

MVE 250-075

Elektrischer Unwuchtmotor (Rüttler)

- Spannung: 3 Ph. 230/400-264/460 V
- Nenndrehzahl: 750 [U/min]
- ATEX: Zone 21 II2D ex tb IIIC Tx Db IP66



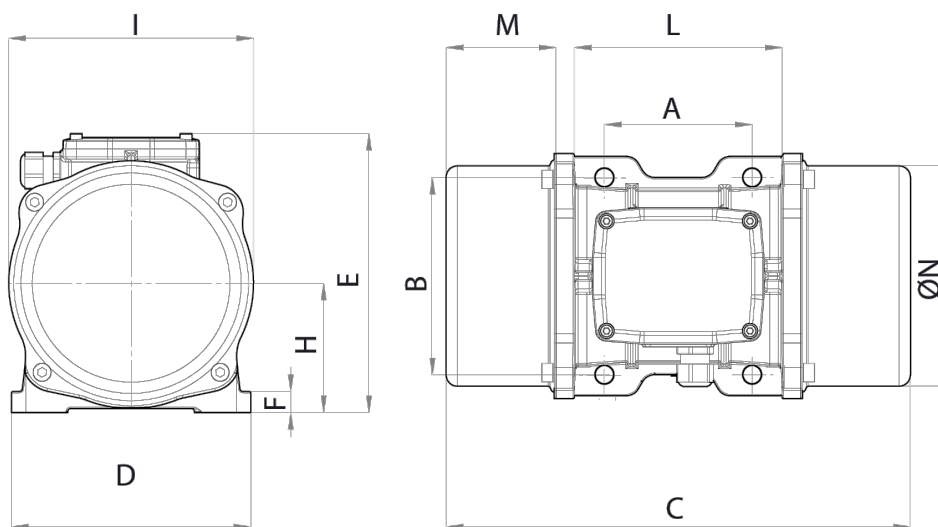
Mechanische und elektrische Daten

Arbeitsmoment	Unwuchtkraft kN		Gewicht	Leistung kW	max. Strom
	kgcm	kg			
56,9	179	1,76	29	0,25	0,9

Angaben bei: 400/50Hz

Die Stärke der Unwucht ist anpassbar (0-100%)

Abmessungen



A	A1	A2	A3	B	B1	B2	B3	C	D	E	F	G	G1	G2	G3	H	I	L	M	N	Kabelverschraubung
120				170				391	208	210	22	17				96	185	192	97	170	M20