

BL60

Pneumatischer Kolbenvibrator

- Geschlossenes Gehäuse
- innerer Kolben steuert selbsttätig um
- Anlauf in jeder Position möglich
- Schwingfrequenz und Kraft über den Betriebsdruck regelbar
- Einsatztemperatur: -20°C bis 130°C
- Arbeitsmoment (bei 6 bar): 8,76 kgcm
- Zum Betrieb werden ein 3/2 Wege Ventil und geölte Druckluft (oder Stickstoff) benötigt

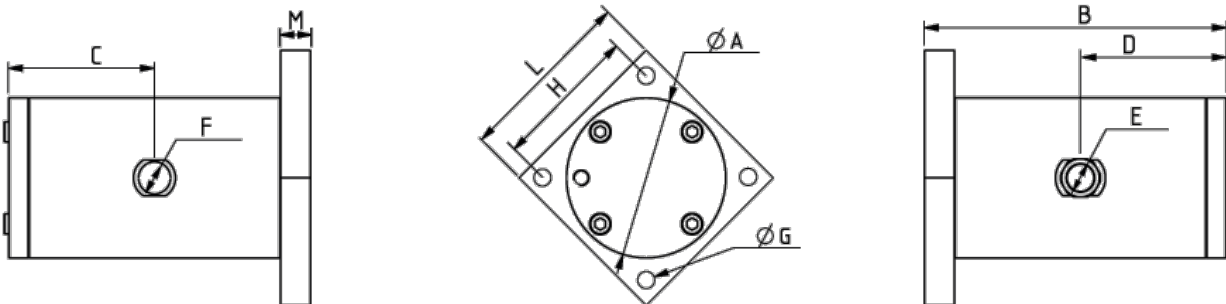


Mechanische und pneumatische Daten

	2 bar	4 bar	6 bar
Schwingfrequenz [1/min]	1200	1500	1700
Kraft [N]	608	1079	1383
Luftverbrauch [NL/min]	48	125	202

Tabelle 1: Leistungsdaten (bei 20°C)

Abmessungen



A	A1	B	C	D	E	E1	F	G	H	I	L	M	N	O	P	Q	R	S	T	Gewicht [kg]	
115		224	115	115	12		12	13	102		130	24									4,4

Tabelle 2: Abmessungen [mm]