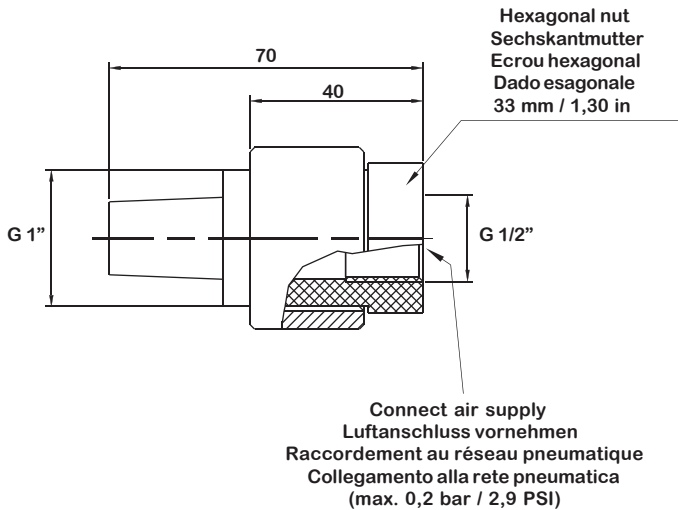
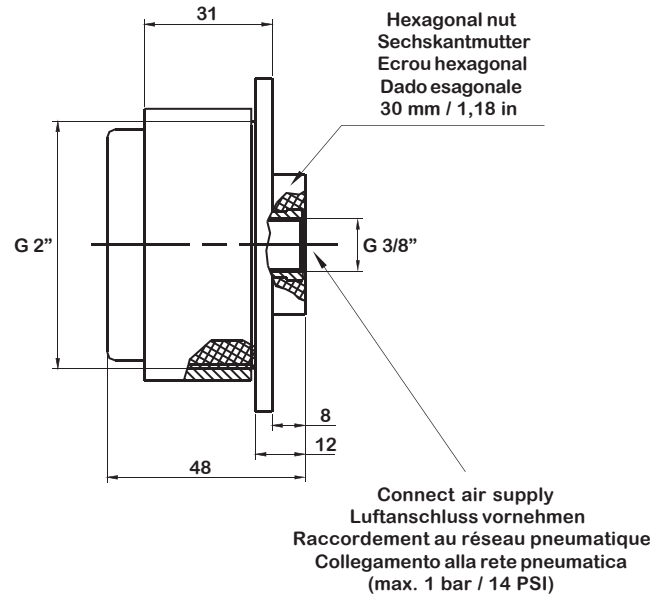


AN1 und AN2 - Installation

AN1



AN2

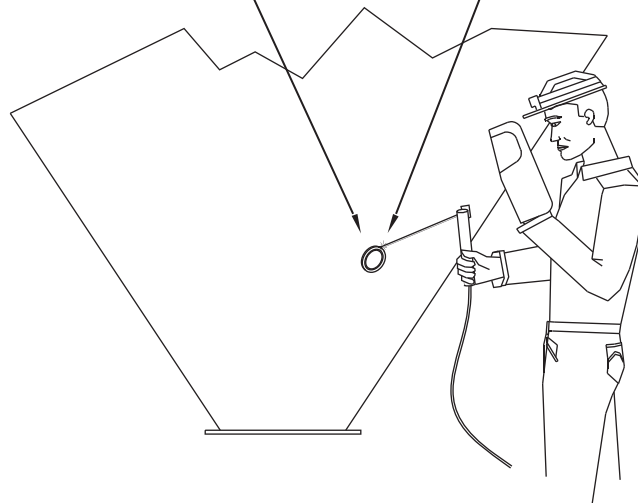


AN1

Bore - Bohrung
Trou - Foro
ø 36 mm / 1,42 in

AN2

Bore - Bohrung
Trou - Foro
ø 62 mm / 2,44 in



EINBAU

- 1) Bohrung im Silokonus vorsehen
- 2) Muffe einschweißen
- 3) Düse in die Muffe einschrauben
- 4) Luftanschluss vornehmen

INSTALLATION

- 1) Drill bore into cone
- 2) Weld coupling on bore
- 3) Screw nozzle into coupling
- 4) Connect air supply

INSTALLATION

- 1) Trou sur le bordage ou cône du silo
- 2) Soudage goulot
- 3) Vissage du corps de la buse
- 4) Raccordement au réseau pneumatique

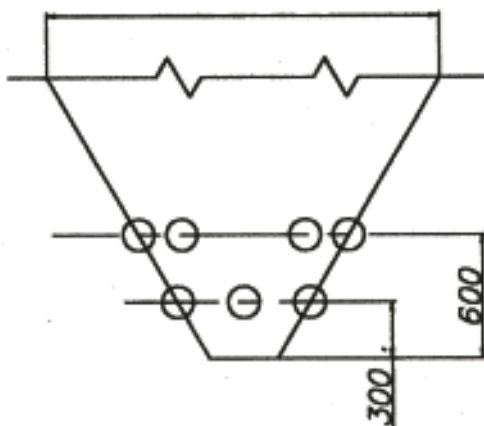
INSTALLAZIONE

- 1) Foro sul fasciame o cono del silo
- 2) Saldatura bocchettone
- 3) Avvitatura del corpo dell'ugello
- 4) Collegamento alla rete pneumatica

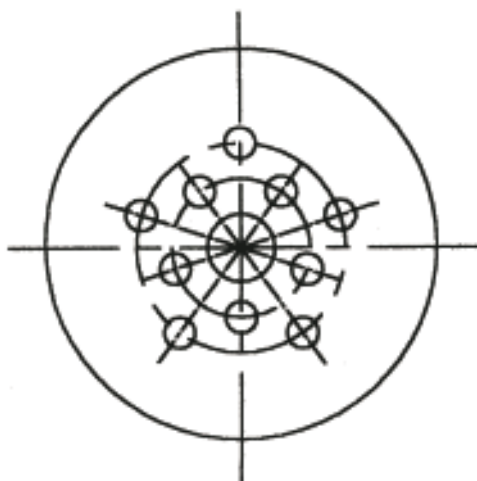
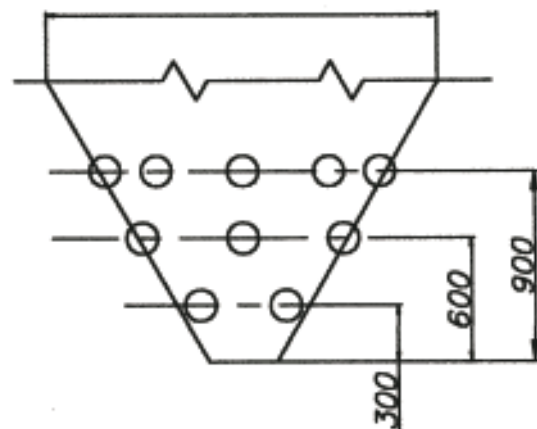
AN1 und AN2 - Installation

TYP	Arbeitsdruck	Luftverbrauch	Gewicht
AN1	0.2 bar	0.05 m³/h (bei 0,2 bar)	0.15 kg
AN2	1 bar	1.8 m³/h (bei 1 bar)	0.28 kg

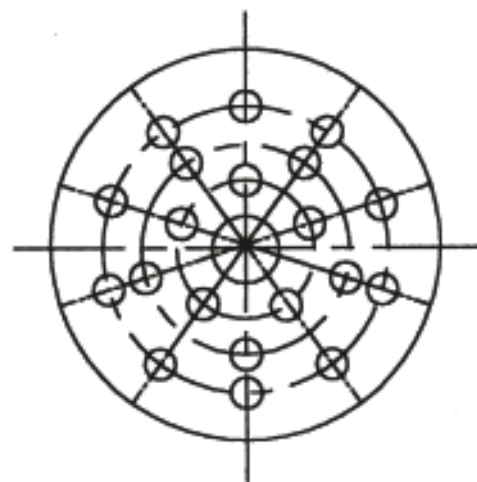
Bis zu 3000 mm
Up to 3000 mm



Bis zu 4000 mm
Up to 4000 mm



Benötigte Anzahl: 10
Required number: 10



Benötigte Anzahl: 20
Required number: 20