

# Micro 41-3 M

## Données sur les performances

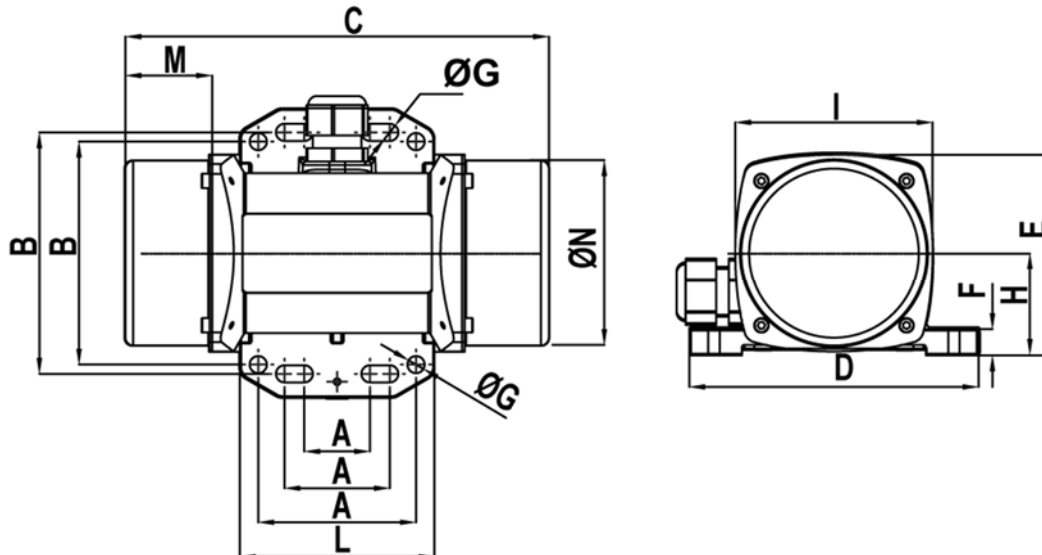
- Moteur à 2 pôles, vitesse nominale: 3000 rpm
- Voltage 230V / 50 Hz, monophasé
- Démarrage possible dans n'importe quelle position



Typ	Couple de travail	Force de déséquilibre	Puissance	courant max.	Poids
	[kgcm]	[N]	[kW]	[A]	[kg]
Micro 41/3 M	0,90	441	0,05	0,25	2,4

Tableau 1: Données sur les performances (à 230V / 50 Hz)

## Dimensions



Dimension	A	B	C	D	E	F	G	H	I	L	M	N
	[mm]	[mm]	[mm]	[mm]	[mm]	[mm]	[mm]	[mm]	[mm]	[mm]	[mm]	[mm]
Micro 41/3 M	25-40	92	161	110	76,5	10	6,5	39	75	74	37	70,5
	60	85										

Tableau 2: Dimensions