

# Micro 41-36

## Données sur les performances

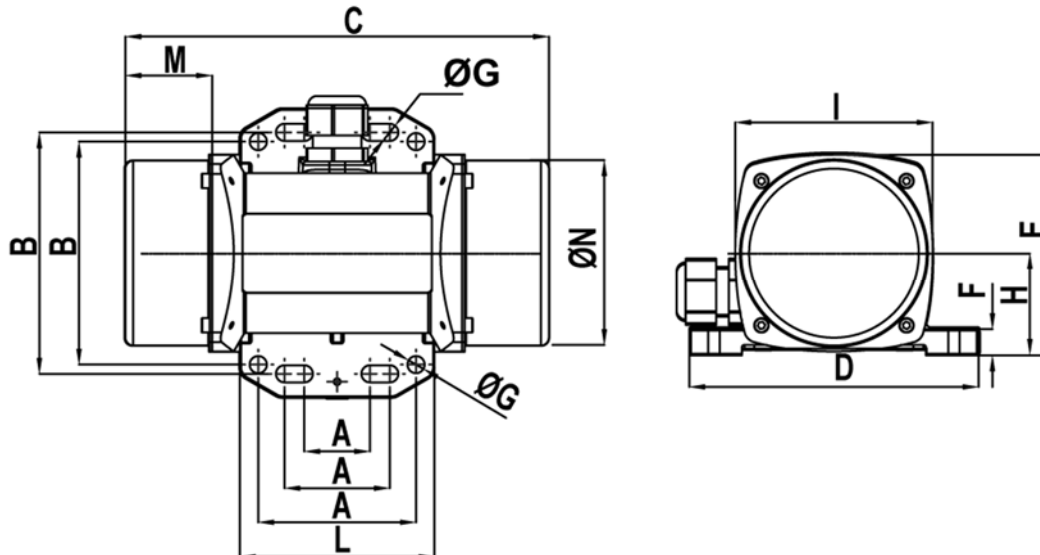
- Moteur à 2 pôles, vitesse nominale : 3600 rpm
- Voltage 460V / 60 Hz, 3 phases
- Démarrage possible dans n'importe quelle position



Typ	Couple de travail [kgcm]	Force de déséquilibre [N]	Puissance [kW]	courant max. [A]	Poids [kg]
Micro 41/36	0,90	638	0,06	0,18	2,4

Tableau 1: Données sur les performances (à 460V / 60 Hz)

## Dimensions



Dimension	A	B	C	D	E	F	G	H	I	L	M	N
	[mm]	[mm]	[mm]	[mm]	[mm]	[mm]	[mm]	[mm]	[mm]	[mm]	[mm]	[mm]
Micro 41/36	25-40	92	161	110	76,5	10	6,5	39	75	74	37	70,5
	60	85										

Tableau 2: Dimensions