

## Micro 3-3M

### Données sur les performances

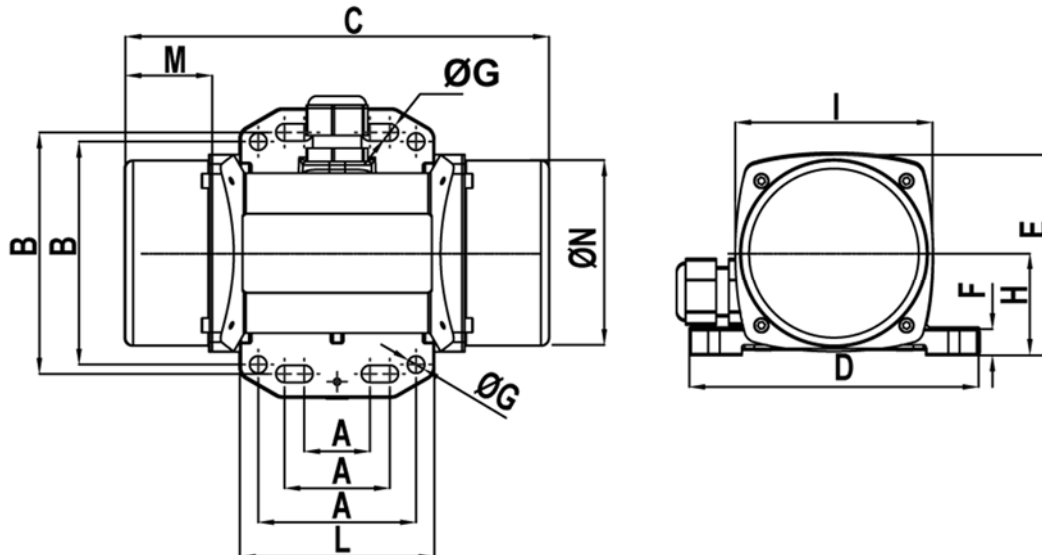
- Moteur à 2 pôles, vitesse nominale: 3000 rpm
- Voltage 230V / 50 Hz, monophasé
- Démarrage possible dans n'importe quelle position



Typ	Couple de travail [kgcm]	Force de déséquilibre [N]	Puissance [kW]	courant max. [A]	Poids [kg]
Micro 3/3M	0,08	40	0,03	0,3	1,6

Tableau 1: Données sur les performances (à 230V / 50 Hz)

### Dimensions



Dimension	A	B	C	D	E	F	G	H	I	L	M	N
	[mm]	[mm]	[mm]	[mm]	[mm]	[mm]	[mm]	[mm]	[mm]	[mm]	[mm]	[mm]
Micro 3/3M	25-40	92	145	110	76,5	10	6,5	39	75	74	25	70,5
	60	85					6,5					

Tableau 2: Dimensions