

Micro 21-3

Données sur les performances

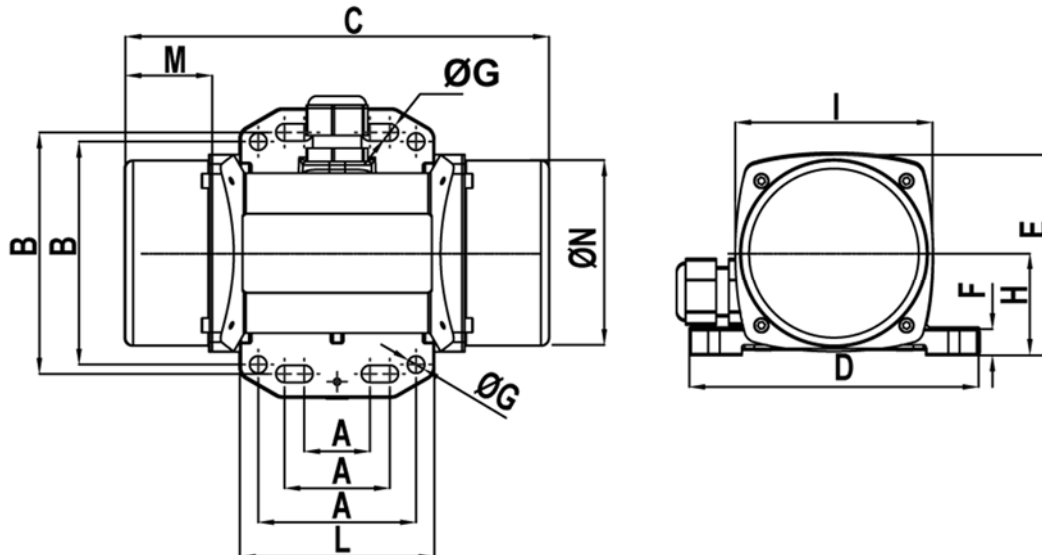
- Moteur à 2 pôles, vitesse nominale: 3000 rpm
- Voltage 400V / 50 Hz, 3 phases
- Démarrage possible dans n'importe quelle position



Typ	Couple de travail	Force de déséquilibre	Puissance	courant max.	Poids
	[kgcm]	[N]	[kW]	[A]	[kg]
Micro 21/3	0,40	196	0,03	0,12	2,0

Tableau 1: Données sur les performances (à 400V / 50 Hz)

Dimensions



Dimension	A	B	C	D	E	F	G	H	I	L	M	N
	[mm]	[mm]	[mm]	[mm]	[mm]	[mm]	[mm]	[mm]	[mm]	[mm]	[mm]	[mm]
Micro 21/3	25-40	92	145	110	76,5	10	6,5	39	75	74	25	70,5
	60	85										

Tableau 2: Dimensions