

MVE 90/15

Données sur les performances

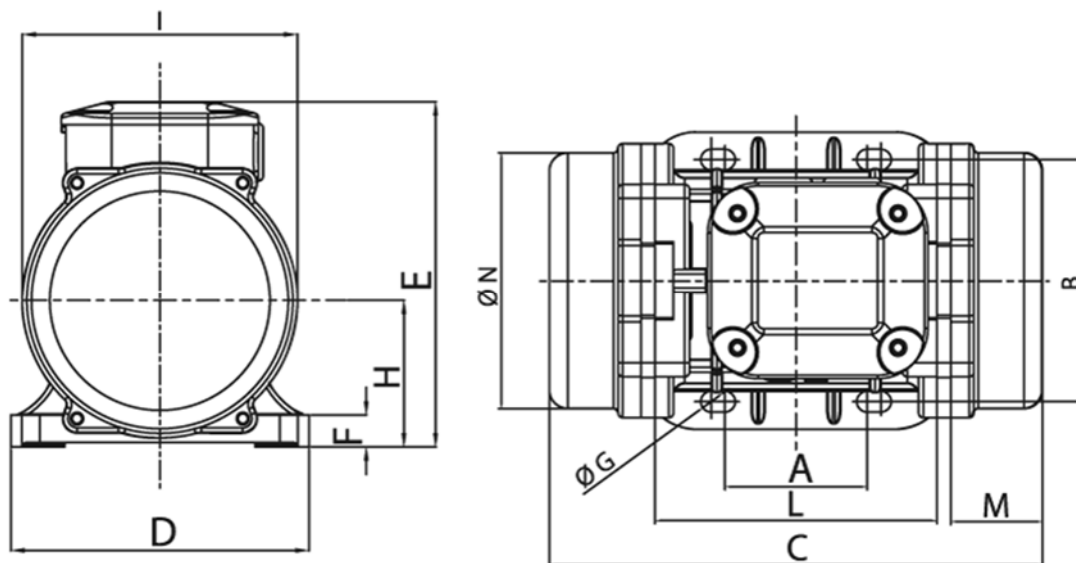
- Moteur à 4 pôles, vitesse nominale: 1500 rpm
- Standard: 400V / 50 Hz, 3-Phase
- Démarrage possible dans n'importe quelle position



Typ	Couple de travail [kgcm]	Force de déséquilibre [kN]	Puissance [kW]	courant max. [A]	Poids [kg]
MVE 90/15	5,97	0,74	0,12	0,30	7,40

Tableau 1: Données sur les performances (à 400V / 50 Hz)

Dimensions



Dimension	A	B	C	D	E	F	G	H	I	L	M	N	Vis
	[mm]	[mm]	[mm]	[mm]	[mm]	[mm]	[mm]	[mm]	[mm]	[mm]	[mm]	[mm]	
90/15	62-74	106	219	131	159	15	9	64	121	123	41	112	M8

Tableau 2: Dimensions