

MVE 200/3

Données sur les performances

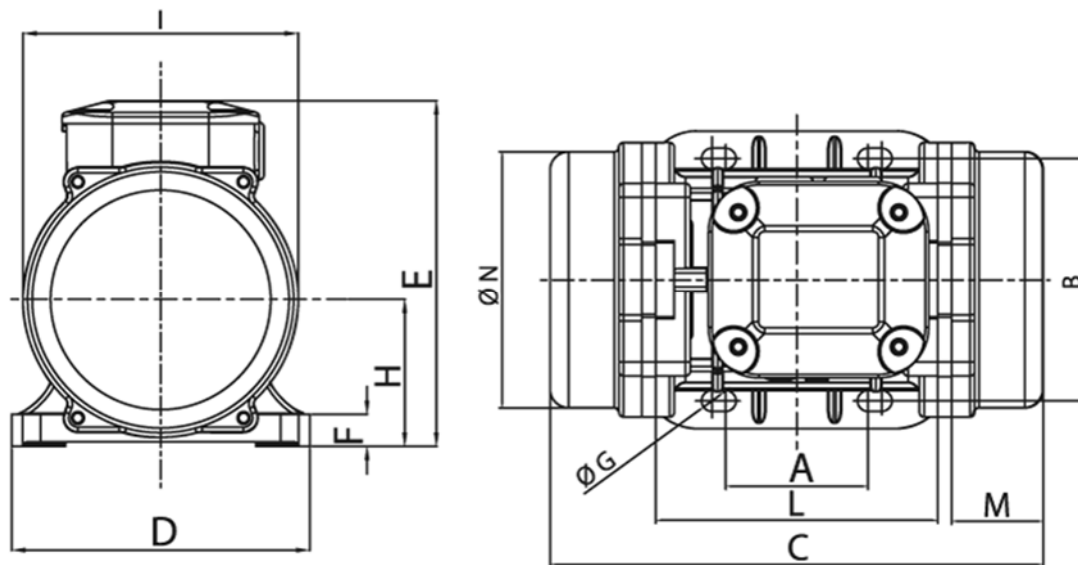
- Moteur à 2 pôles, vitesse nominale: 3000 rpm
- Standard: 400V / 50 Hz, 3-Phase
- Version spéciale 1 phase 230V / 50 Hz avec condensateur disponible
- Démarrage possible dans n'importe quelle position



Typ	Couple de travail	Force de déséquilibre	Puissance	courant max.	Poids
	[kgcm]	[kN]	[kW]	[A]	[kg]
MVE 200/3	3,72	1,83	0,18	0,35	7,00

Tableau 1: Données sur les performances (à 400V / 50 Hz)

Dimensions



Typ	A	B	C	D	E	F	G	H	I	L	M	N	Vis
	[mm]	[mm]	[mm]	[mm]	[mm]	[mm]	[mm]	[mm]	[mm]	[mm]	[mm]	[mm]	
MVE 200/3	62-74	106	231	131	159	15	9	64	121	123	54	112	M8

Tableau 2: Dimensions