

MVE 10000/075

Données sur les performances

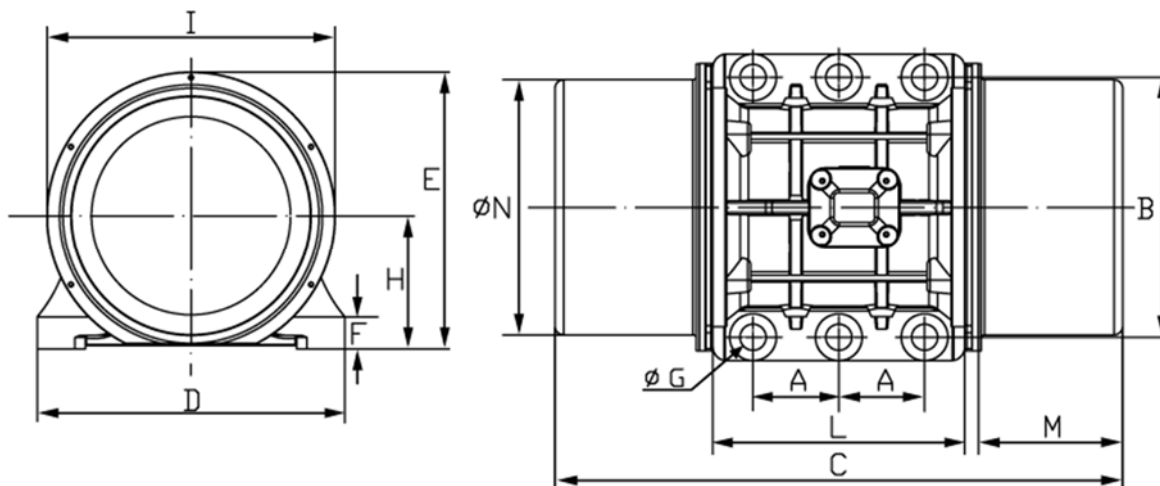
- Moteur à 8 pôles, vitesse nominale : 750 tr/min
- Standard: 400V / 50 Hz, 3-Phase
- Démarrage possible dans n'importe quelle position



Typ	Couple de travail [kgcm]	Force de déséquilibre [kN]	Puissance [kW]	courant max. [A]	Poids [kg]
MVE 10000/075	2200,43	68	6,80	13,50	422

Tableau 1: Données sur les performances (à 400V / 50 Hz)

Dimensions



Dimension	A	B	C	D	E	F	G	H	I	L	M	N	Vis
	[mm]	[mm]	[mm]	[mm]	[mm]	[mm]	[mm]	[mm]	[mm]	[mm]	[mm]	[mm]	
MVE 10000/075	125	380	926	452	412	44	38	204	422	367	260	378	M36

Tableau 2: Dimensions