

MVE 10000/1

Données sur les performances

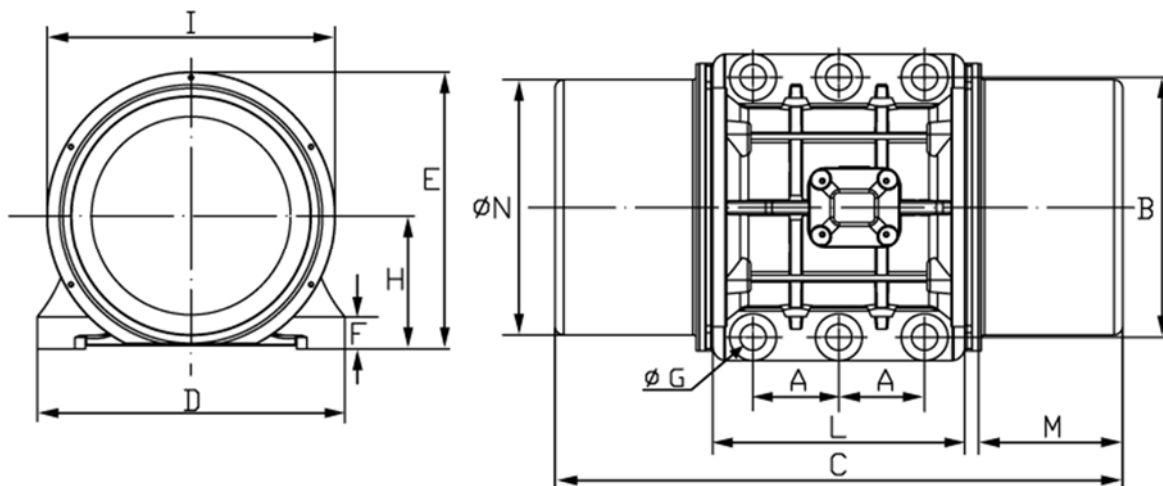
- Moteur à 6 pôles, vitesse nominale : 1000 rpm
- Standard: 400V / 50 Hz, 3-Phase
- Démarrage possible dans n'importe quelle position



Typ	Couple de travail [kgcm]	Force de déséquilibre [kN]	Puissance [kW]	courant max. [A]	Poids [kg]
MVE 10000/1	1788,44	98	7,60	13,50	386

Tableau 1: Données sur les performances (à 400V / 50 Hz)

Dimensions



Dimension	A	B	C	D	E	F	G	H	I	L	M	N	Vis
	[mm]	[mm]	[mm]	[mm]	[mm]	[mm]	[mm]	[mm]	[mm]	[mm]	[mm]	[mm]	
MVE 10000/1	125	380	826	452	412	44	38	204	422	367	210	378	M36

Tableau 2: Dimensions