

ERA-30-200

Données sur les performances

- Moteur à 2 pôles, vitesse nominale: 3000 rpm
- Standard: 400V / 50 Hz, 3-Phase
- Démarrage possible dans n'importe quelle position
- ATEX ExII2D

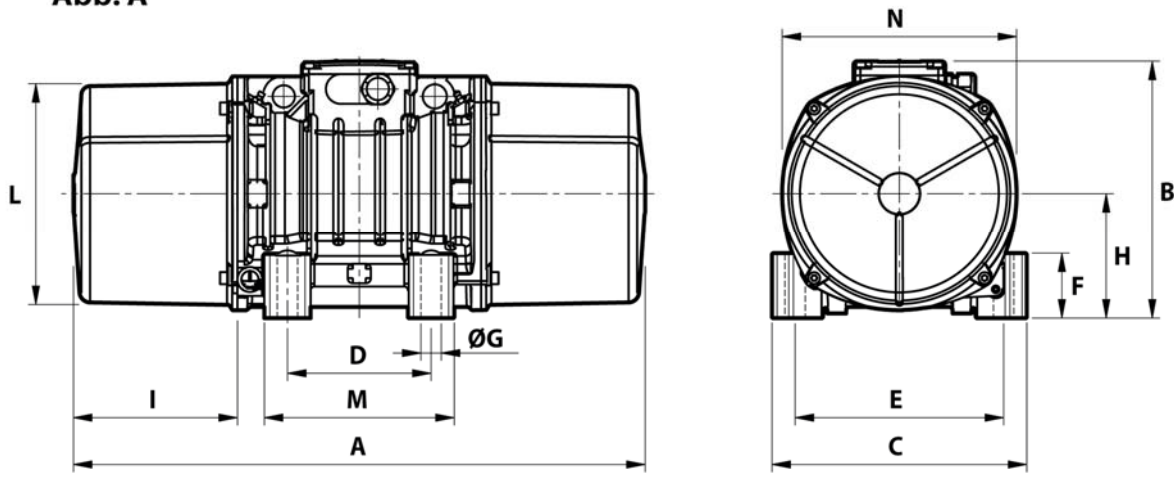


Typ	Couple de travail		Force de déséquilibre		Puissance	courant max.	Poids
	[kgcm]	[kN]	[kg]	[kW]	[A]	[kg]	
ER-A-30-200	4,2	2,07	211	0,18	0,35	6,4	

Tableau 1: Données sur les performances (à 400V / 50 Hz)

Dimensions

Abb. A



Typ	A	B	C	D	E	F	G	H	I	L	M	N	Presse-étoupe
	[mm]	[mm]	[mm]	[mm]	[mm]	[mm]	[mm]	[mm]	[mm]	[mm]	[mm]	[mm]	
ER-A-30-200	235	153	125	62-74	106	24	9	61	58	103	100	117	M20x1,5

Tableau 2: Dimensions

ERA-30-300

Données sur les performances

- Moteur à 2 pôles, vitesse nominale: 3000 rpm
- Standard: 400V / 50 Hz, 3-Phase
- Démarrage possible dans n'importe quelle position
- ATEX ExII2D

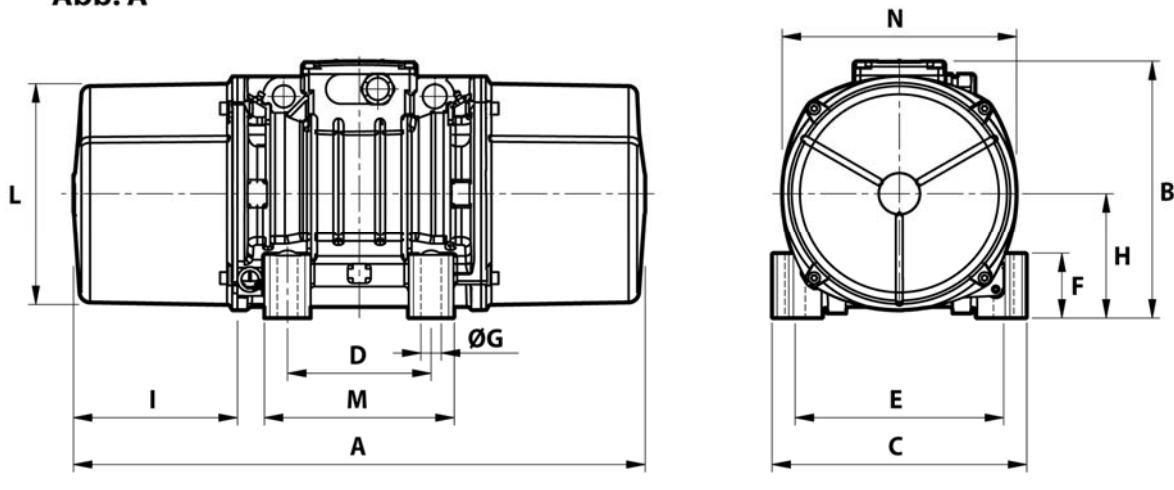


Typ	Couple de travail		Force de déséquilibre		Puissance	courant max.	Poids
	[kgcm]	[kN]	[kg]	[kW]	[A]	[kg]	
ER-A-30-300	6,02	2,98	304	0,26	0,6	9,7	

Tableau 1: Données sur les performances (à 400V / 50 Hz)

Dimensions

Abb. A



Typ	A	B	C	D	E	F	G	H	I	L	M	N	Presse-étoupe
	[mm]	[mm]	[mm]	[mm]	[mm]	[mm]	[mm]	[mm]	[mm]	[mm]	[mm]	[mm]	
ER-A-30-300	255	179	152	90	125	28	13	73	54	127	128	141	M20x1,5

Tableau 2: Dimensions

ERA-15-80

Données sur les performances

- Moteur à 4 pôles, vitesse nominale: 1500 rpm
- Standard: 400V / 50 Hz, 3-Phase
- Démarrage possible dans n'importe quelle position
- ATEX ExII2D

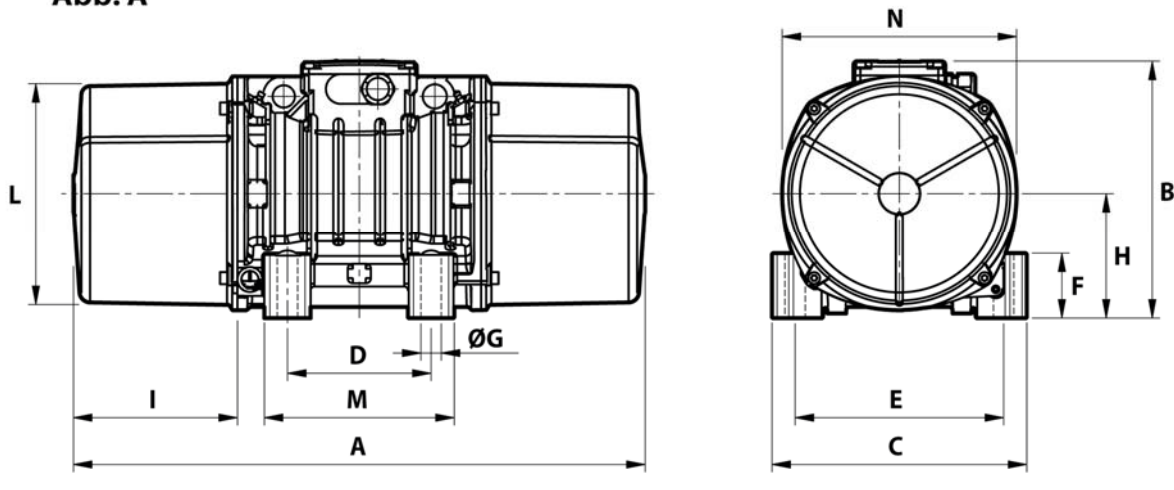


Typ	Couple de travail	Force de déséquilibre		Puissance	courant max.	Poids
	[kgcm]	[kN]	[kg]	[kW]	[A]	[kg]
ER-A-15-80	6,20	0,76	77,9	0,85	0,21	6,7

Tableau 1: Données sur les performances (à 400V / 50 Hz)

Dimensions

Abb. A



Typ	A	B	C	D	E	F	G	H	I	L	M	N	Presse-étoupe
	[mm]	[mm]	[mm]	[mm]	[mm]	[mm]	[mm]	[mm]	[mm]	[mm]	[mm]	[mm]	
235	153	125	62-74	106	24	9	61	58	103	100	117	M20x1,5	235

Tableau 2: Dimensions

ERA-15-100

Données sur les performances

- Moteur à 4 pôles, vitesse nominale: 1500 rpm
- Standard: 400V / 50 Hz, 3-Phase
- Démarrage possible dans n'importe quelle position
- ATEX ExII2D

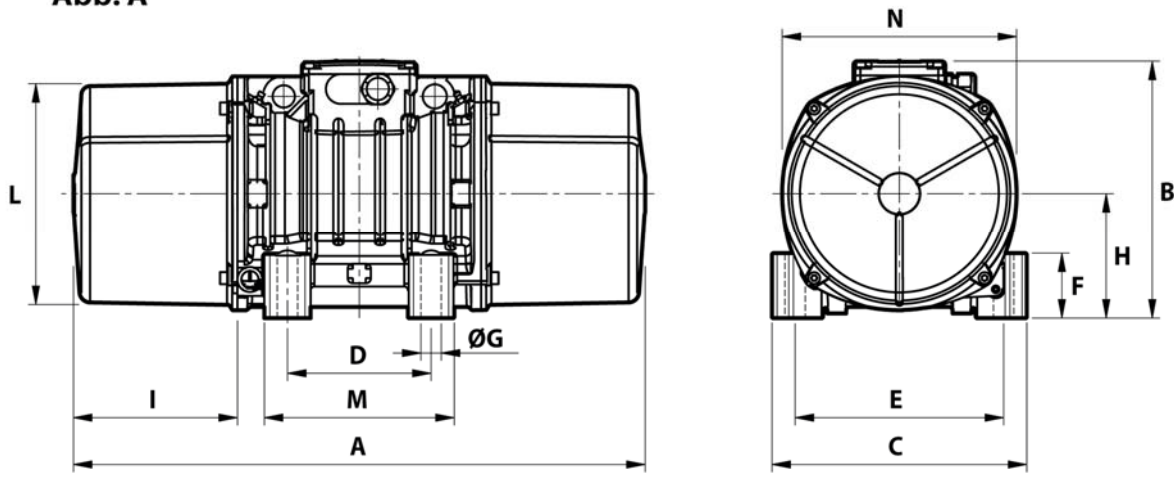


Typ	Couple de travail		Force de déséquilibre		Puissance	courant max.	Poids
	[kgcm]		[kN]	[kg]			
ER-A-15-100	7,78		0,96	97,9	0,85	0,21	7,1

Tableau 1: Données sur les performances (à 400V / 50 Hz)

Dimensions

Abb. A



Typ	A	B	C	D	E	F	G	H	I	L	M	N	Presse-étoupe
	[mm]	[mm]	[mm]	[mm]	[mm]	[mm]	[mm]	[mm]	[mm]	[mm]	[mm]	[mm]	
ER-A-15-100	249	153	125	62-74	106	24	9	61	65	103	100	117	M20x1,5

Tableau 2: Dimensions

ERA-15-200

Données sur les performances

- Moteur à 4 pôles, vitesse nominale: 1500 rpm
- Standard: 400V / 50 Hz, 3-Phase
- Démarrage possible dans n'importe quelle position
- ATEX ExII2D

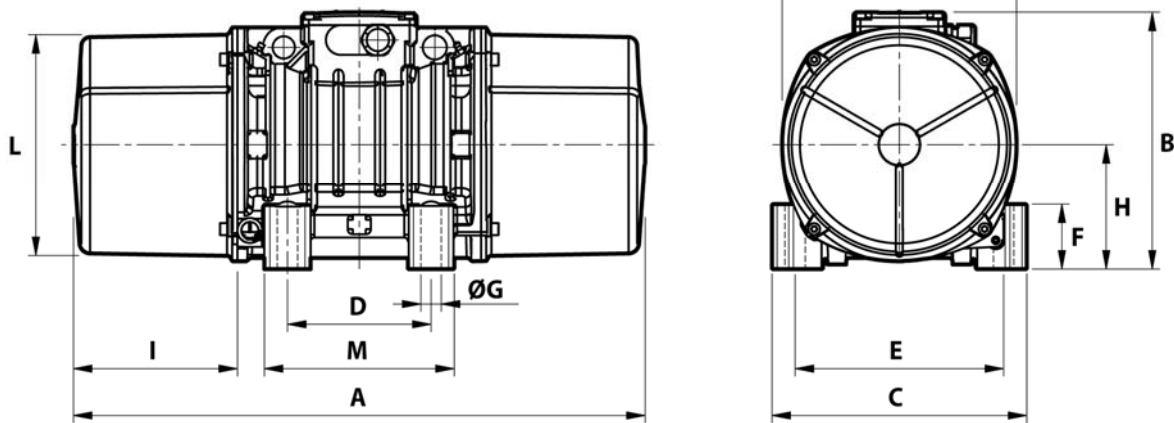


Typ	Couple de travail		Force de déséquilibre		Puissance	courant max.	Poids
	[kgcm]	[kN]	[kg]	[kW]	[A]	[kg]	
ER-A-15-200	16,84	2,09	213	0,17	0,41	12,5	

Tableau 1: Données sur les performances (à 400V / 50 Hz)

Dimensions

Abb. A



Typ	A	B	C	D	E	F	G	H	I	L	M	N	Presse-étoupe
	[mm]	[mm]	[mm]	[mm]	[mm]	[mm]	[mm]	[mm]	[mm]	[mm]	[mm]	[mm]	
ER-A-15-200	301	179	152	90	125	28	13	73	77	127	128	141	M20x1,5

Tableau 2: Dimensions

ERA-15-400

Données sur les performances

- Moteur à 4 pôles, vitesse nominale: 1500 rpm
- Standard: 400V / 50 Hz, 3-Phase
- Démarrage possible dans n'importe quelle position
- ATEX ExII2D

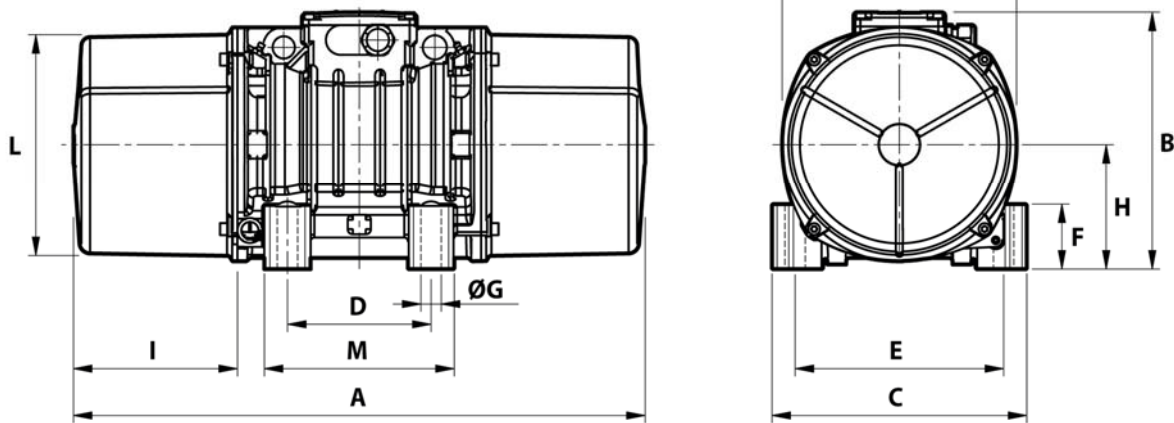


Typ	Couple de travail		Force de déséquilibre		Puissance	courant max.	Poids
	[kgcm]	[kN]	[kg]	[kW]	[A]	[kg]	
ER-A-15-400	32,6	4,04	412	0,30	0,60	19,0	

Tableau 1: Données sur les performances (à 400V / 50 Hz)

Dimensions

Abb. A



Typ	A	B	C	D	E	F	G	H	I	L	M	N	Presse-étoupe
	[mm]	[mm]	[mm]	[mm]	[mm]	[mm]	[mm]	[mm]	[mm]	[mm]	[mm]	[mm]	
ER-A-15-400	344	203	167	105	140	30	13	82,5	93	145	140	160	M25x1,5

Tableau 2: Dimensions

ERA-15-550

Données sur les performances

- Moteur à 4 pôles, vitesse nominale: 1500 rpm
- Standard: 400V / 50 Hz, 3-Phase
- Démarrage possible dans n'importe quelle position
- ATEX ExII2D

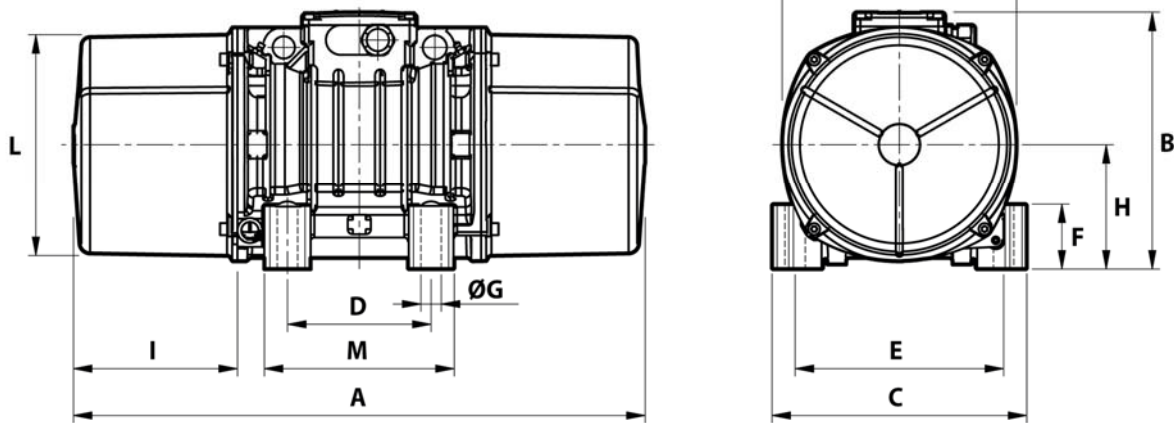


Typ	Couple de travail		Force de déséquilibre		Puissance	courant max.	Poids
	[kgcm]	[kN]	[kg]	[kW]	[A]	[kg]	
ER-A-15-550	43,8	5,42	552	0,30	0,60	20,4	

Tableau 1: Données sur les performances (à 400V / 50 Hz)

Dimensions

Abb. A



Typ	A	B	C	D	E	F	G	H	I	L	M	N	Presse-étoupe
	[mm]	[mm]	[mm]	[mm]	[mm]	[mm]	[mm]	[mm]	[mm]	[mm]	[mm]	[mm]	
ER-A-15-550	386	203	167	105	140	30	13	82,5	114	145	140	160	M25x1,5

Tableau 2: Dimensions

ERA-15-700

Données sur les performances

- Moteur à 4 pôles, vitesse nominale: 1500 rpm
- Standard: 400V / 50 Hz, 3-Phase
- Démarrage possible dans n'importe quelle position
- ATEX ExII2D

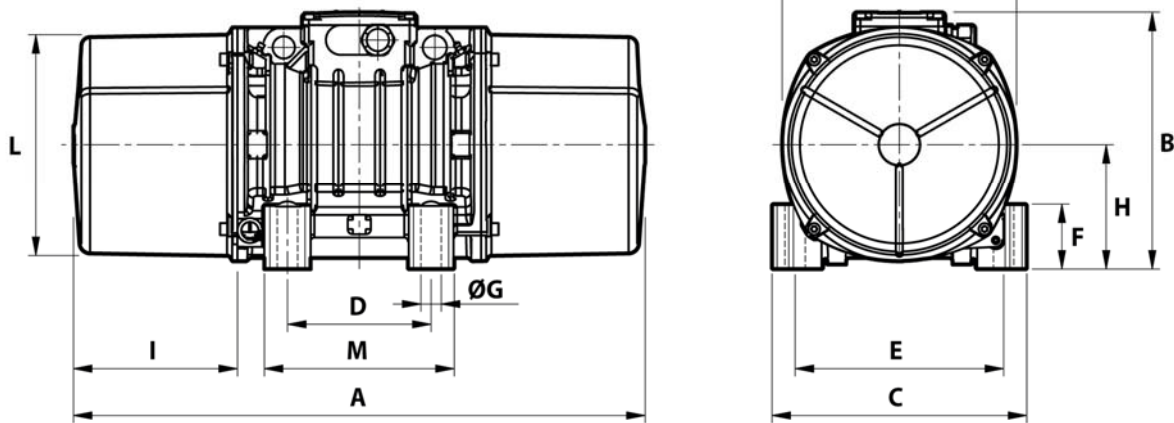


Typ	Couple de travail	Force de déséquilibre		Puissance	courant max.	Poids
	[kgcm]	[kN]	[kg]	[kW]	[A]	[kg]
ER-A-15-700	57,2	7,06	720	0,53	0,92	27,5

Tableau 1: Données sur les performances (à 400V / 50 Hz)

Dimensions

Abb. A



Typ	A	B	C	D	E	F	G	H	I	L	M	N	Presse-étoupe
	[mm]	[mm]	[mm]	[mm]	[mm]	[mm]	[mm]	[mm]	[mm]	[mm]	[mm]	[mm]	
ER-A-15-700	394	216	205	120	170	45	17	93,5	106	170	160	182	M25x1,5

Tableau 2: Dimensions

ERA-15-900

Données sur les performances

- Moteur à 4 pôles, vitesse nominale: 1500 rpm
- Standard: 400V / 50 Hz, 3-Phase
- Démarrage possible dans n'importe quelle position
- ATEX ExII2D

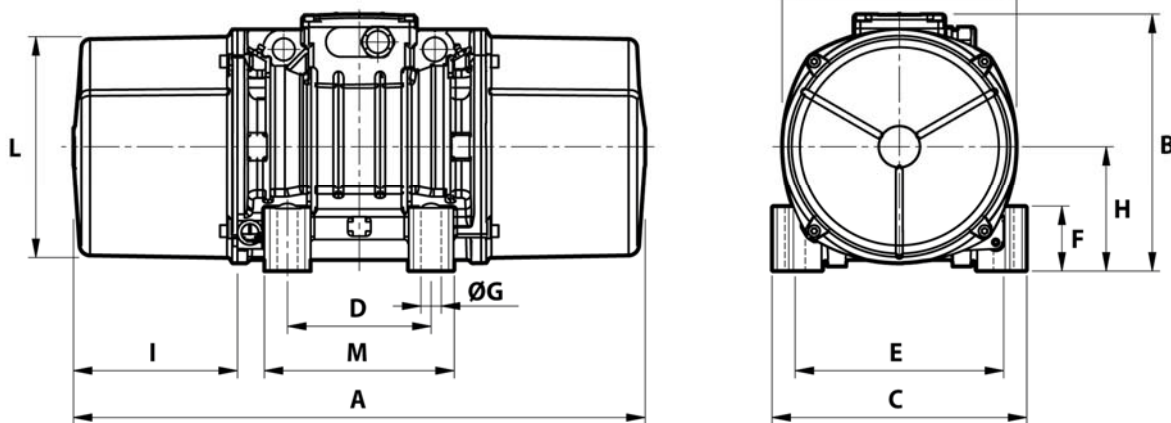


Typ	Couple de travail	Force de déséquilibre		Puissance	courant max.	Poids
	[kgcm]	[kN]	[kg]	[kW]	[A]	[kg]
ER-A-15-900	71,4	8,83	900	0,90	0,92	30,0

Tableau 1: Données sur les performances (à 400V / 50 Hz)

Dimensions

Abb. A



Typ	A	B	C	D	E	F	G	H	I	L	M	N	Presse-étoupe
	[mm]	[mm]	[mm]	[mm]	[mm]	[mm]	[mm]	[mm]	[mm]	[mm]	[mm]	[mm]	
ER-A-15-900	394	216	205	120	170	45	17	93,5	106	170	160	182	M25x1,5

Tableau 2: Dimensions

ERA-15-4300

Données sur les performances

- Moteur à 4 pôles, vitesse nominale: 1500 rpm
- Standard: 400V / 50 Hz, 3-Phase
- Démarrage possible dans n'importe quelle position
- ATEX ExII2D

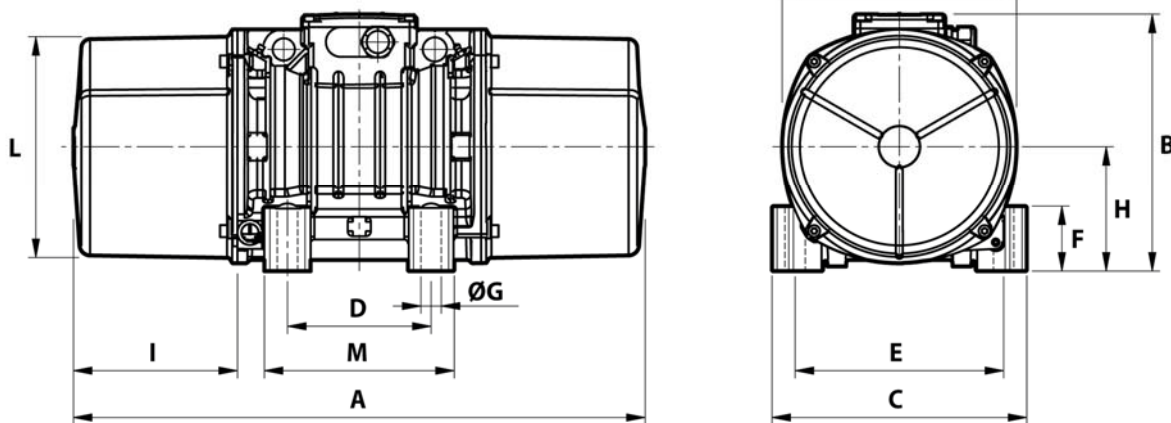


Typ	Couple de travail		Force de déséquilibre		Puissance	courant max.	Poids
	[kgcm]	[kN]	[kg]	[kW]			
ER-A-15-4300	344	42,4	4326	2,50	4,8	123	

Tableau 1: Données sur les performances (à 400V / 50 Hz)

Dimensions

Abb. A



Typ	A	B	C	D	E	F	G	H	I	L	M	N	Presse-étoupe
	[mm]	[mm]	[mm]	[mm]	[mm]	[mm]	[mm]	[mm]	[mm]	[mm]	[mm]	[mm]	
ER-A-15-4300	666	321	310	155	255	77	23,5	157	178	277	215	295	M25x1,5

Tableau 2: Dimensions

ERA-15-5000

Données sur les performances

- Moteur à 4 pôles, vitesse nominale: 1500 rpm
- Standard: 400V / 50 Hz, 3-Phase
- Démarrage possible dans n'importe quelle position
- ATEX ExII2D

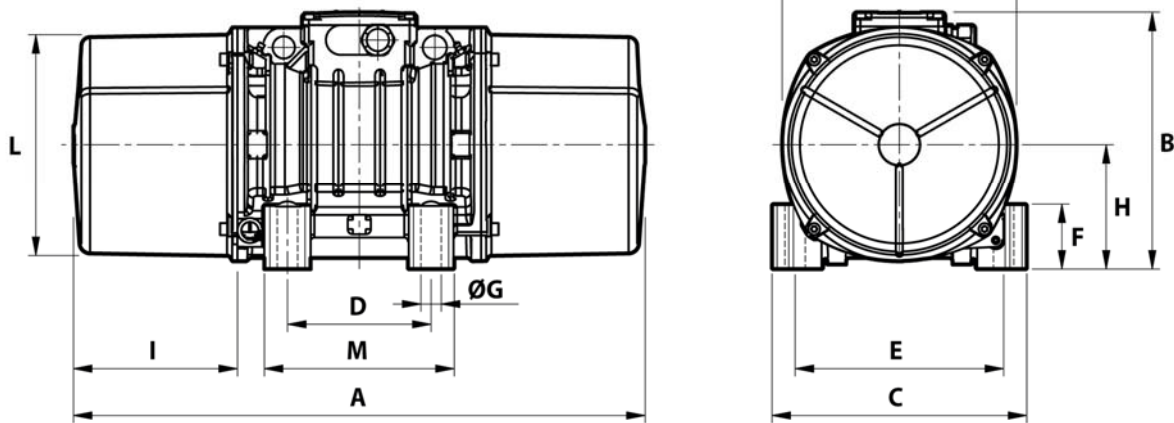


Typ	Couple de travail		Force de déséquilibre		Puissance	courant max.	Poids
	[kgcm]	[kN]	[kg]	[kW]			
ER-A-15-5000	398	49,1	5007	3,60	6,0	161	

Tableau 1: Données sur les performances (à 400V / 50 Hz)

Dimensions

Abb. A



Typ	A	B	C	D	E	F	G	H	I	L	M	N	Presse-étoupe
	[mm]	[mm]	[mm]	[mm]	[mm]	[mm]	[mm]	[mm]	[mm]	[mm]	[mm]	[mm]	
ER-A-15-5000	630	347	340	180	280	80	26	165	150	303	240	320	M32x1,5

Tableau 2: Dimensions

ERDC-100-12

Données sur les performances

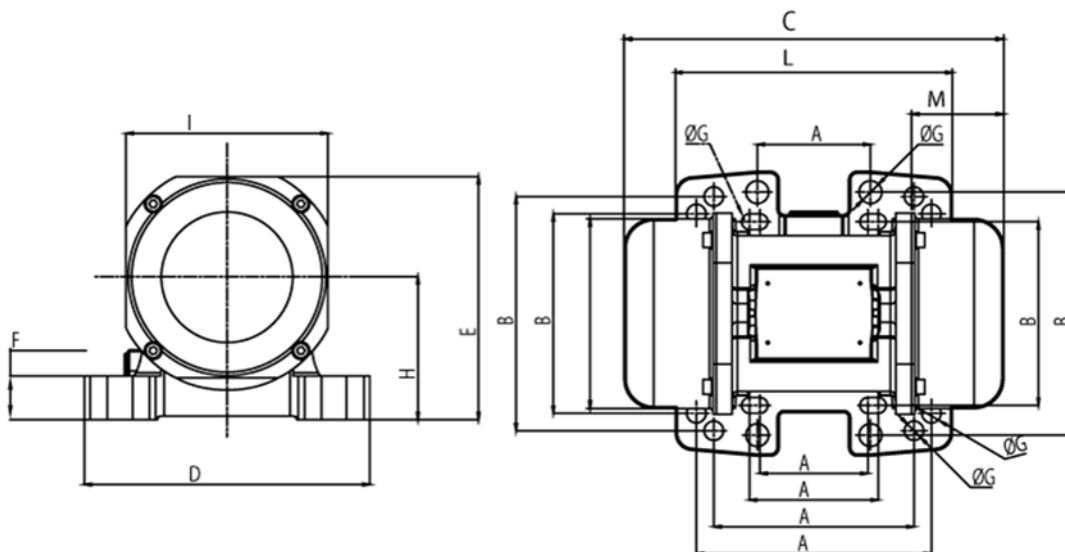
- Vitesse nominale du moteur : 3000 tr/min
- Connexion en courant continu
- Démarrage possible dans n'importe quelle position



Typ	Couple de travail [kgcm]	Force de déséquilibre [N]	Puissance [W]	courant max. [A]	Voltage [VDC]	Poids [kg]
ER-DC-100-12	2,4	1190	100	8,0	12	5,0

Tableau 1: Données sur les performances

Dimensions



Dimension	A	B	C	D	E	F	G	H	I	L	M	N	Vis
	[mm]	[mm]	[mm]	[mm]	[mm]	[mm]	[mm]	[mm]	[mm]	[mm]	[mm]	[mm]	
ER-DC-100-12	62-74	106	218	164	140	25	9	82	116	159	53	110	M8
	65	140					13						M12
	115	135					11						M10
	135	115					11						M10

Tableau 2: Dimensions

ERDC-100-24

Données sur les performances

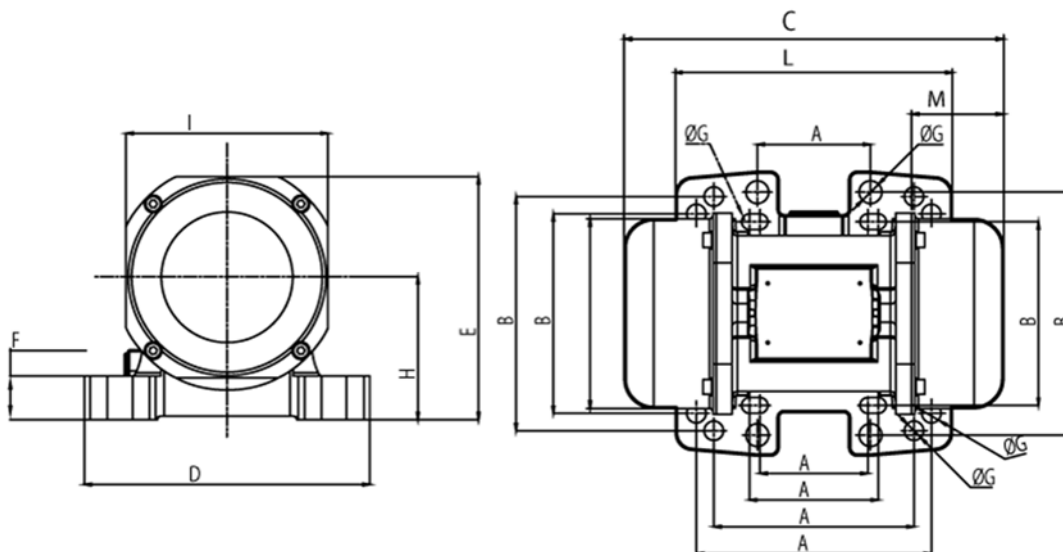
- Vitesse nominale du moteur : 3000 tr/min
- Connexion en courant continu
- Démarrage possible dans n'importe quelle position



Typ	Couple de travail [kgcm]	Force de déséquilibre [N]	Puissance [W]	courant max. [A]	Voltage [VDC]	Poids [kg]
ERDC-100-24	2,4	1190	100	4,0	12	5,0

Tableau 1: Données sur les performances

Dimensions



Dimension	A	B	C	D	E	F	G	H	I	L	M	N	Vis
	[mm]	[mm]	[mm]	[mm]	[mm]	[mm]	[mm]	[mm]	[mm]	[mm]	[mm]	[mm]	
ERDC-100-24	62-74	106	218	164	140	25	9	82	116	159	53	110	M8
	65	140					13						M12
	115	135					11						M10
	135	115					11						M10

Tableau 2: Dimensions

ERDC-200-12

Données sur les performances

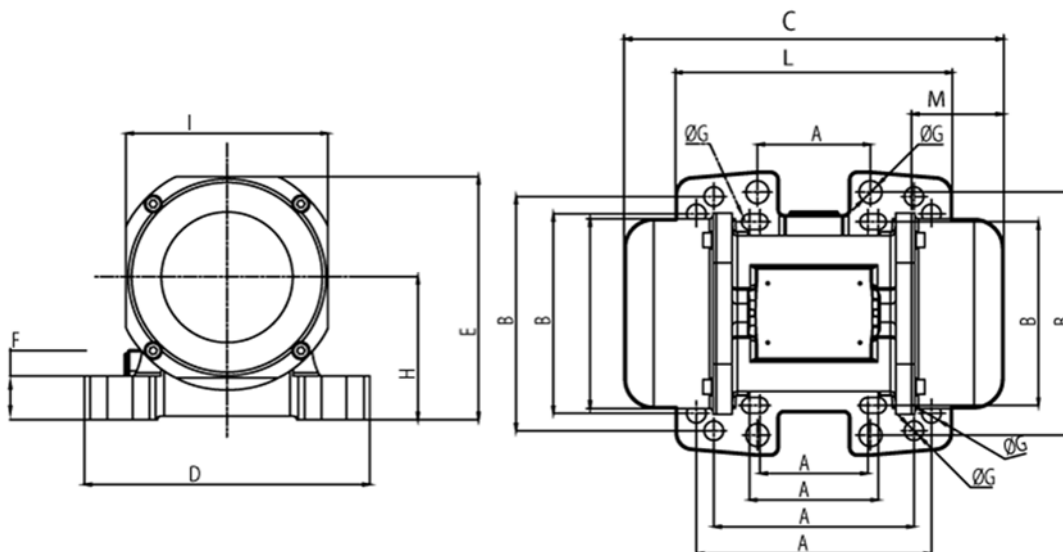
- Vitesse nominale du moteur : 3000 tr/min
- Connexion en courant continu
- Démarrage possible dans n'importe quelle position



Typ	Couple de travail [kgcm]	Force de déséquilibre [N]	Puissance [W]	courant max. [A]	Voltage [VDC]	Poids [kg]
ERDC-200-12	4,2	2070	190	16	12	6,0

Tableau 1: Données sur les performances

Dimensions



Dimension	A	B	C	D	E	F	G	H	I	L	M	N	Vis
	[mm]	[mm]	[mm]	[mm]	[mm]	[mm]	[mm]	[mm]	[mm]	[mm]	[mm]	[mm]	
ERDC-200-12	62-74	106	218	164	140	25	9	82	116	159	53	110	M8
	65	140					13						M12
	115	135					11						M10
	135	115					11						M10

Tableau 2: Dimensions

ERDC-200-24

Données sur les performances

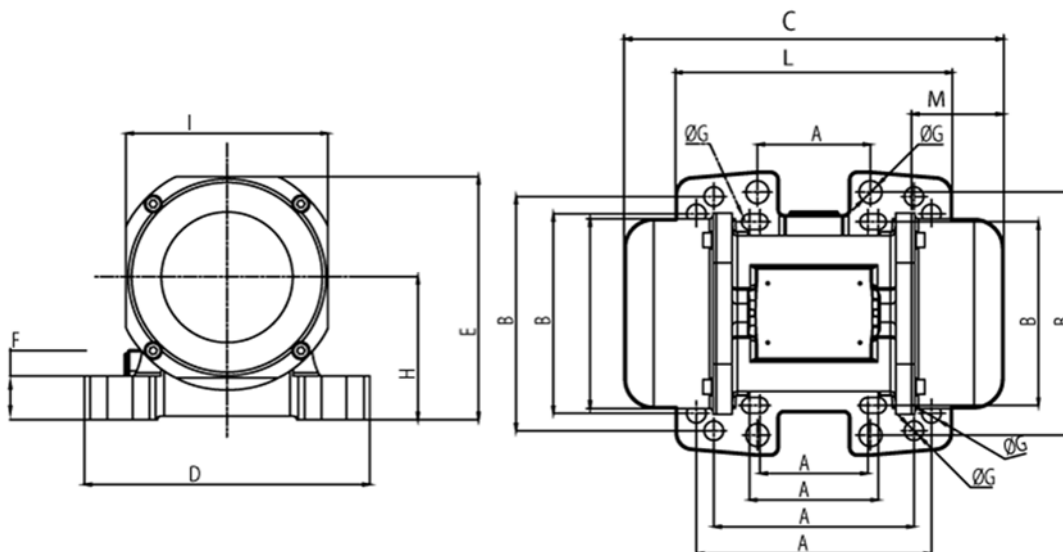
- Vitesse nominale du moteur : 3000 tr/min
- Connexion en courant continu
- Démarrage possible dans n'importe quelle position



Typ	Couple de travail [kgcm]	Force de déséquilibre [N]	Puissance [W]	courant max. [A]	Voltage [VDC]	Poids [kg]
ERDC-200-24	4,2	2070	190	8	24	6,0

Tableau 1: Données sur les performances

Dimensions



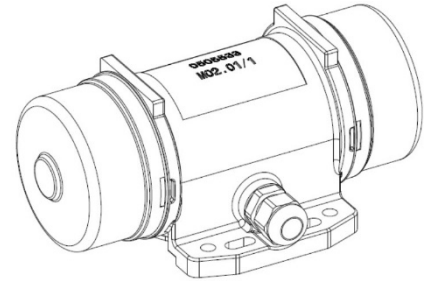
Dimension	A	B	C	D	E	F	G	H	I	L	M	N	Vis
	[mm]	[mm]	[mm]	[mm]	[mm]	[mm]	[mm]	[mm]	[mm]	[mm]	[mm]	[mm]	
ERDC-200-24	62-74	106	218	164	140	25	9	82	116	159	53	110	M8
	65	140					13						M12
	115	135					11						M10
	135	115					11						M10

Tableau 2: Dimensions

ERM-20-3

Caractéristiques techniques

- Moteur à 2 pôles, vitesse nominale: 3000 rpm
- 400V / 50 Hz, 3 phases
- Classe d'isolation F (155°C), isolation tropicale (mise sous vide)
- ATEX II 3D Ex tc IIIc T100°C Dc IP65
- Démarrage possible dans n'importe quelle position, Fonctionnement continu (S1)

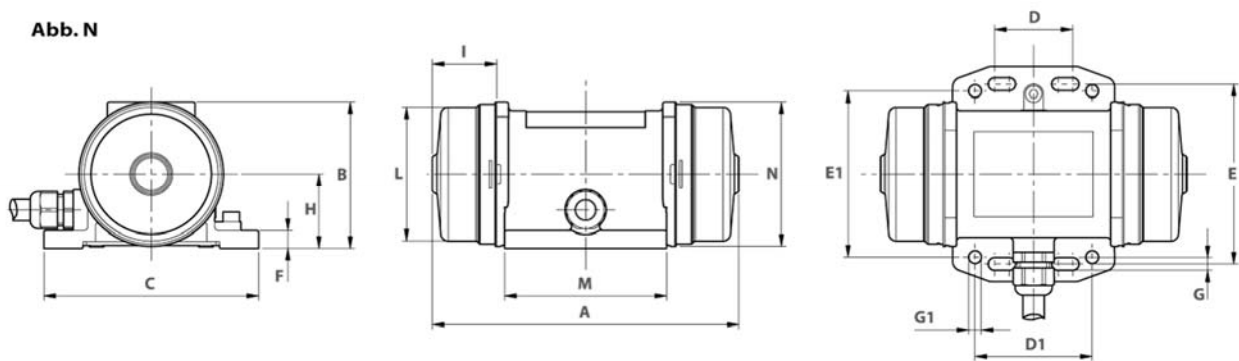


Typ	Couple de travail		Force de déséquilibre		Puissance	courant max.	Poids
	[kgcm]	[kN]	[kg]	[kW]			
ER-M-20-3	0,4	0,196	20	0,035	0,15	1,97	

Tableau 1: Données sur les performances (à 400V / 50 Hz)

Dimensions

Abb. N



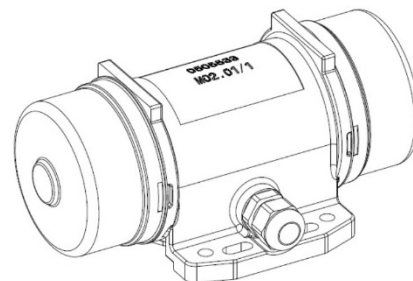
Typ	A	B	C	D	E	F	G	H	I	L	M	N	Presse-étoupe
	[mm]	[mm]	[mm]	[mm]	[mm]	[mm]	[mm]	[mm]	[mm]	[mm]	[mm]	[mm]	
ER-M-20-3	157	75	110	25-40	92	9	6,5	38	33	69	83	74	M16x1,5

Tableau 2: Dimensions

ERM-45-3

Caractéristiques techniques

- Moteur à 2 pôles, vitesse nominale: 3000 rpm
- 400V / 50 Hz, 3 phases
- Classe d'isolation F (155°C), isolation tropicale (mise sous vide)
- ATEX II 3D Ex tc IIIc T100°C Dc IP65
- Démarrage possible dans n'importe quelle position, Fonctionnement continu (S1)

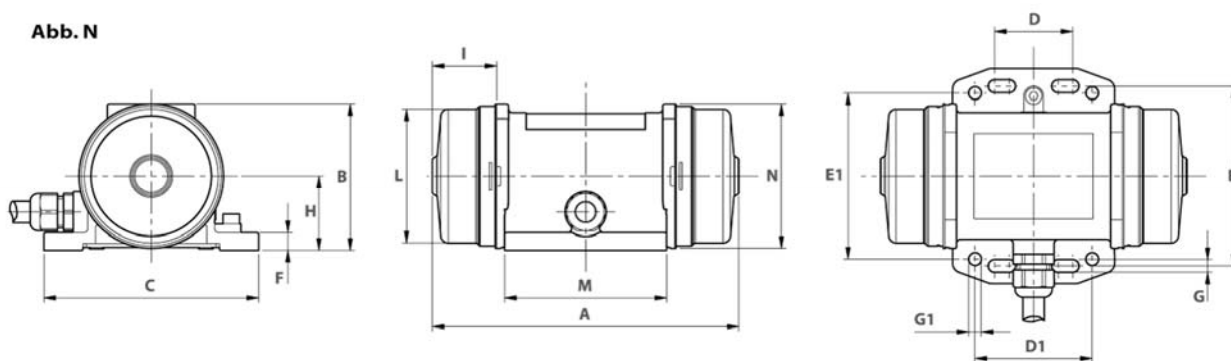


Typ	Couple de travail		Force de déséquilibre		Puissance	courant max.	Poids
	[kgcm]	[kN]	[kg]	[kW]			
ER-M-45-3	0,9	0,441	45	0,045	0,16	2,20	

Tableau 1: Données sur les performances (à 400V / 50 Hz)

Dimensions

Abb. N



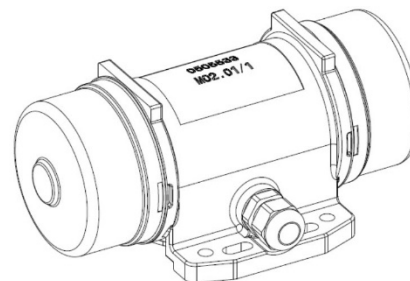
Typ	A	B	C	D	E	F	G	H	I	L	M	N	Presse-étoupe
	[mm]	[mm]	[mm]	[mm]	[mm]	[mm]	[mm]	[mm]	[mm]	[mm]	[mm]	[mm]	
ER-M-45-3	172	75	110	25-40	92	9	6,5	38	40,5	69	83	74	M16x1,6

Tableau 2: Dimensions

ERM-4-3-M

Caractéristiques techniques

- Moteur à 2 pôles, vitesse nominale: 3000 rpm
- 230V / 50 Hz, monophasé
- Classe d'isolation F (155°C), isolation tropicale (mise sous vide)
- ATEX II 3D Ex tc IIIc T100°C Dc IP65
- Démarrage possible dans n'importe quelle position, Fonctionnement continu (S1)

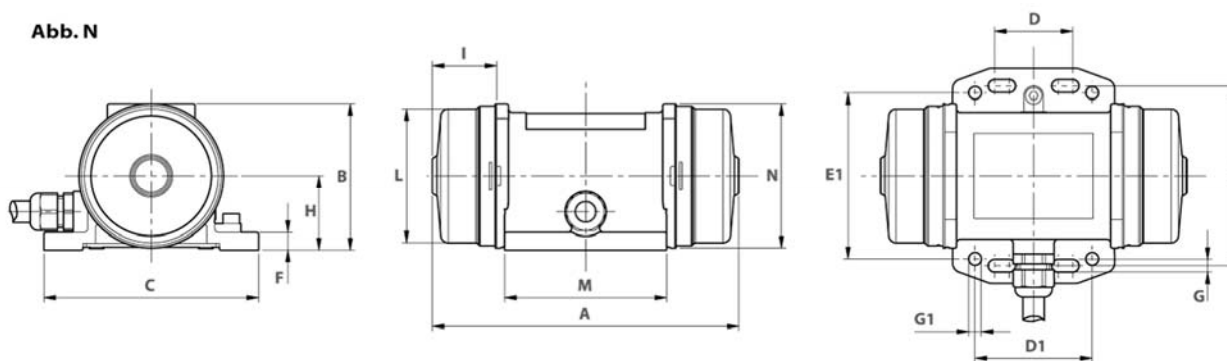


Typ	Couple de travail		Force de déséquilibre		Puissance	courant max.	Poids
	[kgcm]	[kN]	[kg]	[kW]			
ER-M-4-3-M	0,08	0,039	4	0,024	0,13	0,92	

Tableau 1: Données sur les performances (à 230V / 50 Hz)

Dimensions

Abb. N



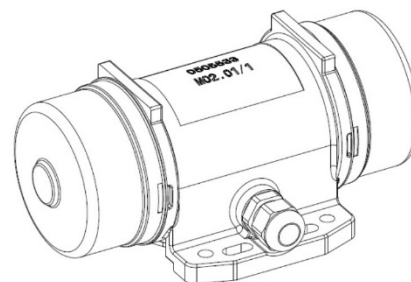
Typ	A	B	C	D	E	F	G	H	I	L	M	N	Presse-étoupe
	[mm]	[mm]	[mm]	[mm]	[mm]	[mm]	[mm]	[mm]	[mm]	[mm]	[mm]	[mm]	
ER-M-4-3-M	113	66,5	90	25-40	75	9	5,5	34	25	60	59	65	M16x1,5

Tableau 2: Dimensions

ERM-20-3-M

Caractéristiques techniques

- Moteur à 2 pôles, vitesse nominale: 3000 rpm
- 230V / 50 Hz, monophasé
- Classe d'isolation F (155°C), isolation tropicale (mise sous vide)
- ATEX II 3D Ex tc IIIc T100°C Dc IP65
- Démarrage possible dans n'importe quelle position, Fonctionnement continu (S1)

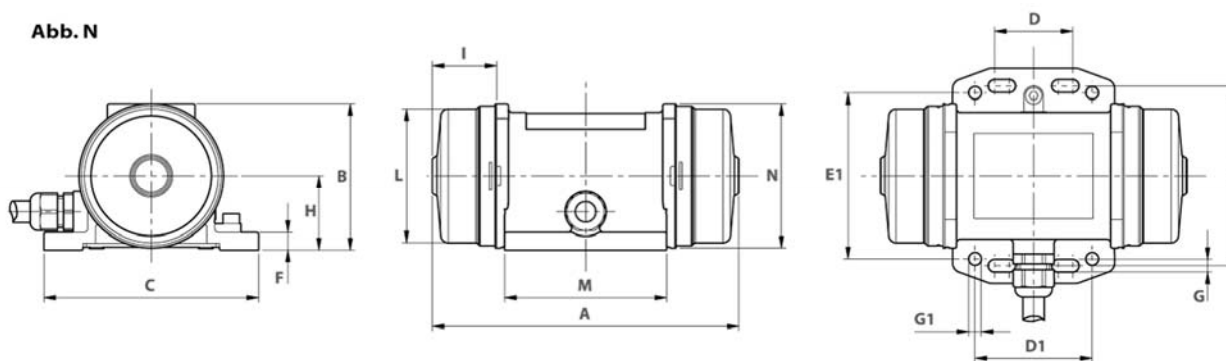


Typ	Couple de travail		Force de déséquilibre		Puissance	courant max.	Poids
	[kgcm]	[kN]	[kg]	[kW]			
ER-M-20-3-M	0,4	0,196	20	0,035	0,17	1,97	

Tableau 1: Données sur les performances (à 230V / 50 Hz)

Dimensions

Abb. N



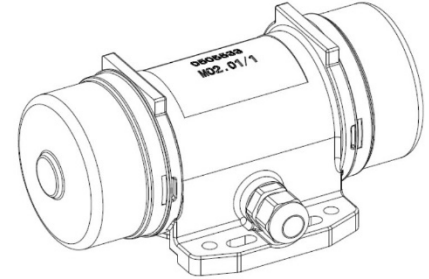
Typ	A	B	C	D	E	F	G	H	I	L	M	N	Presse-étoupe
	[mm]	[mm]	[mm]	[mm]	[mm]	[mm]	[mm]	[mm]	[mm]	[mm]	[mm]	[mm]	
ER-M-20-3-M	157	75	110	25-40	92	9	6,5	38	33	69	83	74	M16x1,5

Tableau 2: Dimensions

ERM-45-3-M

Caractéristiques techniques

- Moteur à 2 pôles, vitesse nominale: 3000 rpm
- 230V / 50 Hz, monophasé
- Classe d'isolation F (155°C), isolation tropicale (mise sous vide)
- ATEX II 3D Ex tc IIIc T100°C Dc IP65
- Démarrage possible dans n'importe quelle position, Fonctionnement continu (S1)

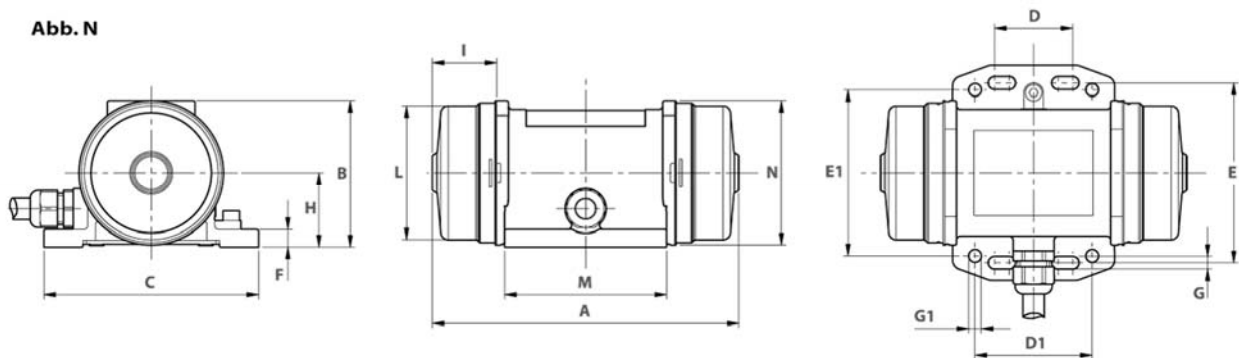


Typ	Couple de travail		Force de déséquilibre		Puissance	courant max.	Poids
	[kgcm]	[kN]	[kg]	[kW]			
ER-M-45-3-M	0,9	0,441	45	0,045	0,20	2,20	

Tableau 1: Données sur les performances (à 230V / 50 Hz)

Dimensions

Abb. N



Typ	A	B	C	D	E	F	G	H	I	L	M	N	Presse-étoupe
	[mm]	[mm]	[mm]	[mm]	[mm]	[mm]	[mm]	[mm]	[mm]	[mm]	[mm]	[mm]	
ER-M-45-3-M	172	75	110	25-40	92	9	6,5	38	40,5	69	83	74	M16x1,6

Tableau 2: Dimensions

MVE 60/3

Données sur les performances

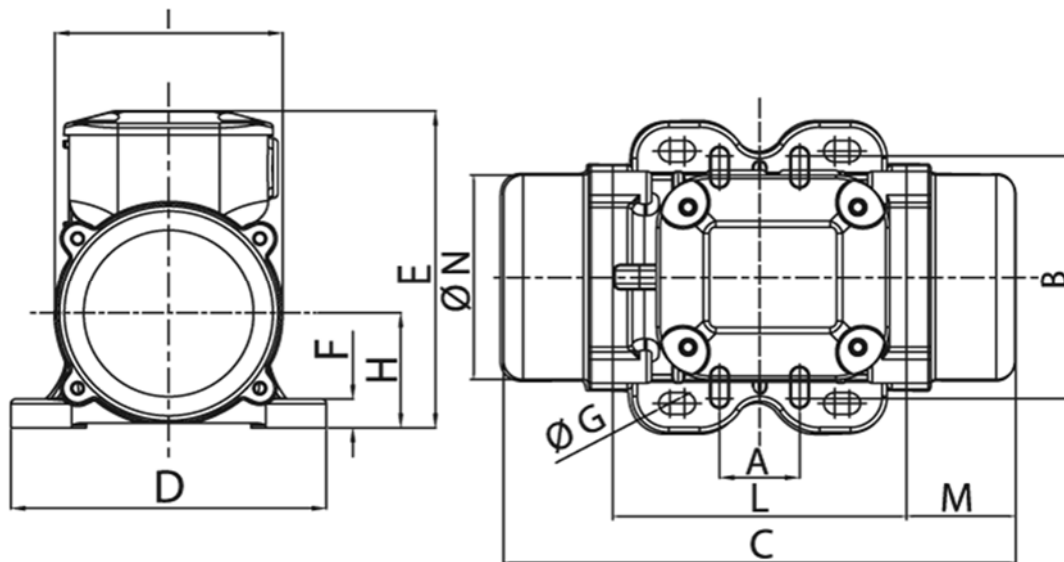
- Moteur à 2 pôles, vitesse nominale: 3000 rpm
- Standard: 400V / 50 Hz, 3-Phase
- Version spéciale 1 phase 230V / 50 Hz avec condensateur disponible
- Démarrage possible dans n'importe quelle position



Typ	Couple de travail [kgcm]	Force de déséquilibre [kN]	Puissance [kW]	courant max. [A]	Poids [kg]
MVE 60/3	1,31	0,67	0,08	0,16	4,20

Tableau 1: Données sur les performances (à 400V / 50 Hz)

Dimensions



Typ	A	B	C	D	E	F	G	H	I	L	M	N	Vis
	[mm]	[mm]	[mm]	[mm]	[mm]	[mm]	[mm]	[mm]	[mm]	[mm]	[mm]	[mm]	
MVE 60/3	62-74	106	211	130	136	12	9	48	94	121	45	85	M8
	33	83-102					7						M6

Tableau 2: Dimensions

MVE 100/3

Données sur les performances

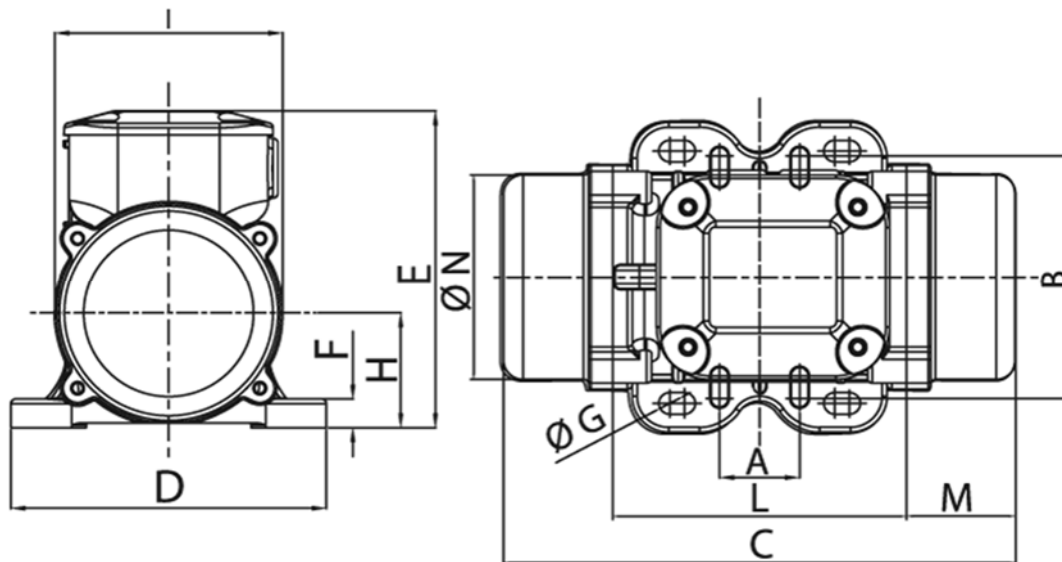
- Moteur à 2 pôles, vitesse nominale: 3000 rpm
- Standard: 400V / 50 Hz, 3-Phase
- Version spéciale 1 phase 230V / 50 Hz avec condensateur disponible
- Démarrage possible dans n'importe quelle position



Typ	Couple de travail	Force de déséquilibre	Puissance	courant max.	Poids
	[kgcm]	[kN]	[kW]	[A]	[kg]
MVE 100/3	1,96	0,99	0,10	0,19	4,60

Tableau 1: Données sur les performances (à 400V / 50 Hz)

Dimensions



Typ	A	B	C	D	E	F	G	H	I	L	M	N	Vis
	[mm]	[mm]	[mm]	[mm]	[mm]	[mm]	[mm]	[mm]	[mm]	[mm]	[mm]	[mm]	
MVE 100/3	62-74	106	211	130	136	12	9	48	94	121	45	85	M8
	33	83-102					7						M6

Tableau 2: Dimensions

MVE 200/3

Données sur les performances

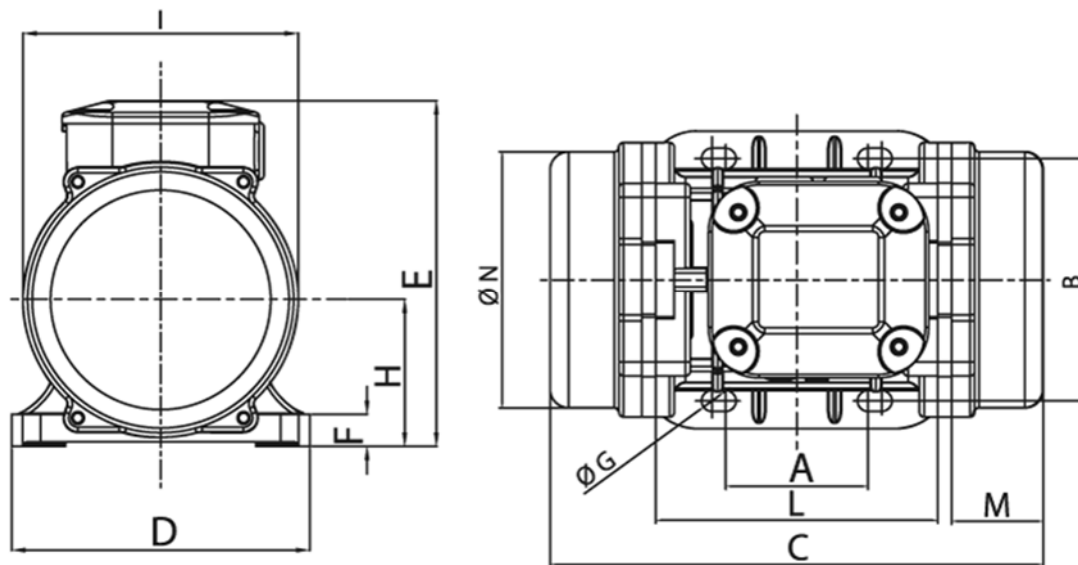
- Moteur à 2 pôles, vitesse nominale: 3000 rpm
- Standard: 400V / 50 Hz, 3-Phase
- Version spéciale 1 phase 230V / 50 Hz avec condensateur disponible
- Démarrage possible dans n'importe quelle position



Typ	Couple de travail	Force de déséquilibre	Puissance	courant max.	Poids
	[kgcm]	[kN]	[kW]	[A]	[kg]
MVE 200/3	3,72	1,83	0,18	0,35	7,00

Tableau 1: Données sur les performances (à 400V / 50 Hz)

Dimensions



Typ	A	B	C	D	E	F	G	H	I	L	M	N	Vis
	[mm]	[mm]	[mm]	[mm]	[mm]	[mm]	[mm]	[mm]	[mm]	[mm]	[mm]	[mm]	
MVE 200/3	62-74	106	231	131	159	15	9	64	121	123	54	112	M8

Tableau 2: Dimensions

MVE 202/3

Données sur les performances

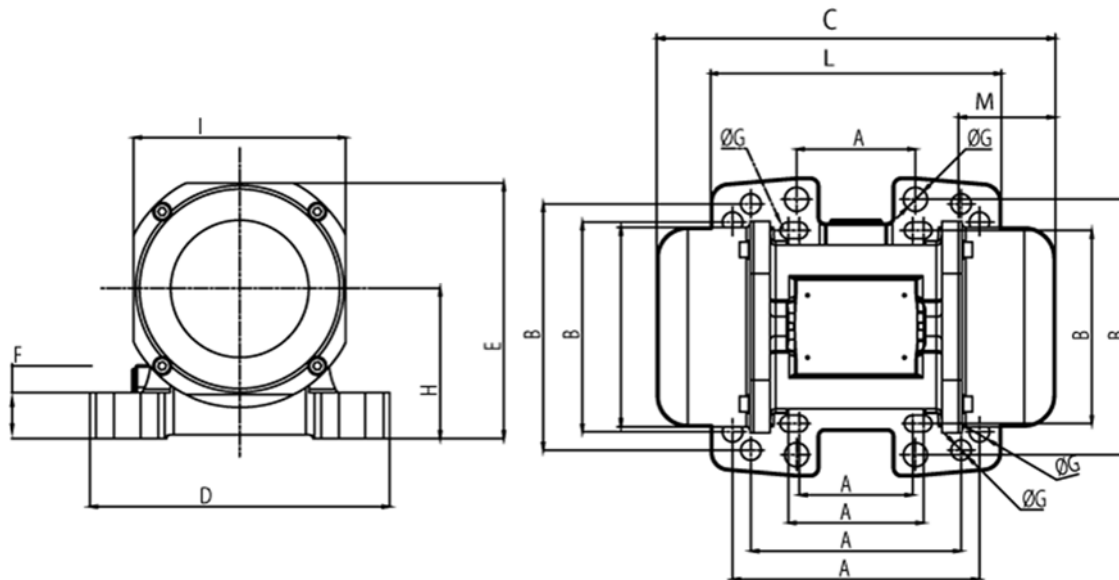
- Moteur à 2 pôles, vitesse nominale: 3000 rpm
- Standard: 400V / 50 Hz, 3-Phase
- Version spéciale 1 phase 230V / 50 Hz avec condensateur disponible
- Démarrage possible dans n'importe quelle position



Typ	Couple de travail	Force de déséquilibre	Puissance	courant max.	Poids
	[kgcm]	[kN]	[kW]	[A]	[kg]
MVE 202/3	3,72	1,83	0,18	0,35	7,20

Tableau 1: Données sur les performances (à 400V / 50 Hz)

Dimensions



Typ	A	B	C	D	E	F	G	H	I	L	M	N	Vis
	[mm]	[mm]	[mm]	[mm]	[mm]	[mm]	[mm]	[mm]	[mm]	[mm]	[mm]	[mm]	
MVE 202/3	62-74	106	218	164	140	25	9	82	116	159	53	112	M8
	65	140					13						M12
	115	135					11						M10
	135	115					11						M10

Tableau 2: Dimensions

MVE 300/3

Données sur les performances

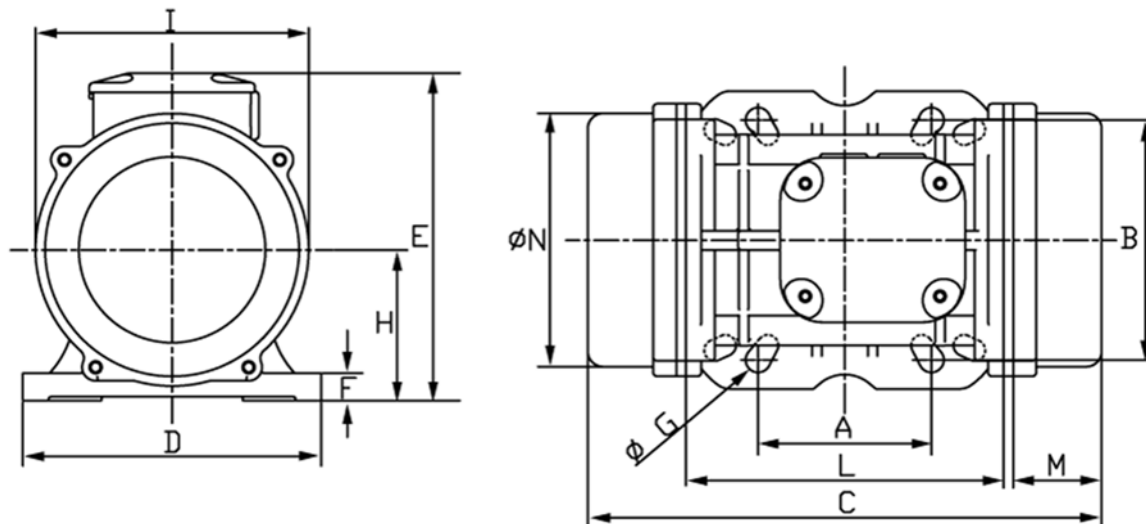
- Moteur à 2 pôles, vitesse nominale: 3000 rpm
- Standard: 400V / 50 Hz, 3-Phase
- Version spéciale 1 phase 230V / 50 Hz avec condensateur disponible
- Démarrage possible dans n'importe quelle position



Typ	Couple de travail	Force de déséquilibre	Puissance	courant max.	Poids
	[kgcm]	[kN]	[kW]	[A]	[kg]
MVE 300/3	6,4	3,15	0,27	0,52	9,80

Tableau 1: Données sur les performances (à 400V / 50 Hz)

Dimensions



Typ	A	B	C	D	E	F	G	H	I	L	M	N	Vis
	[mm]	[mm]	[mm]	[mm]	[mm]	[mm]	[mm]	[mm]	[mm]	[mm]	[mm]	[mm]	
MVE 300/3	80	110	253	154	175	15	11	79	142	163	45	131	M10
	90	125					13						M12
	124	110					11						M10
	135	115					11						M10

Tableau 2: Dimensions

MVE 400/3

Données sur les performances

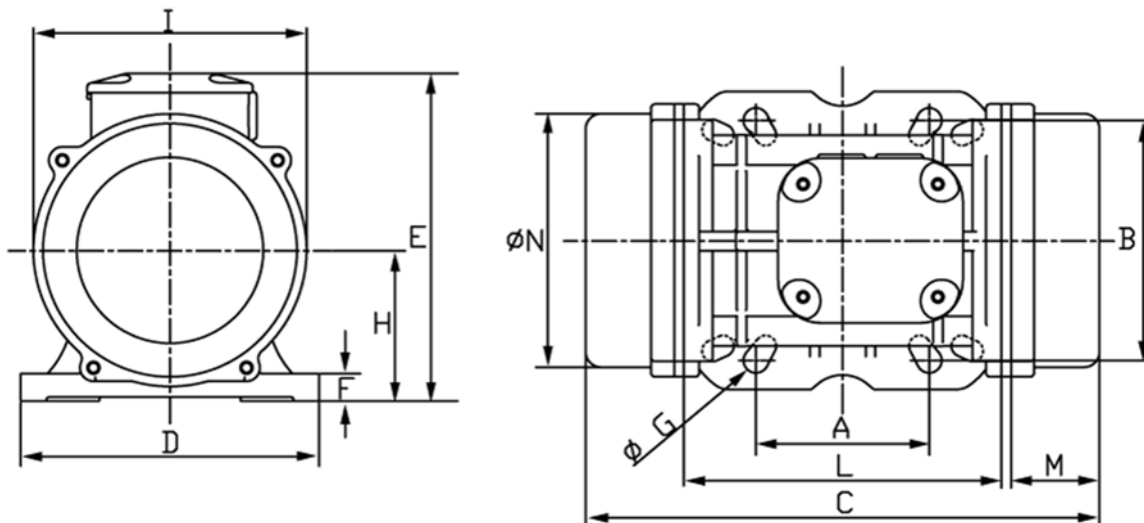
- Moteur à 2 pôles, vitesse nominale: 3000 rpm
- Standard: 400V / 50 Hz, 3-Phase
- Démarrage possible dans n'importe quelle position



Typ	Couple de travail [kgcm]	Force de déséquilibre [kN]	Puissance [kW]	courant max. [A]	Poids [kg]
MVE 400/3	7,9	3,99	0,30	0,58	10,30

Tableau 1: Données sur les performances (à 400V / 50 Hz)

Dimensions



Typ	A	B	C	D	E	F	G	H	I	L	M	N	Vis
	[mm]	[mm]	[mm]	[mm]	[mm]	[mm]	[mm]	[mm]	[mm]	[mm]	[mm]	[mm]	
MVE 400/3	80	110	273	154	175	15	11	79	142	163	55	131	M10
	90	125					13						M12
	124	110					11						M10
	135	115					11						M10

Tableau 2: Dimensions

MVE 500/3

Données sur les performances

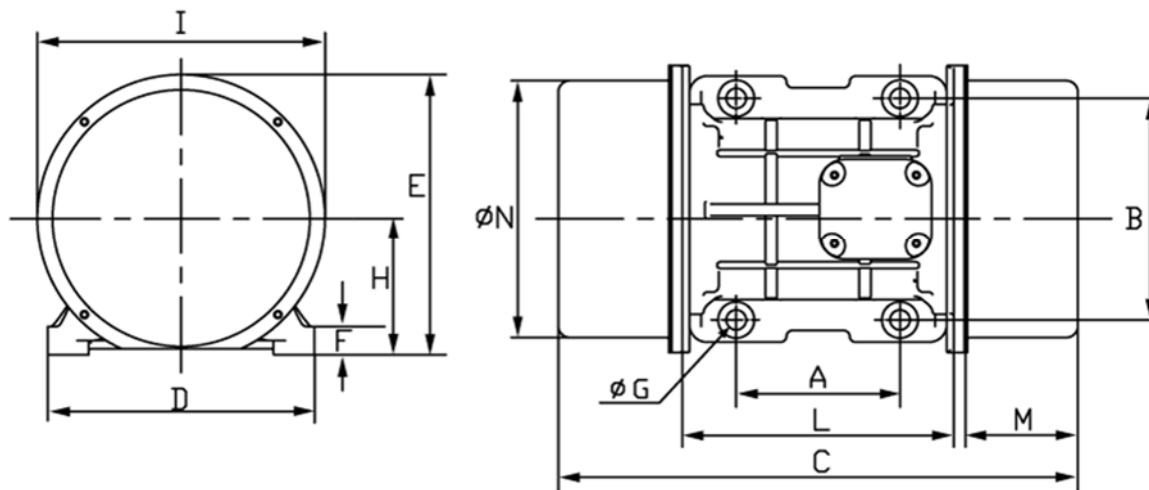
- Moteur à 2 pôles, vitesse nominale: 3000 rpm
- Standard: 400V / 50 Hz, 3-Phase
- Démarrage possible dans n'importe quelle position



Typ	Couple de travail [kgcm]	Force de déséquilibre [kN]	Puissance [kW]	courant max. [A]	Poids [kg]
MVE 500/3	10,3	5,2	0,50	0,96	15,80

Tableau 1: Données sur les performances (à 400V / 50 Hz)

Dimensions



Typ	A	B	C	D	E	F	G	H	I	L	M	N	Vis
	[mm]	[mm]	[mm]	[mm]	[mm]	[mm]	[mm]	[mm]	[mm]	[mm]	[mm]	[mm]	
500/3	105	140	334	168	196	22	13	92	169	178	78	158	M12

Tableau 2: Dimensions

MVE 700/3

Données sur les performances

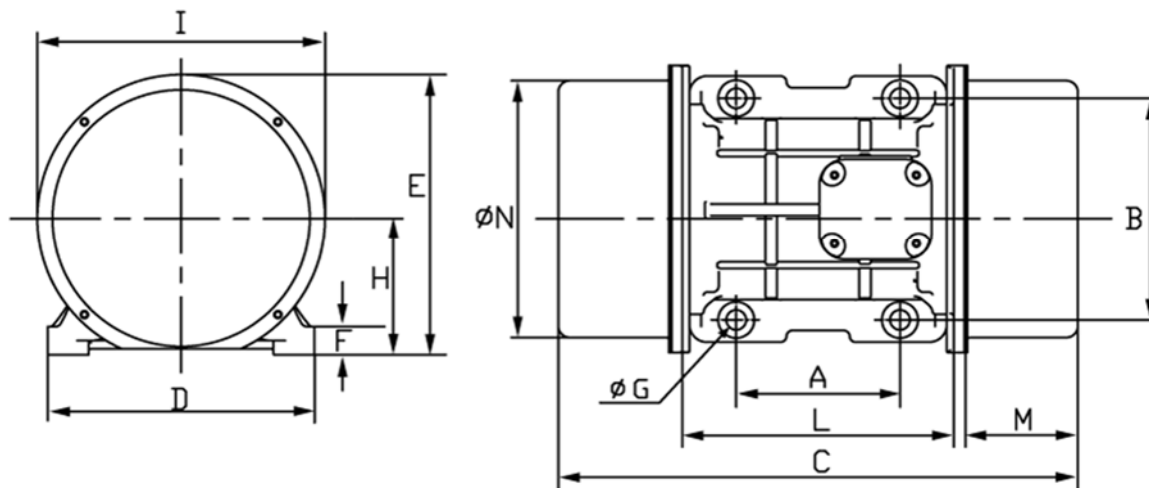
- Moteur à 2 pôles, vitesse nominale: 3000 rpm
- Standard: 400V / 50 Hz, 3-Phase
- Démarrage possible dans n'importe quelle position



Typ	Couple de travail [kgcm]	Force de déséquilibre [kN]	Puissance [kW]	courant max. [A]	Poids [kg]
MVE 700/3	14,9	7,4	0,66	1,25	16,50

Tableau 1: Données sur les performances (à 400V / 50 Hz)

Dimensions



Typ	A	B	C	D	E	F	G	H	I	L	M	N	Vis
	[mm]	[mm]	[mm]	[mm]	[mm]	[mm]	[mm]	[mm]	[mm]	[mm]	[mm]	[mm]	
MVE 700/3	105	140	334	168	196	22	13	92	169	178	78	158	M12

Tableau 2: Dimensions

MVE 800/3

Données sur les performances

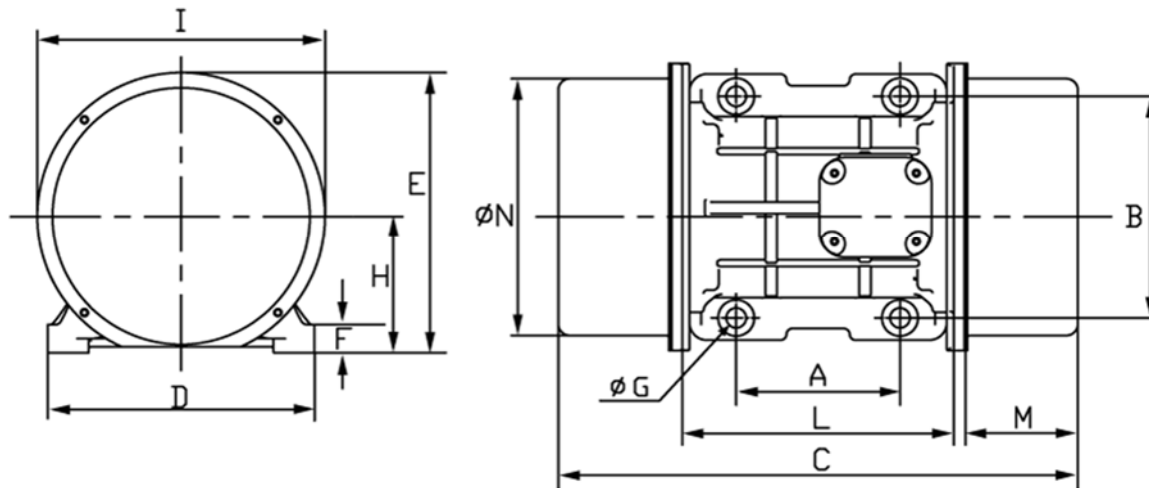
- Moteur à 2 pôles, vitesse nominale: 3000 rpm
- Standard: 400V / 50 Hz, 3-Phase
- Démarrage possible dans n'importe quelle position



Typ	Couple de travail [kgcm]	Force de déséquilibre [kN]	Puissance [kW]	courant max. [A]	Poids [kg]
MVE 800/3	15,68	7,8	0,75	1,45	20,60

Tableau 1: Données sur les performances (à 400V / 50 Hz)

Dimensions



Dimension	A	B	C	D	E	F	G	H	I	L	M	N	Vis
	[mm]	[mm]	[mm]	[mm]	[mm]	[mm]	[mm]	[mm]	[mm]	[mm]	[mm]	[mm]	
MVE 800/3	120	170	321	208	210	22	17	94	180	205	58	170	M16

Tableau 2: Dimensions

MVE 1200/3

Données sur les performances

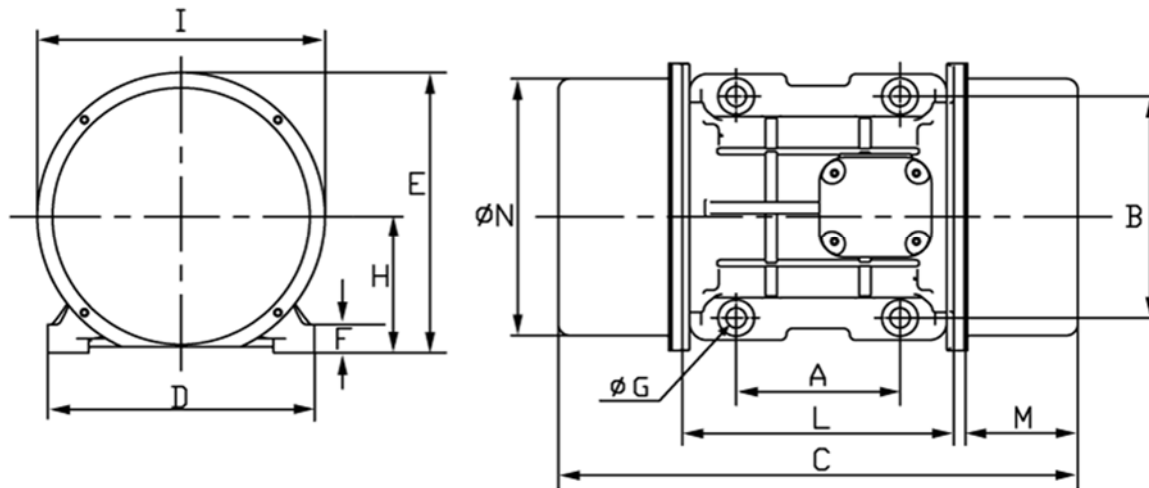
- Moteur à 2 pôles, vitesse nominale: 3000 rpm
- Standard: 400V / 50 Hz, 3-Phase
- Démarrage possible dans n'importe quelle position



Typ	Couple de travail [kgcm]	Force de déséquilibre [kN]	Puissance [kW]	courant max. [A]	Poids [kg]
MVE 1200/3	20,26	9,9	0,95	1,85	21,60

Tableau 1: Données sur les performances (à 400V / 50 Hz)

Dimensions



Dimension	A	B	C	D	E	F	G	H	I	L	M	N	Vis
	[mm]	[mm]	[mm]	[mm]	[mm]	[mm]	[mm]	[mm]	[mm]	[mm]	[mm]	[mm]	
MVE 1200/3	120	170	321	208	210	22	17	94	180	205	58	170	M16

Tableau 2: Dimensions

MVE 1300/3

Données sur les performances

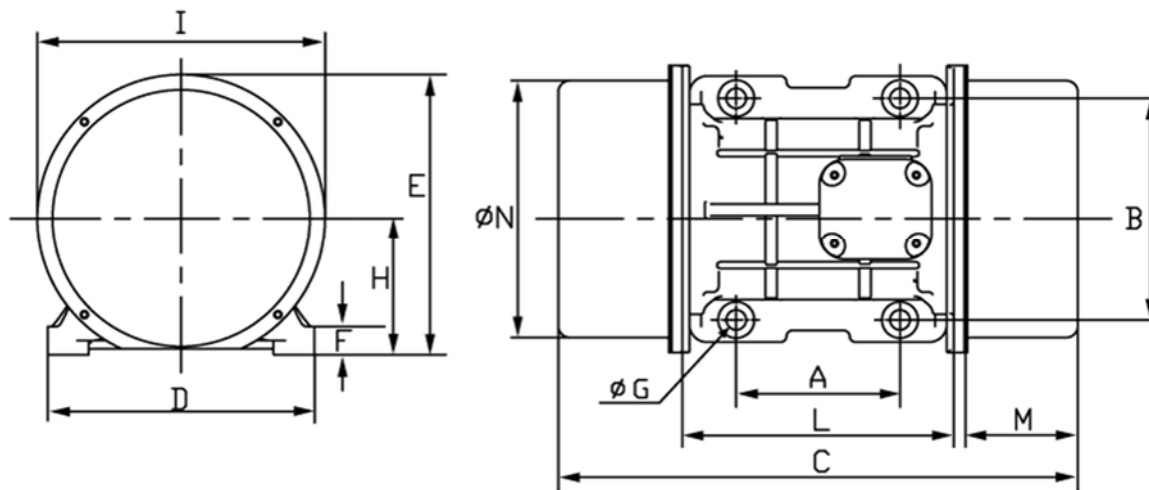
- Moteur à 2 pôles, vitesse nominale: 3000 rpm
- Standard: 400V / 50 Hz, 3-Phase
- Démarrage possible dans n'importe quelle position



Typ	Couple de travail [kgcm]	Force de déséquilibre [kN]	Puissance [kW]	courant max. [A]	Poids [kg]
MVE 1300/3	27,58	13,1	1,30	2,44	22,00

Tableau 1: Données sur les performances (à 400V / 50 Hz)

Dimensions



Dimension	A	B	C	D	E	F	G	H	I	L	M	N	Vis
	[mm]	[mm]	[mm]	[mm]	[mm]	[mm]	[mm]	[mm]	[mm]	[mm]	[mm]	[mm]	
MVE 1300/3	120	170	321	208	210	22	17	94	180	205	58	170	M16

Tableau 2: Dimensions

MVE 1301/3

Données sur les performances

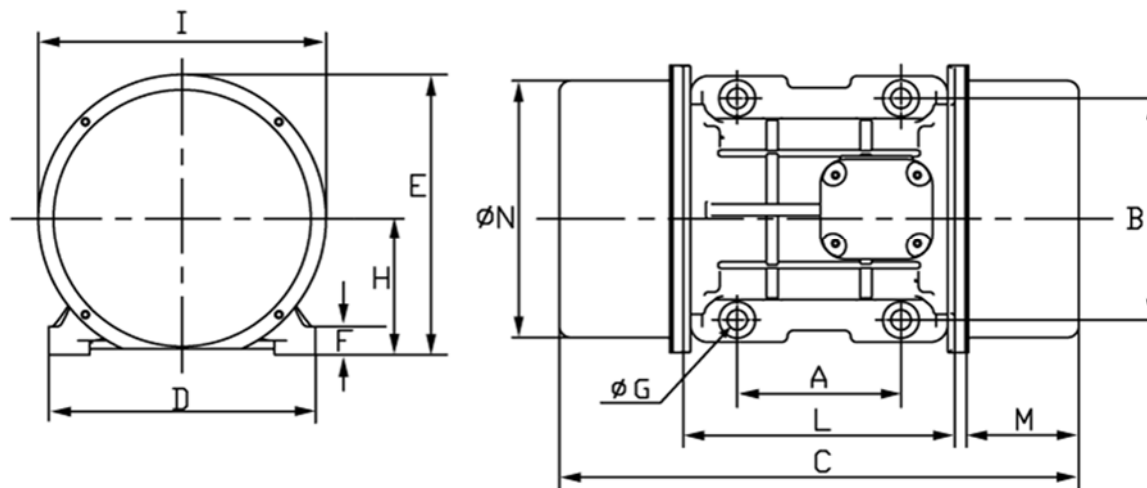
- Moteur à 2 pôles, vitesse nominale: 3000 rpm
- Standard: 400V / 50 Hz, 3-Phase
- Démarrage possible dans n'importe quelle position



Typ	Couple de travail [kgcm]	Force de déséquilibre [kN]	Puissance [kW]	courant max. [A]	Poids [kg]
MVE 1301/3	26,58	13,1	1,30	2,44	30,30

Tableau 1: Données sur les performances (à 400V / 50 Hz)

Dimensions



Dimension	A	B	C	D	E	F	G	H	I	L	M	N	Vis
	[mm]	[mm]	[mm]	[mm]	[mm]	[mm]	[mm]	[mm]	[mm]	[mm]	[mm]	[mm]	
MVE 1301/3	100	180	321	208	210	22	17	94	180	205	58	170	M16

Tableau 2: Dimensions

MVE 1310/3

Données sur les performances

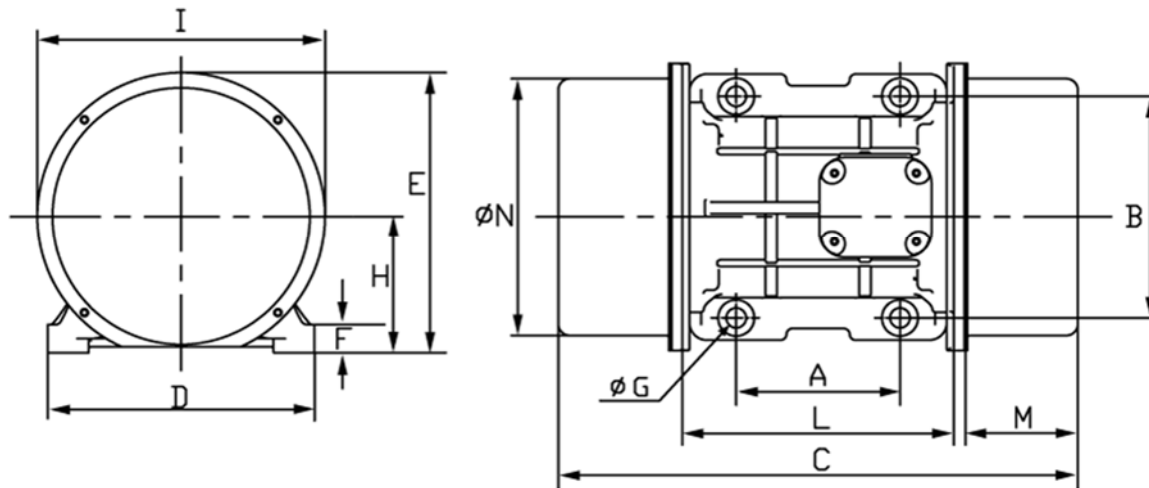
- Moteur à 2 pôles, vitesse nominale: 3000 rpm
- Standard: 400V / 50 Hz, 3-Phase
- Démarrage possible dans n'importe quelle position



Typ	Couple de travail [kgcm]	Force de déséquilibre [kN]	Puissance [kW]	courant max. [A]	Poids [kg]
MVE 1310/3	22,34	11,0	1,30	2,44	30,00

Tableau 1: Données sur les performances (à 400V / 50 Hz)

Dimensions



Dimension	A	B	C	D	E	F	G	H	I	L	M	N	Vis
	[mm]	[mm]	[mm]	[mm]	[mm]	[mm]	[mm]	[mm]	[mm]	[mm]	[mm]	[mm]	
MVE 1310/3	100	200	321	208	210	22	17	94	180	205	58	170	M16

Tableau 2: Dimensions

MVE 1600/3

Données sur les performances

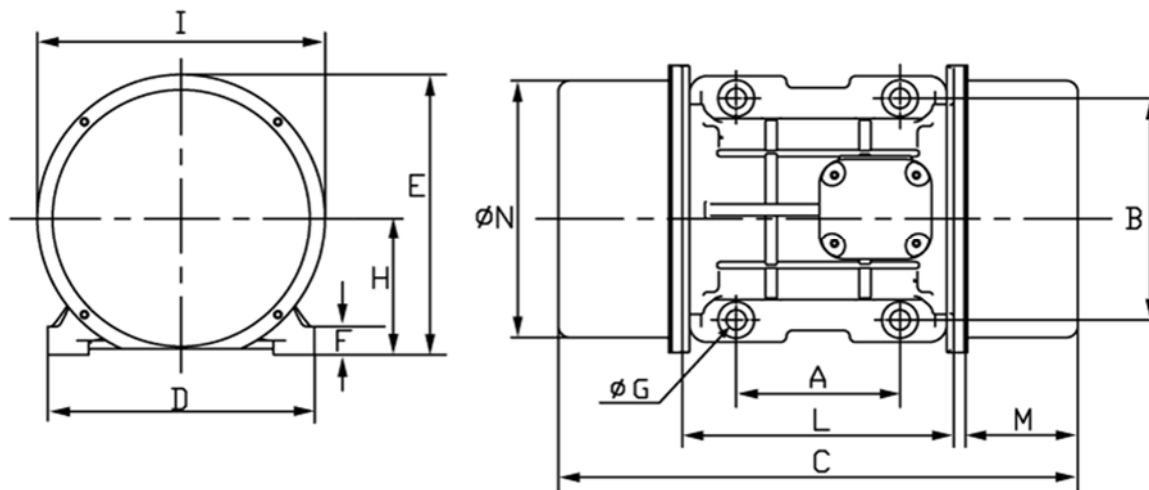
- Moteur à 2 pôles, vitesse nominale: 3000 rpm
- Standard: 400V / 50 Hz, 3-Phase
- Démarrage possible dans n'importe quelle position



Typ	Couple de travail [kgcm]	Force de déséquilibre [kN]	Puissance [kW]	courant max. [A]	Poids [kg]
MVE 1600/3	31,26	15,7	1,57	2,94	51,6

Tableau 1: Données sur les performances (à 400V / 50 Hz)

Dimensions



Dimension	A	B	C	D	E	F	G	H	I	L	M	N	Vis
	[mm]	[mm]	[mm]	[mm]	[mm]	[mm]	[mm]	[mm]	[mm]	[mm]	[mm]	[mm]	
MVE 1600/3	140	190	418	229	247	30	17	120	247	220	83	222	M16

Tableau 2: Dimensions

MVE 2000/3

Données sur les performances

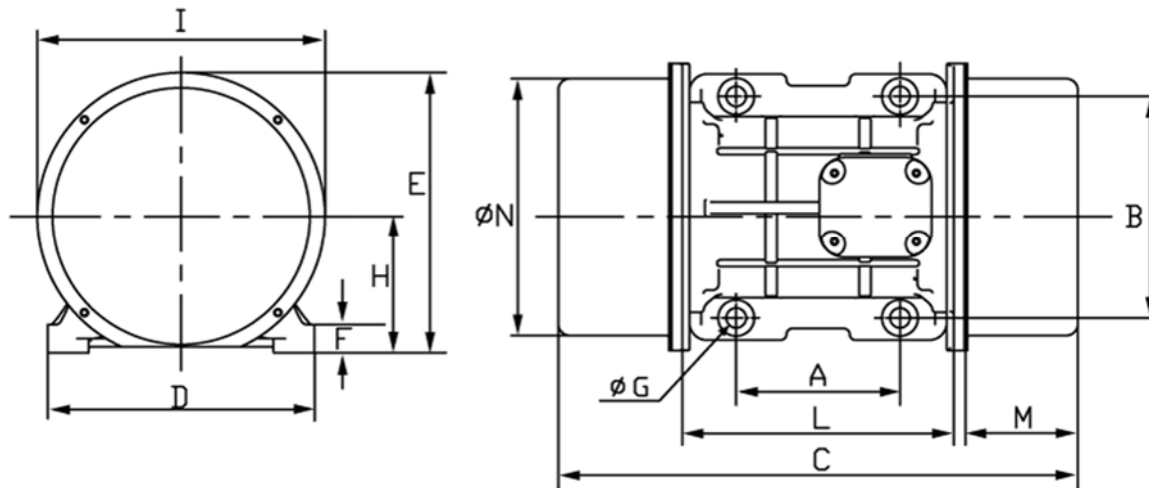
- Moteur à 2 pôles, vitesse nominale: 3000 rpm
- Standard: 400V / 50 Hz, 3-Phase
- Démarrage possible dans n'importe quelle position



Typ	Couple de travail [kgcm]	Force de déséquilibre [kN]	Puissance [kW]	courant max. [A]	Poids [kg]
MVE 2000/3	36,78	19,9	2,00	3,75	52,8

Tableau 1: Données sur les performances (à 400V / 50 Hz)

Dimensions



Dimension	A	B	C	D	E	F	G	H	I	L	M	N	Vis
	[mm]	[mm]	[mm]	[mm]	[mm]	[mm]	[mm]	[mm]	[mm]	[mm]	[mm]	[mm]	
MVE 2000/3	140	190	418	229	247	30	17	120	247	220	83	222	M16

Tableau 2: Dimensions

MVE 2300/3

Données sur les performances

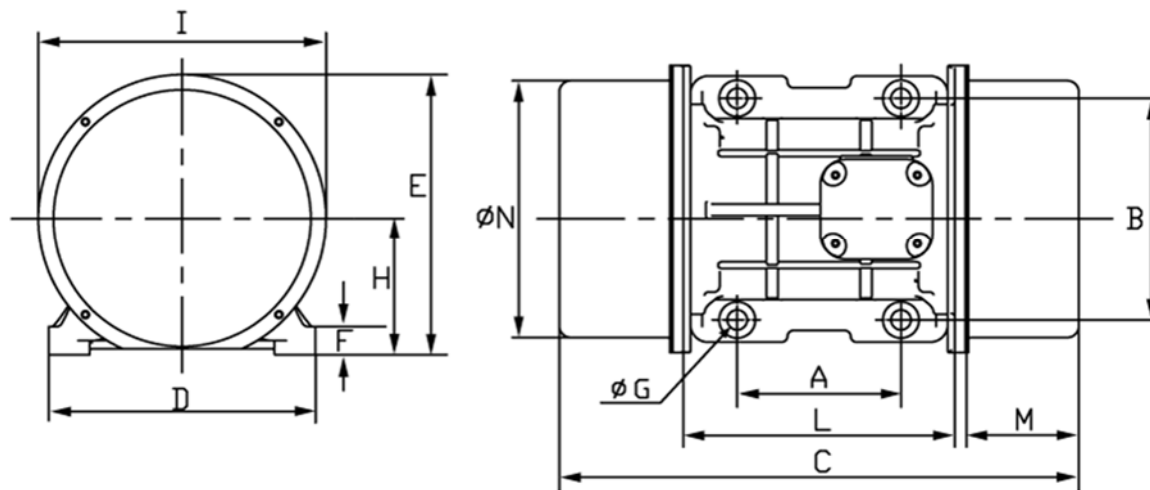
- Moteur à 2 pôles, vitesse nominale: 3000 rpm
- Standard: 400V / 50 Hz, 3-Phase
- Démarrage possible dans n'importe quelle position



Typ	Couple de travail [kgcm]	Force de déséquilibre [kN]	Puissance [kW]	courant max. [A]	Poids [kg]
MVE 2300/3	45,97	22,6	2,40	4,44	53,6

Tableau 1: Données sur les performances (à 400V / 50 Hz)

Dimensions



Dimension	A	B	C	D	E	F	G	H	I	L	M	N	Vis
	[mm]	[mm]	[mm]	[mm]	[mm]	[mm]	[mm]	[mm]	[mm]	[mm]	[mm]	[mm]	
MVE 2300/3	140	190	418	229	247	30	17	120	247	220	83	222	M16

Tableau 2: Dimensions

MVE 3200/3

Données sur les performances

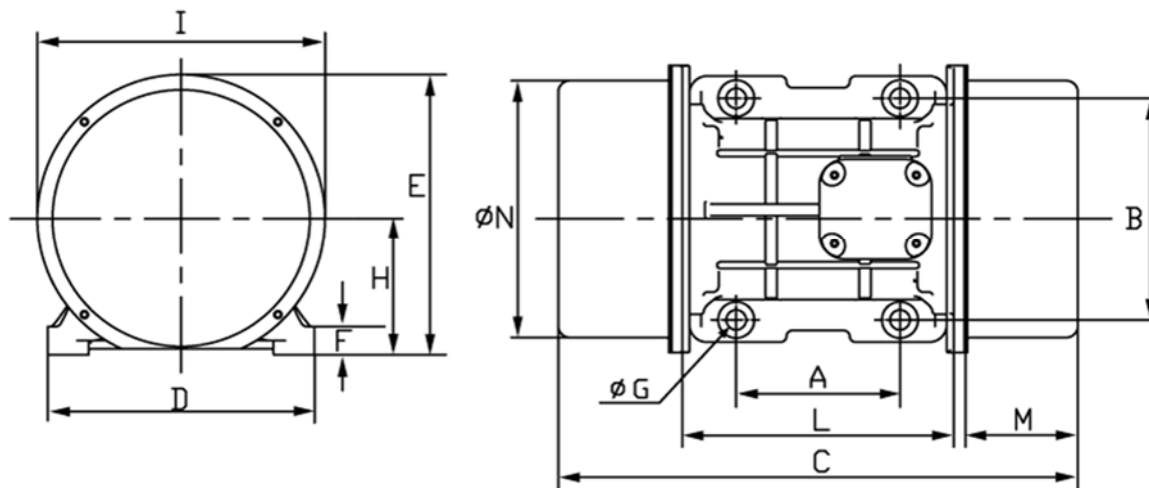
- Moteur à 2 pôles, vitesse nominale: 3000 rpm
- Standard: 400V / 50 Hz, 3-Phase
- Démarrage possible dans n'importe quelle position



Typ	Couple de travail [kgcm]	Force de déséquilibre [kN]	Puissance [kW]	courant max. [A]	Poids [kg]
MVE 3200/3	68,1	31,9	2,90	5,30	103,0

Tableau 1: Données sur les performances (à 400V / 50 Hz)

Dimensions



Dimension	A	B	C	D	E	F	G	H	I	L	M	N	Vis
	[mm]	[mm]	[mm]	[mm]	[mm]	[mm]	[mm]	[mm]	[mm]	[mm]	[mm]	[mm]	
MVE 3200/3	155	255	538	302	318	35	25	147	295	273	115	264	M24

Tableau 2: Dimensions

MVE 4000/3

Données sur les performances

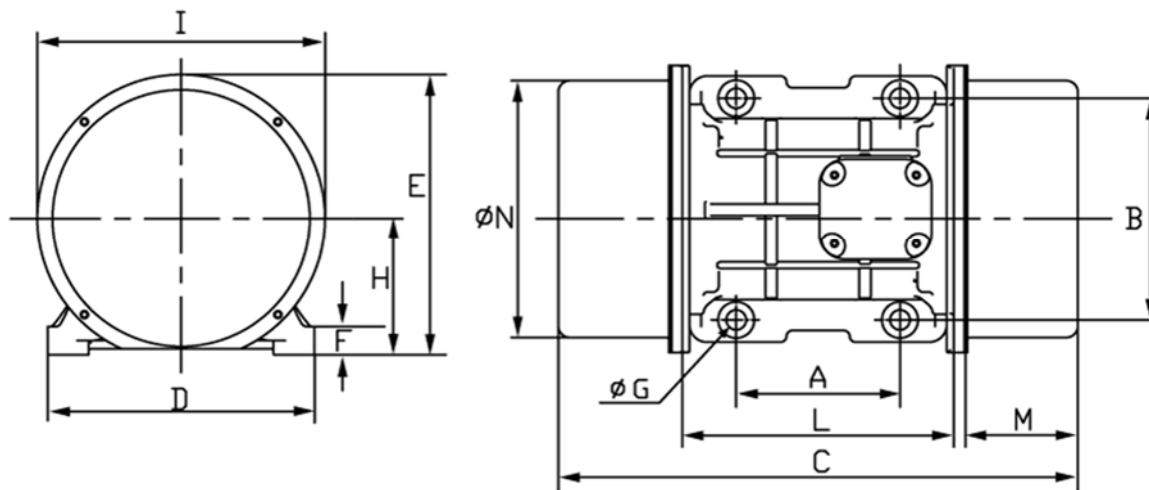
- Moteur à 2 pôles, vitesse nominale: 3000 rpm
- Standard: 400V / 50 Hz, 3-Phase
- Démarrage possible dans n'importe quelle position



Typ	Couple de travail [kgcm]	Force de déséquilibre [kN]	Puissance [kW]	courant max. [A]	Poids [kg]
MVE 4000/3	79,4	39,6	2,90	5,30	107,0

Tableau 1: Données sur les performances (à 400V / 50 Hz)

Dimensions



Dimension	A	B	C	D	E	F	G	H	I	L	M	N	Vis
	[mm]	[mm]	[mm]	[mm]	[mm]	[mm]	[mm]	[mm]	[mm]	[mm]	[mm]	[mm]	
MVE 4000/3	155	255	538	302	318	35	25	147	295	273	115	264	M24

Tableau 2: Dimensions

MVE 5000/3

Données sur les performances

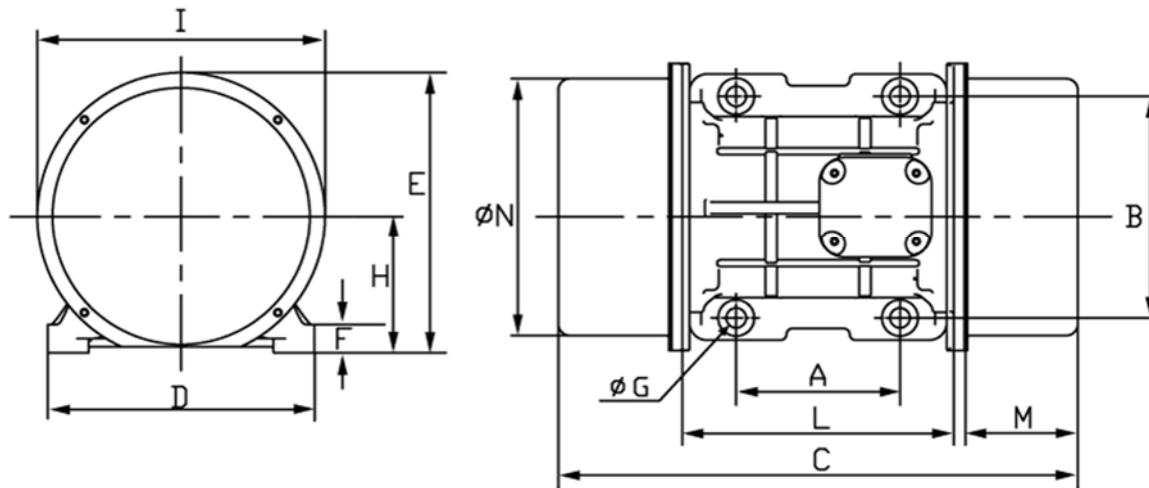
- Moteur à 2 pôles, vitesse nominale: 3000 rpm
- Standard: 400V / 50 Hz, 3-Phase
- Démarrage possible dans n'importe quelle position



Typ	Couple de travail [kgcm]	Force de déséquilibre [kN]	Puissance [kW]	courant max. [A]	Poids [kg]
MVE 5000/3	103,24	49	4	7,22	111

Tableau 1: Données sur les performances (à 400V / 50 Hz)

Dimensions



Dimension	A	B	C	D	E	F	G	H	I	L	M	N	Vis
	[mm]	[mm]	[mm]	[mm]	[mm]	[mm]	[mm]	[mm]	[mm]	[mm]	[mm]	[mm]	
MVE 5000/3	155	255	588	302	318	35	25	147	295	273	140	264	M24

Tableau 2: Dimensions

MVE 6500/3

Données sur les performances

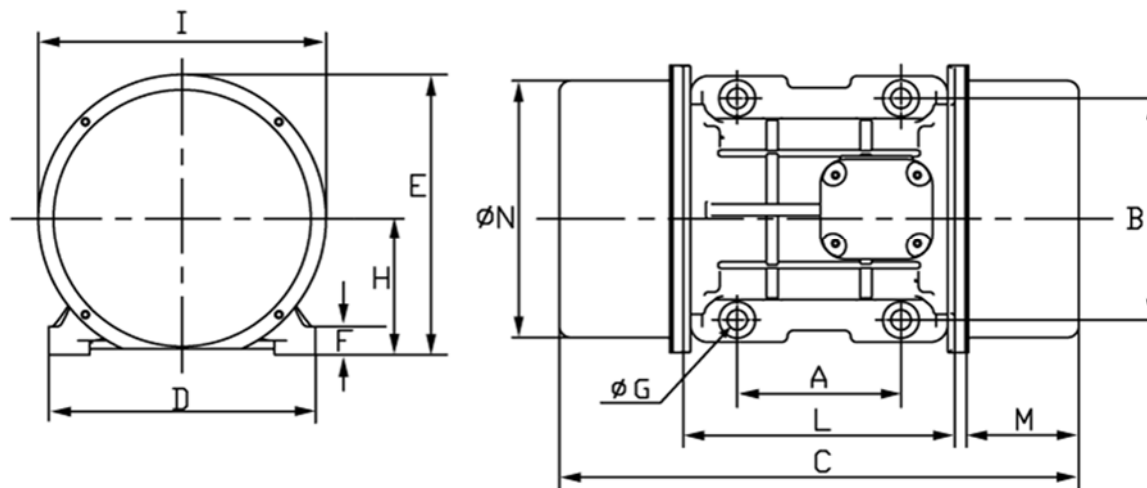
- Moteur à 2 pôles, vitesse nominale: 3000 rpm
- Standard: 400V / 50 Hz, 3-Phase
- Démarrage possible dans n'importe quelle position



Typ	Couple de travail [kgcm]	Force de déséquilibre [kN]	Puissance [kW]	courant max. [A]	Poids [kg]
MVE 6500/3	129,55	64	5,5	9,50	228

Tableau 1: Données sur les performances (à 400V / 50 Hz)

Dimensions



Dimension	A	B	C	D	E	F	G	H	I	L	M	N	Vis
	[mm]	[mm]	[mm]	[mm]	[mm]	[mm]	[mm]	[mm]	[mm]	[mm]	[mm]	[mm]	
MVE 6500/3	200	320	605	385	410	49	28	199	421	325	120	378	M27

Tableau 2: Dimensions

MVE 9000/3

Données sur les performances

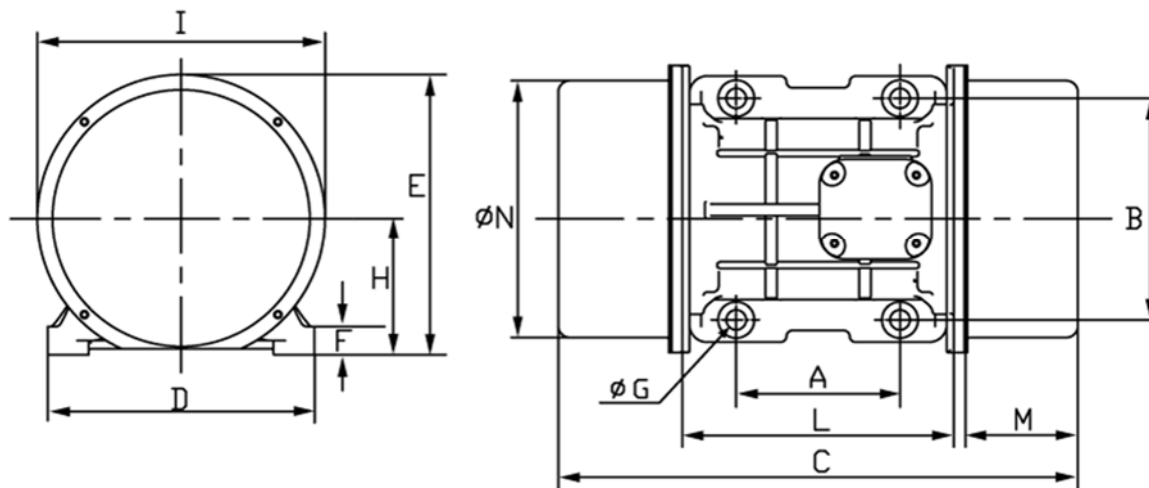
- Moteur à 2 pôles, vitesse nominale: 3000 rpm
- Standard: 400V / 50 Hz, 3-Phase
- Démarrage possible dans n'importe quelle position



Typ	Couple de travail [kgcm]	Force de déséquilibre [kN]	Puissance [kW]	courant max. [A]	Poids [kg]
MVE 9000/3	179,59	89	10	14,00	240

Tableau 1: Données sur les performances (à 400V / 50 Hz)

Dimensions



Dimension	A	B	C	D	E	F	G	H	I	L	M	N	Vis
	[mm]	[mm]	[mm]	[mm]	[mm]	[mm]	[mm]	[mm]	[mm]	[mm]	[mm]	[mm]	
MVE 9000/3	200	320	605	385	410	49	28	199	421	325	120	378	M27

Tableau 2: Dimensions

MVE 800/36

Données sur les performances

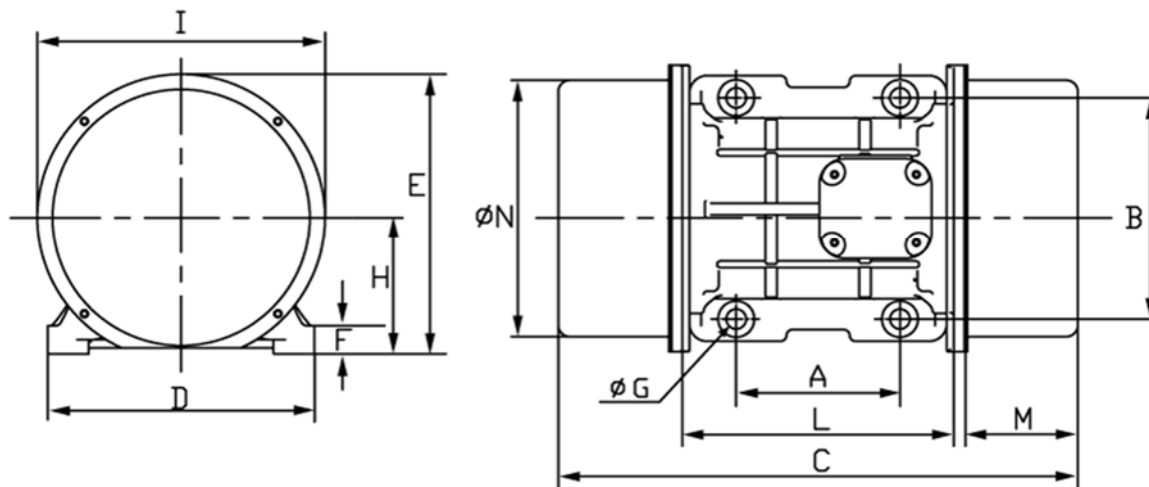
- Standard: 230/460V / 60 Hz, 3 phases
- Démarrage possible dans n'importe quelle position



Typ	Couple de travail [kgcm]	Force de déséquilibre [kN]	Puissance [kW]	courant max. [A]	Poids [kg]
MVE 800/36	11,06	7,85	0,9	1,50	20,60

Tableau 1: Données sur les performances (à 460V / 60 Hz)

Dimensions



Dimension	A	B	C	D	E	F	G	H	I	L	M	N	Vis
	[mm]	[mm]	[mm]	[mm]	[mm]	[mm]	[mm]	[mm]	[mm]	[mm]	[mm]	[mm]	
MVE 800/36	120	170	321	208	210	22	17	94	180	205	58	170	M16

Tableau 2: Dimensions

MVE 40/15

Données sur les performances

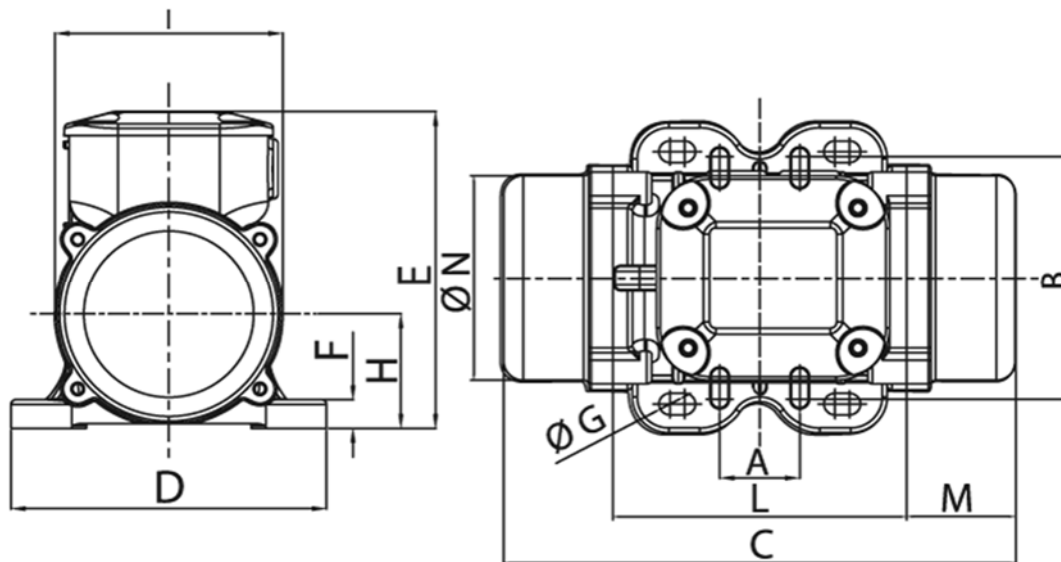
- Moteur à 4 pôles, vitesse nominale: 1500 rpm
- Standard: 400V / 50 Hz, 3-Phase
- Démarrage possible dans n'importe quelle position



Typ	Couple de travail [kgcm]	Force de déséquilibre [kN]	Puissance [kW]	courant max. [A]	Poids [kg]
MVE 40/15	1,97	0,25	0,04	0,31	4,6

Tableau 1: Données sur les performances (à 400V / 50 Hz)

Dimensions



Dimension	A	B	C	D	E	F	G	H	I	L	M	N	Vis
	[mm]	[mm]	[mm]	[mm]	[mm]	[mm]	[mm]	[mm]	[mm]	[mm]	[mm]	[mm]	
MVE 40/15	62-74	106	211	130	136	12	9	48	94	121	45	85	M8
	33	83-102					7						M6

Tableau 2: Dimensions

MVE 90/15

Données sur les performances

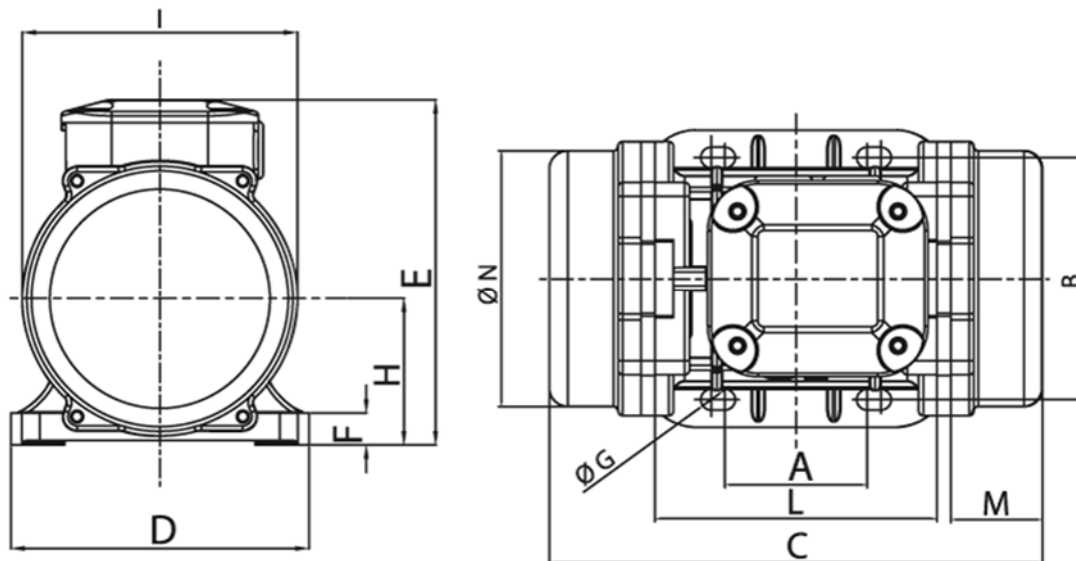
- Moteur à 4 pôles, vitesse nominale: 1500 rpm
- Standard: 400V / 50 Hz, 3-Phase
- Démarrage possible dans n'importe quelle position



Typ	Couple de travail [kgcm]	Force de déséquilibre [kN]	Puissance [kW]	courant max. [A]	Poids [kg]
MVE 90/15	5,97	0,74	0,12	0,30	7,40

Tableau 1: Données sur les performances (à 400V / 50 Hz)

Dimensions



Dimension	A	B	C	D	E	F	G	H	I	L	M	N	Vis
	[mm]	[mm]	[mm]	[mm]	[mm]	[mm]	[mm]	[mm]	[mm]	[mm]	[mm]	[mm]	
90/15	62-74	106	219	131	159	15	9	64	121	123	41	112	M8

Tableau 2: Dimensions

MVE 200/15

Données sur les performances

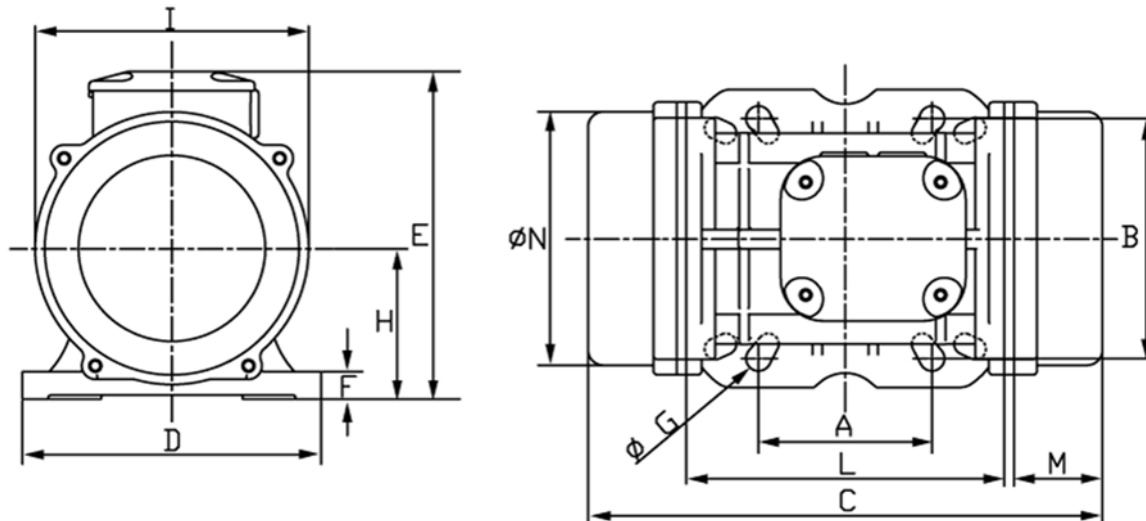
- Moteur à 4 pôles, vitesse nominale: 1500 rpm
- Standard: 400V / 50 Hz, 3-Phase
- Démarrage possible dans n'importe quelle position



Typ	Couple de travail [kgcm]	Force de déséquilibre [kN]	Puissance [kW]	courant max. [A]	Poids [kg]
MVE 200/15	15,4	1,90	0,16	0,49	11,80

Tableau 1: Données sur les performances (à 400V / 50 Hz)

Dimensions



Dimension	A	B	C	D	E	F	G	H	I	L	M	N	Vis
	[mm]	[mm]	[mm]	[mm]	[mm]	[mm]	[mm]	[mm]	[mm]	[mm]	[mm]	[mm]	
MVE 200/15	80	110	273	154	175	15	11	79	142	163	43	131	M10
	90	125					13						M12
	124	110					11						M10
	135	115					11						M10

Tableau 2: Dimensions

MVE 400/15

Données sur les performances

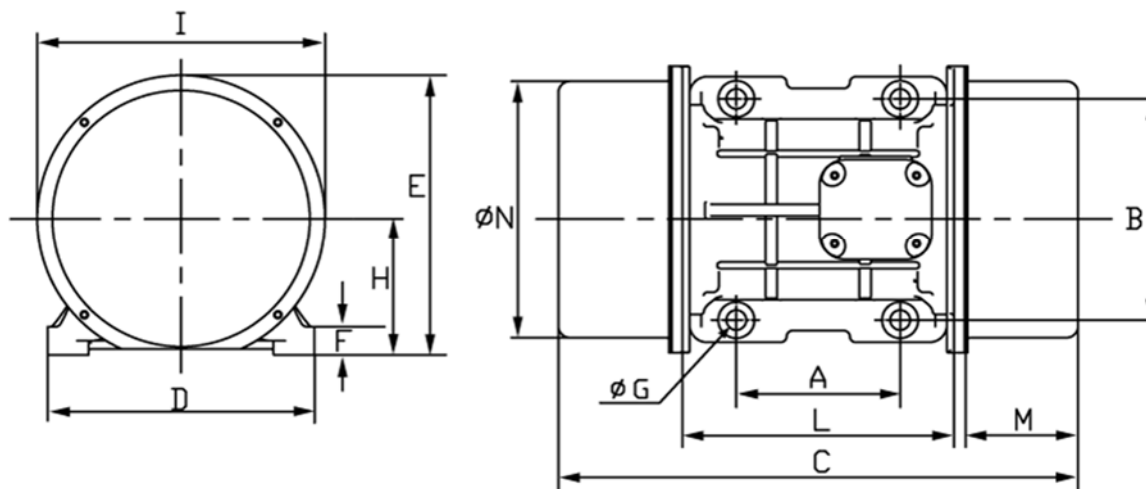
- Moteur à 4 pôles, vitesse nominale: 1500 rpm
- Standard: 400V / 50 Hz, 3-Phase
- Démarrage possible dans n'importe quelle position



Typ	Couple de travail [kgcm]	Force de déséquilibre [kN]	Puissance [kW]	courant max. [A]	Poids [kg]
MVE 400/15	33,4	4,12	0,30	0,84	19,5

Tableau 1: Données sur les performances (à 400V / 50 Hz)

Dimensions



Dimension	A	B	C	D	E	F	G	H	I	L	M	N	Vis
	[mm]	[mm]	[mm]	[mm]	[mm]	[mm]	[mm]	[mm]	[mm]	[mm]	[mm]	[mm]	
400/15	105	140	334	168	196	22	13	92	169	178	75	158	M12

Tableau 2: Dimensions

MVE 500/15

Données sur les performances

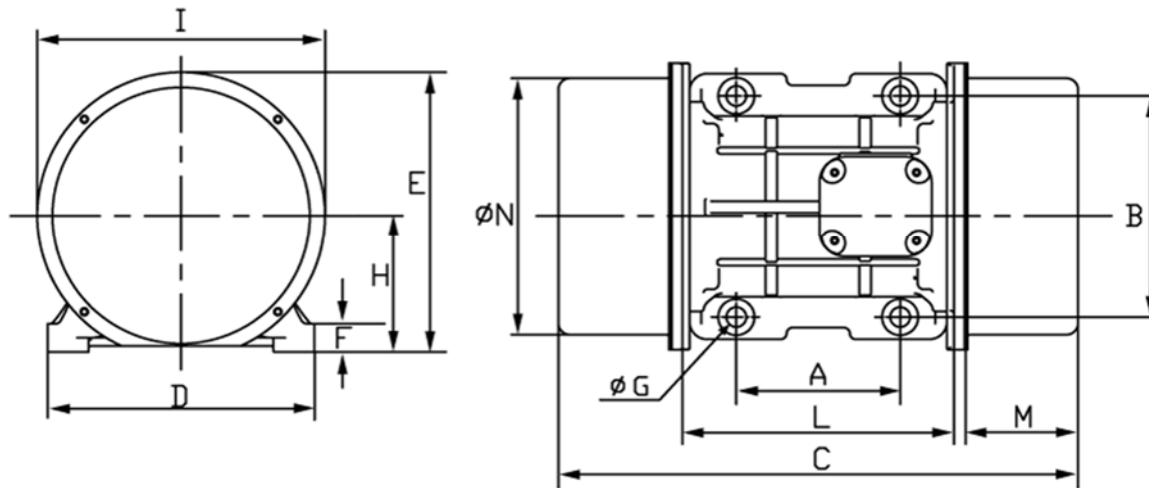
- Moteur à 4 pôles, vitesse nominale: 1500 rpm
- Standard: 400V / 50 Hz, 3-Phase
- Démarrage possible dans n'importe quelle position



Typ	Couple de travail [kgcm]	Force de déséquilibre [kN]	Puissance [kW]	courant max. [A]	Poids [kg]
MVE 500/15	44,6	4,94	0,35	1,06	21,0

Tableau 1: Données sur les performances (à 400V / 50 Hz)

Dimensions



Dimension	A	B	C	D	E	F	G	H	I	L	M	N	Vis
	[mm]	[mm]	[mm]	[mm]	[mm]	[mm]	[mm]	[mm]	[mm]	[mm]	[mm]	[mm]	
500/15	105	140	334	168	196	22	13	92	169	178	75	158	M12

Tableau 2: Dimensions

MVE 700/15

Données sur les performances

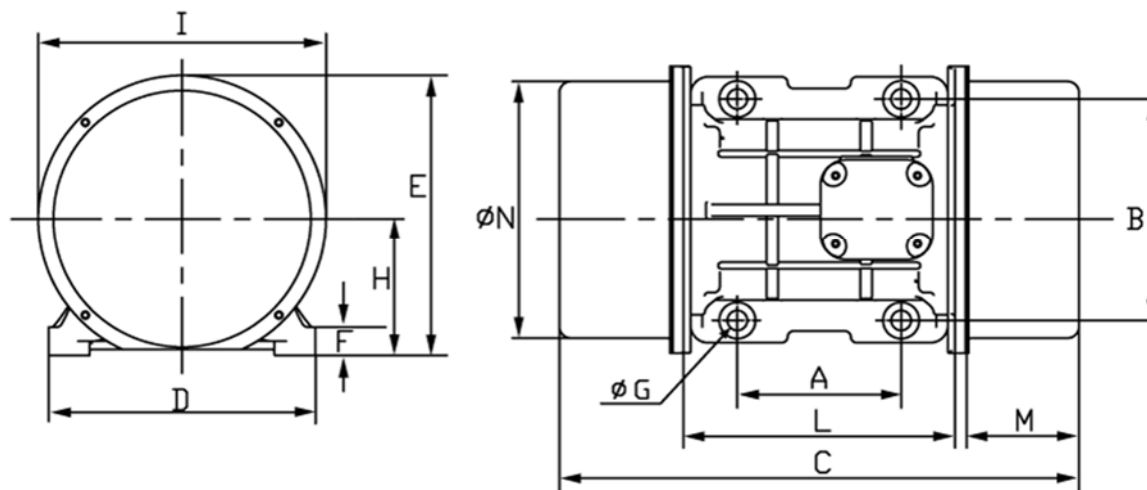
- Moteur à 4 pôles, vitesse nominale: 1500 rpm
- Standard: 400V / 50 Hz, 3-Phase
- Démarrage possible dans n'importe quelle position



Typ	Couple de travail [kgcm]	Force de déséquilibre [kN]	Puissance [kW]	courant max. [A]	Poids [kg]
MVE 700/15	57	7,00	0,62	1,32	27,4

Tableau 1: Données sur les performances (à 400V / 50 Hz)

Dimensions



Dimension	A	B	C	D	E	F	G	H	I	L	M	N	Vis
	[mm]	[mm]	[mm]	[mm]	[mm]	[mm]	[mm]	[mm]	[mm]	[mm]	[mm]	[mm]	
700/15	120	170	397	208	210	22	17	94	180	205	90	170	M16

Tableau 2: Dimensions

MVE 1100/15

Données sur les performances

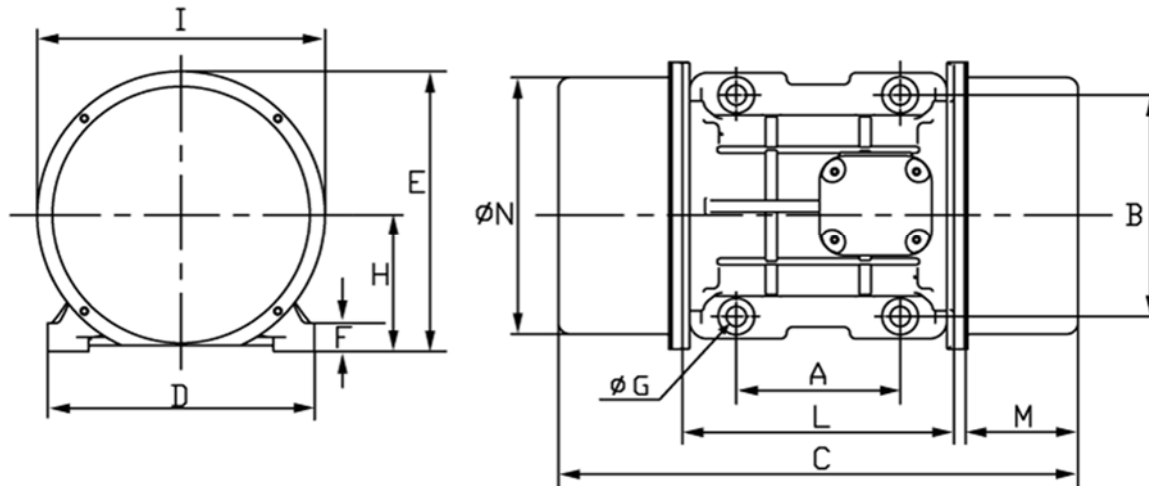
- Moteur à 4 pôles, vitesse nominale: 1500 rpm
- Standard: 400V / 50 Hz, 3-Phase
- Démarrage possible dans n'importe quelle position



Typ	Couple de travail [kgcm]	Force de déséquilibre [kN]	Puissance [kW]	courant max. [A]	Poids [kg]
1100/15	89	10,9	0,65	1,50	35,8

Tableau 1: Données sur les performances (à 400V / 50 Hz)

Dimensions



Dimension	A	B	C	D	E	F	G	H	I	L	M	N	Vis
	[mm]	[mm]	[mm]	[mm]	[mm]	[mm]	[mm]	[mm]	[mm]	[mm]	[mm]	[mm]	
1100/15	120	170	451	208	210	22	17	94	180	205	112	170	M16

Tableau 2: Dimensions

MVE 1400/15

Données sur les performances

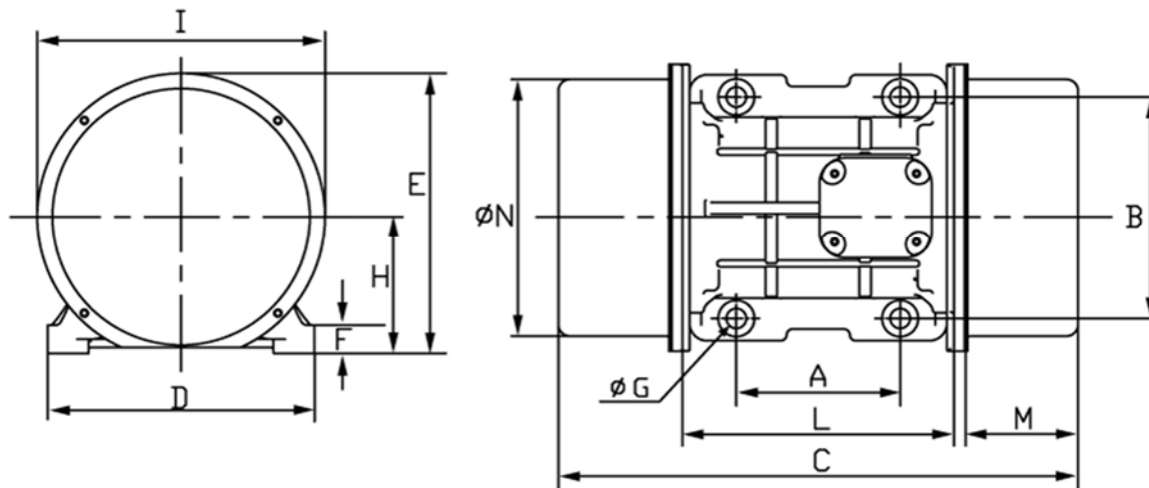
- Moteur à 4 pôles, vitesse nominale: 1500 rpm
- Standard: 400V / 50 Hz, 3-Phase
- Démarrage possible dans n'importe quelle position



Typ	Couple de travail [kgcm]	Force de déséquilibre [kN]	Puissance [kW]	courant max. [A]	Poids [kg]
MVE 1400/15	109	13,4	0,90	1,71	59,8

Tableau 1: Données sur les performances (à 400V / 50 Hz)

Dimensions



Dimension	A	B	C	D	E	F	G	H	I	L	M	N	Vis
	[mm]	[mm]	[mm]	[mm]	[mm]	[mm]	[mm]	[mm]	[mm]	[mm]	[mm]	[mm]	
MVE 1400/15	140	190	446	229	247	30	17	120	247	220	98	222	M16

Tableau 2: Dimensions

MVE 1700/15

Données sur les performances

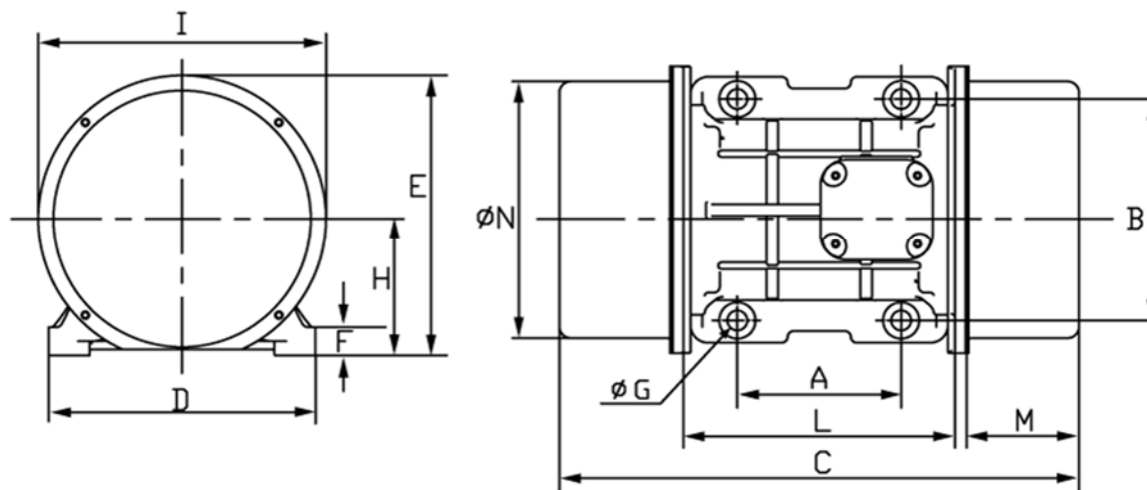
- Moteur à 4 pôles, vitesse nominale: 1500 rpm
- Standard: 400V / 50 Hz, 3-Phase
- Démarrage possible dans n'importe quelle position



Typ	Couple de travail [kgcm]	Force de déséquilibre [kN]	Puissance [kW]	courant max. [A]	Poids [kg]
MVE 1700/15	137	16,9	1,15	2,16	61,8

Tableau 1: Données sur les performances (à 400V / 50 Hz)

Dimensions



Dimension	A	B	C	D	E	F	G	H	I	L	M	N	Vis
	[mm]	[mm]	[mm]	[mm]	[mm]	[mm]	[mm]	[mm]	[mm]	[mm]	[mm]	[mm]	
MVE 1700/15	140	190	446	229	247	30	17	120	247	220	98	222	M16

Tableau 2: Dimensions

MVE 2400/15

Données sur les performances

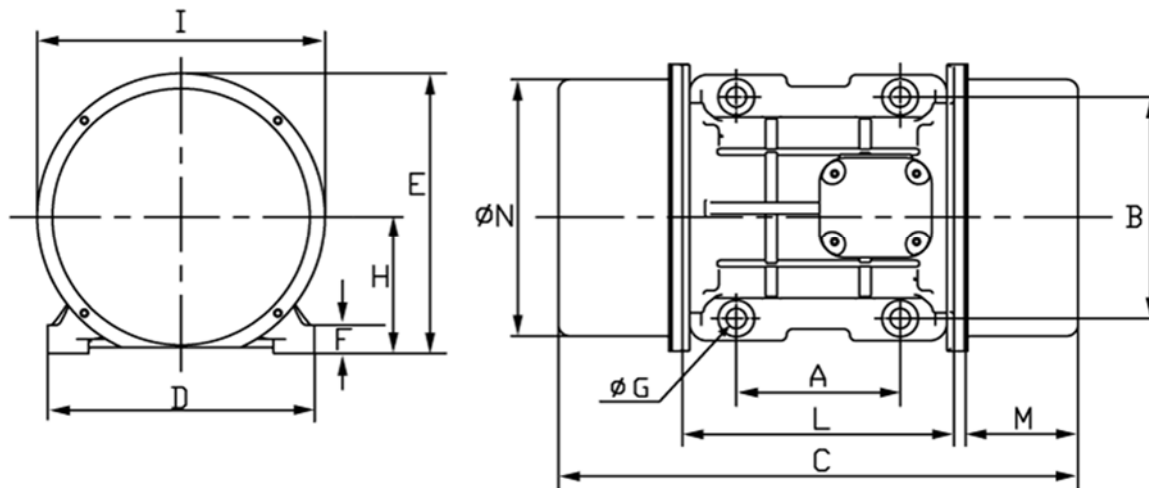
- Moteur à 4 pôles, vitesse nominale: 1500 rpm
- Standard: 400V / 50 Hz, 3-Phase
- Démarrage possible dans n'importe quelle position



Typ	Couple de travail [kgcm]	Force de déséquilibre [kN]	Puissance [kW]	courant max. [A]	Poids [kg]
MVE 2400/15	188	23,1	1,60	3,00	68,0

Tableau 1: Données sur les performances (à 400V / 50 Hz)

Dimensions



Dimension	A	B	C	D	E	F	G	H	I	L	M	N	Vis
	[mm]	[mm]	[mm]	[mm]	[mm]	[mm]	[mm]	[mm]	[mm]	[mm]	[mm]	[mm]	
MVE 2400/15	140	190	510	229	247	30	17	120	247	220	129	222	M16

Tableau 2: Dimensions

MVE 2500/15

Données sur les performances

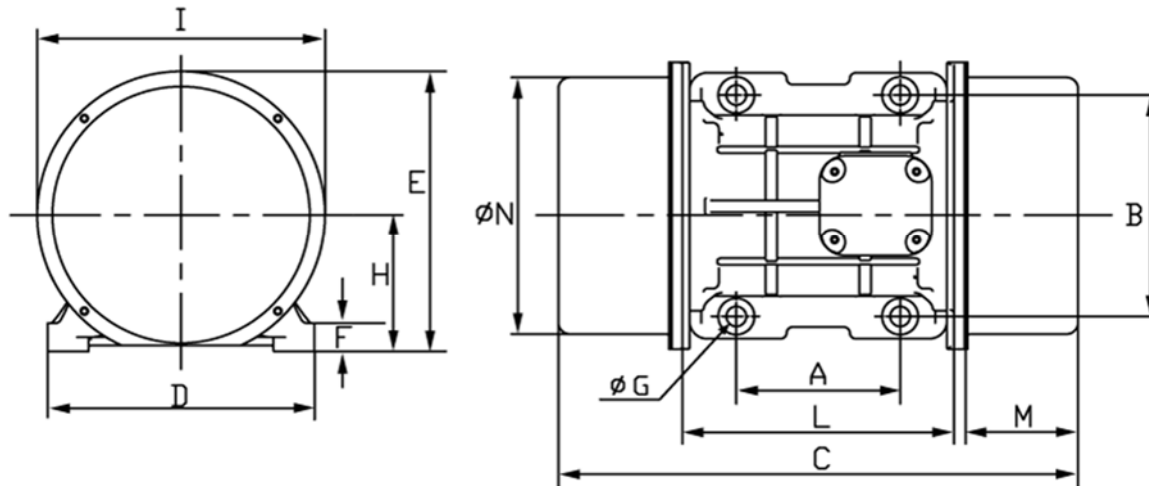
- Moteur à 4 pôles, vitesse nominale: 1500 rpm
- Standard: 400V / 50 Hz, 3-Phase
- Démarrage possible dans n'importe quelle position



Typ	Couple de travail [kgcm]	Force de déséquilibre [kN]	Puissance [kW]	courant max. [A]	Poids [kg]
MVE 2500/15	204	25,1	1,80	3,40	90,0

Tableau 1: Données sur les performances (à 400V / 50 Hz)

Dimensions



Dimension	A	B	C	D	E	F	G	H	I	L	M	N	Vis
	[mm]	[mm]	[mm]	[mm]	[mm]	[mm]	[mm]	[mm]	[mm]	[mm]	[mm]	[mm]	
MVE 2500/15	155	225	522	272	284	40	22	140	267	250	123	235	M20

Tableau 2: Dimensions

MVE 3000/15

Données sur les performances

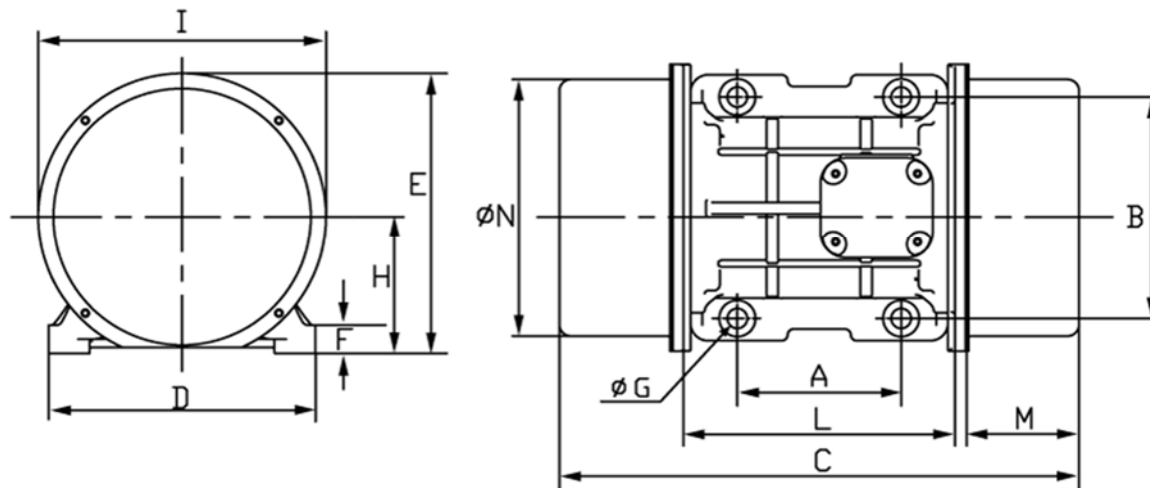
- Moteur à 4 pôles, vitesse nominale: 1500 rpm
- Standard: 400V / 50 Hz, 3-Phase
- Démarrage possible dans n'importe quelle position



Typ	Couple de travail [kgcm]	Force de déséquilibre [kN]	Puissance [kW]	courant max. [A]	Poids [kg]
MVE 3000/15	249	30,6	1,90	3,70	97,5

Tableau 1: Données sur les performances (à 400V / 50 Hz)

Dimensions



Dimension	A	B	C	D	E	F	G	H	I	L	M	N	Vis
	[mm]	[mm]	[mm]	[mm]	[mm]	[mm]	[mm]	[mm]	[mm]	[mm]	[mm]	[mm]	
MVE 3000/15	155	225	556	272	284	40	22	140	267	250	123	235	M20

Tableau 2: Dimensions

MVE 3800/15

Données sur les performances

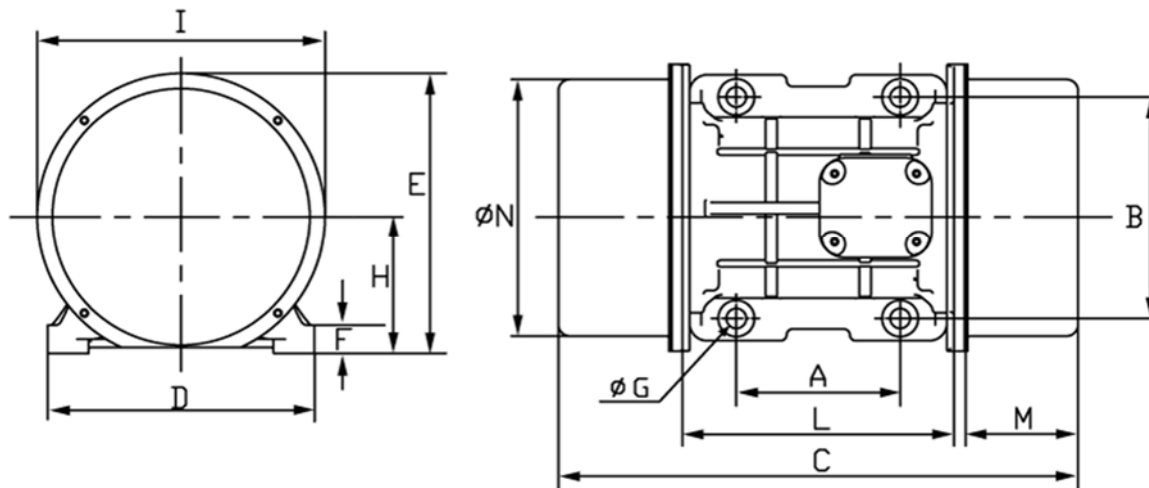
- Moteur à 4 pôles, vitesse nominale: 1500 rpm
- Standard: 400V / 50 Hz, 3-Phase
- Démarrage possible dans n'importe quelle position



Typ	Couple de travail [kgcm]	Force de déséquilibre [kN]	Puissance [kW]	courant max. [A]	Poids [kg]
MVE 3800/15	307	37,8	2,2	4,12	130

Tableau 1: Données sur les performances (à 400V / 50 Hz)

Dimensions



Dimension	A	B	C	D	E	F	G	H	I	L	M	N	Vis
	[mm]	[mm]	[mm]	[mm]	[mm]	[mm]	[mm]	[mm]	[mm]	[mm]	[mm]	[mm]	
MVE 3800/15	155	255	588	302	318	35	23,5	147	295	273	140	264	M22

Tableau 2: Dimensions

MVE 4300/15

Données sur les performances

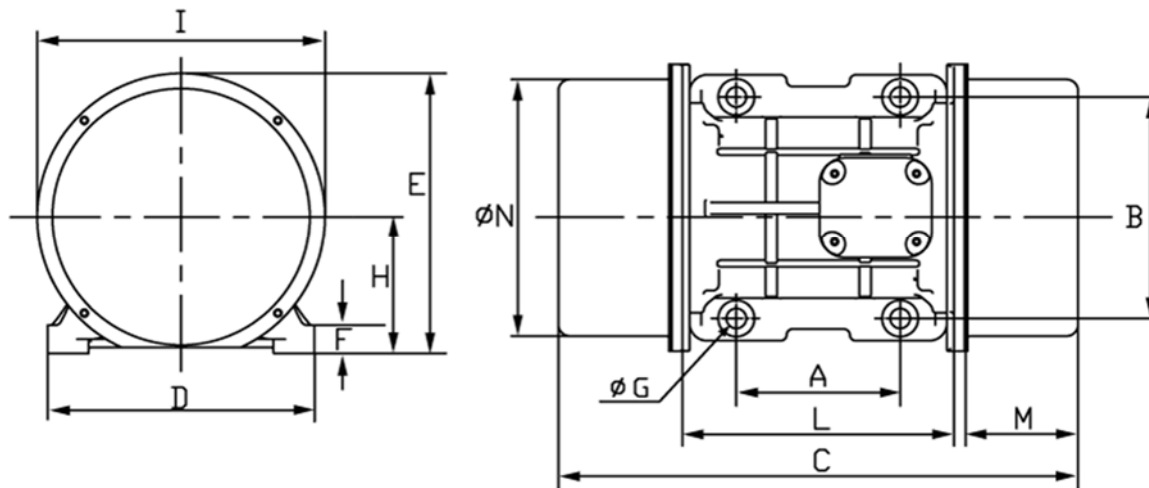
- Moteur à 4 pôles, vitesse nominale: 1500 rpm
- Standard: 400V / 50 Hz, 3-Phase
- Démarrage possible dans n'importe quelle position



Typ	Couple de travail [kgcm]	Force de déséquilibre [kN]	Puissance [kW]	courant max. [A]	Poids [kg]
MVE 4300/15	343	42,3	2,5	5,70	134

Tableau 1: Données sur les performances (à 400V / 50 Hz)

Dimensions



Dimension	A	B	C	D	E	F	G	H	I	L	M	N	Vis
	[mm]	[mm]	[mm]	[mm]	[mm]	[mm]	[mm]	[mm]	[mm]	[mm]	[mm]	[mm]	
MVE 4300/15	155	255	588	302	318	35	23,5	147	295	273	140	264	M22

Tableau 2: Dimensions

MVE 5500/15

Données sur les performances

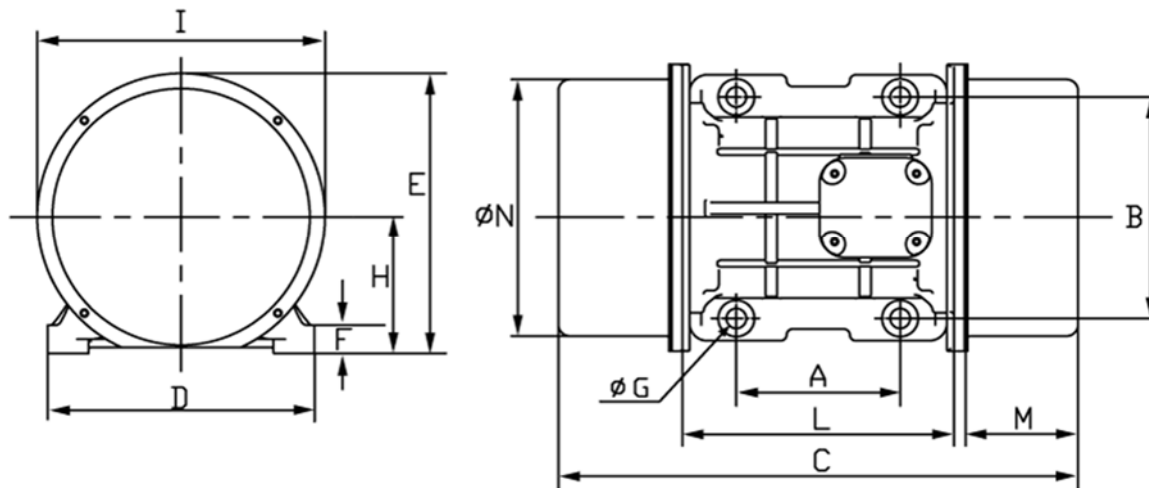
- Moteur à 4 pôles, vitesse nominale: 1500 rpm
- Standard: 400V / 50 Hz, 3-Phase
- Démarrage possible dans n'importe quelle position



Typ	Couple de travail [kgcm]	Force de déséquilibre [kN]	Puissance [kW]	courant max. [A]	Poids [kg]
MVE 5500/15	437	53,9	3,6	6,50	192

Tableau 1: Données sur les performances (à 400V / 50 Hz)

Dimensions



Dimension	A	B	C	D	E	F	G	H	I	L	M	N	Vis
	[mm]	[mm]	[mm]	[mm]	[mm]	[mm]	[mm]	[mm]	[mm]	[mm]	[mm]	[mm]	
MVE 5500/15	180	280	603	332	360	37	26	167	345	304	130	310	M24

Tableau 2: Dimensions

MVE 7200/15

Données sur les performances

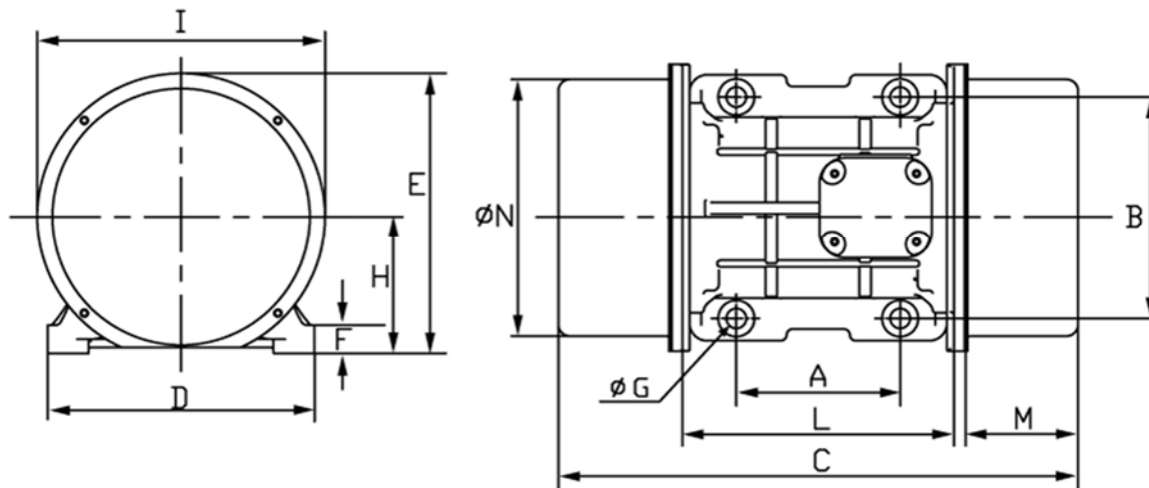
- Moteur à 4 pôles, vitesse nominale: 1500 rpm
- Standard: 400V / 50 Hz, 3-Phase
- Démarrage possible dans n'importe quelle position



Typ	Couple de travail [kgcm]	Force de déséquilibre [kN]	Puissance [kW]	courant max. [A]	Poids [kg]
MVE 7200/15	577	71,1	5,0	9,60	253

Tableau 1: Données sur les performances (à 400V / 50 Hz)

Dimensions



Dimension	A	B	C	D	E	F	G	H	I	L	M	N	Vis
	[mm]	[mm]	[mm]	[mm]	[mm]	[mm]	[mm]	[mm]	[mm]	[mm]	[mm]	[mm]	
MVE 7200/15	200	320	605	385	410	49	28	200	422	325	120	378	M27

Tableau 2: Dimensions

MVE 9000/15

Données sur les performances

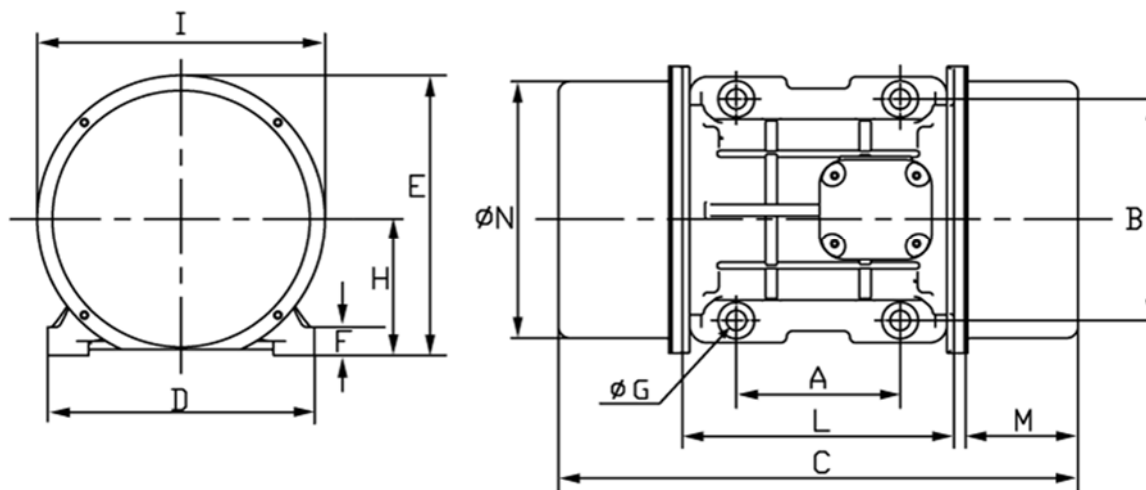
- Moteur à 4 pôles, vitesse nominale: 1500 rpm
- Standard: 400V / 50 Hz, 3-Phase
- Démarrage possible dans n'importe quelle position



Typ	Couple de travail [kgcm]	Force de déséquilibre [kN]	Puissance [kW]	courant max. [A]	Poids [kg]
MVE 9000/15	718	88,5	7,5	12,00	269

Tableau 1: Données sur les performances (à 400V / 50 Hz)

Dimensions



Dimension	A	B	C	D	E	F	G	H	I	L	M	N	Vis
	[mm]	[mm]	[mm]	[mm]	[mm]	[mm]	[mm]	[mm]	[mm]	[mm]	[mm]	[mm]	
MVE 9000/15	200	320	605	385	410	49	28	200	422	325	120	378	M27

Tableau 2: Dimensions

MVE 10000/15

Données sur les performances

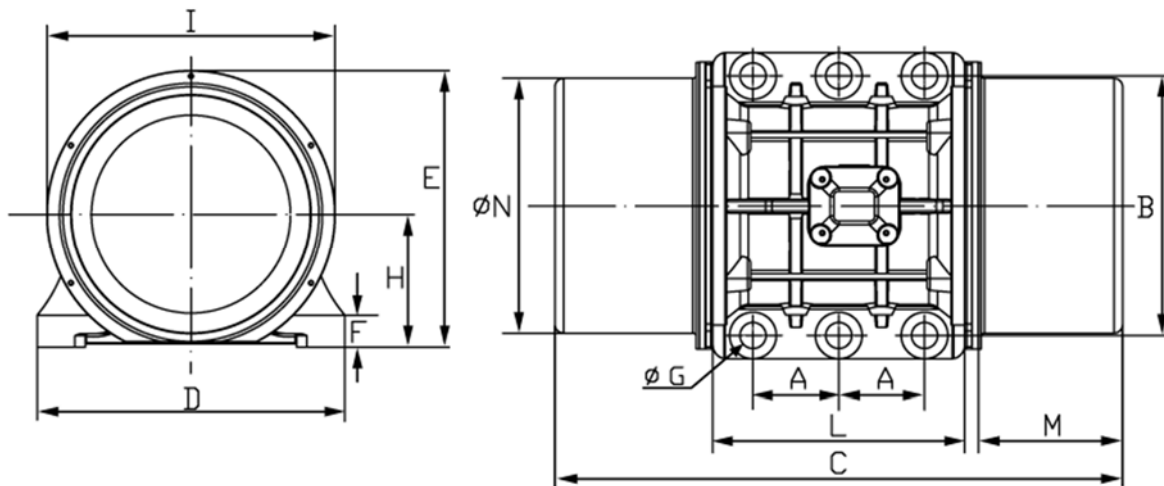
- Moteur à 4 pôles, vitesse nominale: 1500 rpm
- Standard: 400V / 50 Hz, 3-Phase
- Démarrage possible dans n'importe quelle position



Typ	Couple de travail [kgcm]	Force de déséquilibre [kN]	Puissance [kW]	courant max. [A]	Poids [kg]
MVE 10000/15	800	98,6	7,8	13,00	312

Tableau 1: Données sur les performances (à 400V / 50 Hz)

Dimensions



Dimension	A	B	C	D	E	F	G	H	I	L	M	N	Vis
	[mm]	[mm]	[mm]	[mm]	[mm]	[mm]	[mm]	[mm]	[mm]	[mm]	[mm]	[mm]	
MVE 10000/15	125	380	726	452	412	44	38	204	422	367	160	378	M36

Tableau 2: Dimensions

MVE 200/18

Données sur les performances

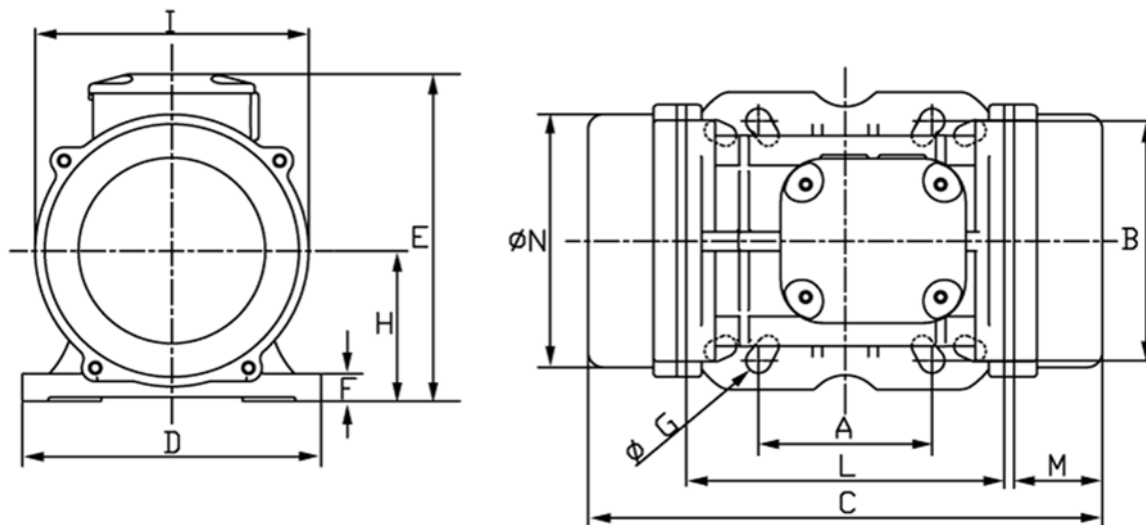
- Moteur à 4 pôles, vitesse nominale : 1800 rpm
- Standard: 460V / 60 Hz, 3 phases
- Démarrage possible dans n'importe quelle position



Typ	Couple de travail [kgcm]	Force de déséquilibre [kN]	Puissance [kW]	courant max. [A]	Poids [kg]
MVE 200/18	15,4	1,90	0,17	0,5	11,80

Tableau 1: Données sur les performances (à 400V / 50 Hz)

Dimensions



Dimension	A	B	C	D	E	F	G	H	I	L	M	N	Vis
	[mm]	[mm]	[mm]	[mm]	[mm]	[mm]	[mm]	[mm]	[mm]	[mm]	[mm]	[mm]	
MVE 200/15	80	110	273	154	175	15	11	79	142	163	43	131	M10
	90	125					13						M12
	124	110					11						M10
	135	115					11						M10

Tableau 2: Dimensions

MVE 50/1

Données sur les performances

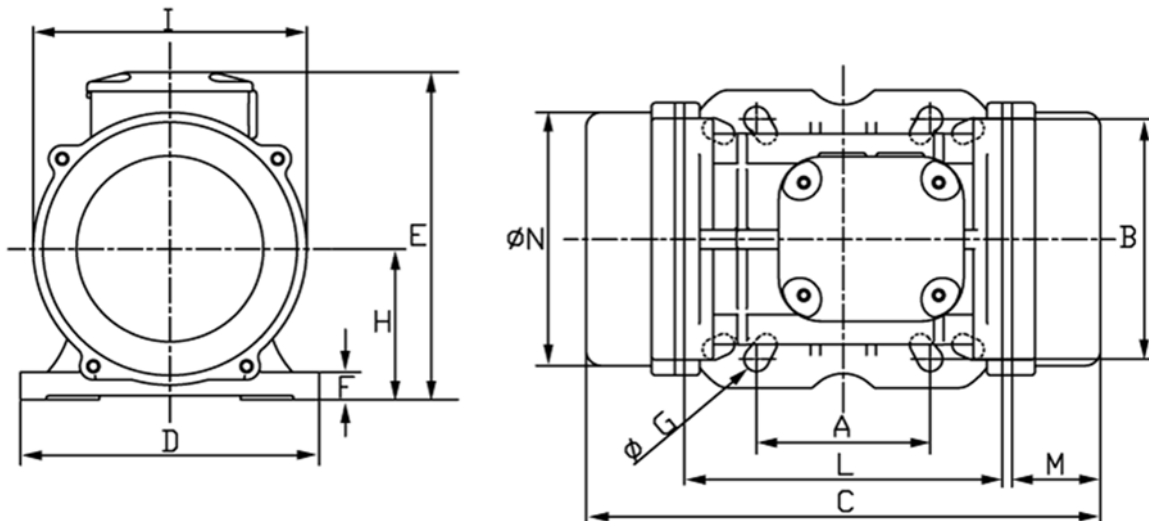
- Moteur à 6 pôles, vitesse nominale : 1000 rpm
- Standard: 400V / 50 Hz, 3-Phase
- Démarrage possible dans n'importe quelle position



Typ	Couple de travail [kgcm]	Force de déséquilibre [kN]	Puissance [kW]	courant max. [A]	Poids [kg]
MVE 50/1	9,49	0,52	0,12	0,40	10,40

Tableau 1: Données sur les performances (à 400V / 50 Hz)

Dimensions



Dimension	A	B	C	D	E	F	G	H	I	L	M	N	Vis
	[mm]	[mm]	[mm]	[mm]	[mm]	[mm]	[mm]	[mm]	[mm]	[mm]	[mm]	[mm]	
MVE 50/1	80	110	273	154	175	15	11	79	142	163	55	131	M10
	90	125					13						M12
	124	110					11						M10
	135	115					11						M10

Tableau 2: Dimensions

MVE 100/1

Données sur les performances

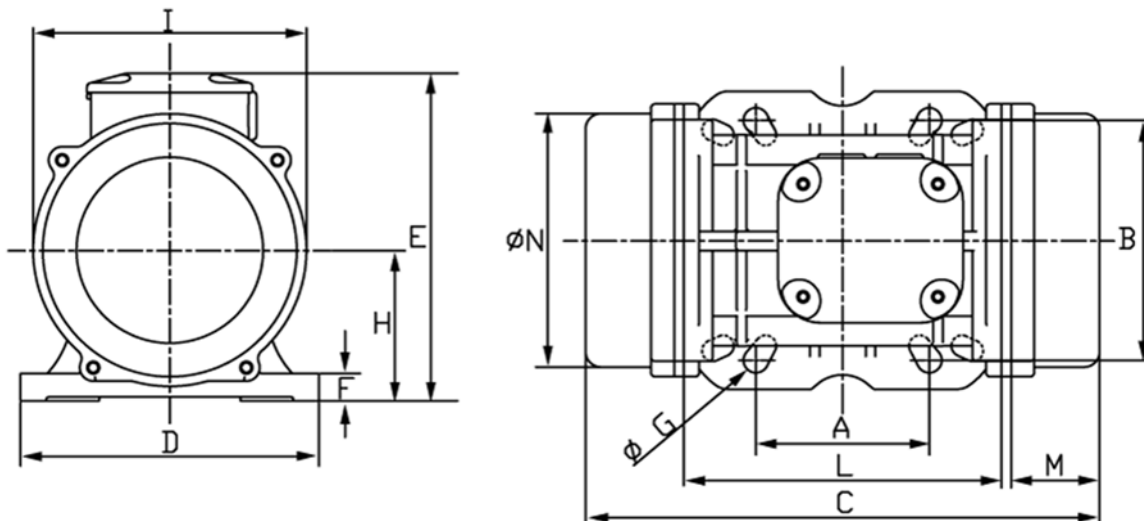
- Moteur à 6 pôles, vitesse nominale : 1000 rpm
- Standard: 400V / 50 Hz, 3-Phase
- Démarrage possible dans n'importe quelle position



Typ	Couple de travail [kgcm]	Force de déséquilibre [kN]	Puissance [kW]	courant max. [A]	Poids [kg]
MVE 100/1	18,8	1,03	0,12	0,40	12,20

Tableau 1: Données sur les performances (à 400V / 50 Hz)

Dimensions



Dimension	A	B	C	D	E	F	G	H	I	L	M	N	Vis
	[mm]	[mm]	[mm]	[mm]	[mm]	[mm]	[mm]	[mm]	[mm]	[mm]	[mm]	[mm]	
MVE 100/1	80	110	273	154	175	15	11	79	142	163	55	131	M10
	90	125					13						M12
	124	110					11						M10
	135	115					11						M10

Tableau 2: Dimensions

MVE 200/1

Données sur les performances

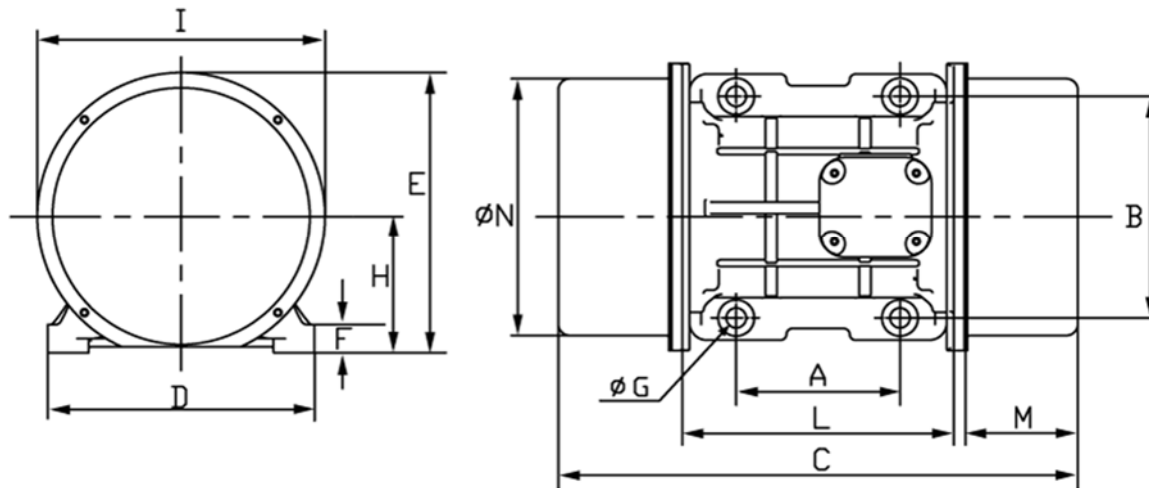
- Moteur à 6 pôles, vitesse nominale : 1000 rpm
- Standard: 400V / 50 Hz, 3-Phase
- Démarrage possible dans n'importe quelle position



Typ	Couple de travail [kgcm]	Force de déséquilibre [kN]	Puissance [kW]	courant max. [A]	Poids [kg]
MVE 200/1	33,49	1,83	0,18	0,53	19,60

Tableau 1: Données sur les performances (à 400V / 50 Hz)

Dimensions



Dimension	A	B	C	D	E	F	G	H	I	L	M	N	Vis
	[mm]	[mm]	[mm]	[mm]	[mm]	[mm]	[mm]	[mm]	[mm]	[mm]	[mm]	[mm]	
MVE 200/1	105	140	338	168	196	22	13	92	169	178	75	158	M12

Tableau 2: Dimensions

MVE 300/1

Données sur les performances

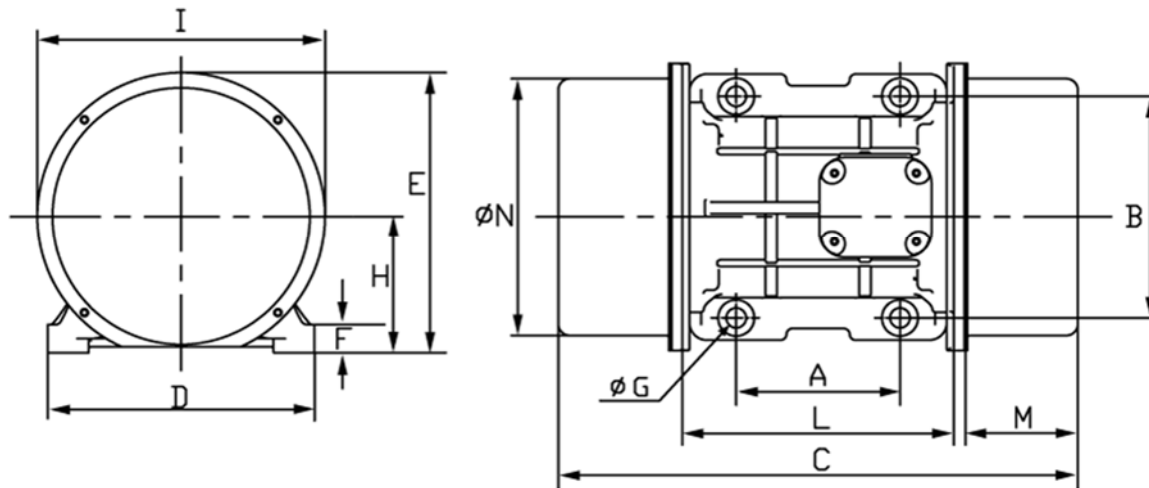
- Moteur à 6 pôles, vitesse nominale : 1000 rpm
- Standard: 400V / 50 Hz, 3-Phase
- Démarrage possible dans n'importe quelle position



Typ	Couple de travail [kgcm]	Force de déséquilibre [kN]	Puissance [kW]	courant max. [A]	Poids [kg]
MVE 300/1	47,82	2,62	0,35	0,67	26,60

Tableau 1: Données sur les performances (à 400V / 50 Hz)

Dimensions



Dimension	A	B	C	D	E	F	G	H	I	L	M	N	Vis
	[mm]	[mm]	[mm]	[mm]	[mm]	[mm]	[mm]	[mm]	[mm]	[mm]	[mm]	[mm]	
MVE 300/1	120	170	397	208	210	22	17	94	180	205	90	170	M16

Tableau 2: Dimensions

MVE 500/1

Données sur les performances

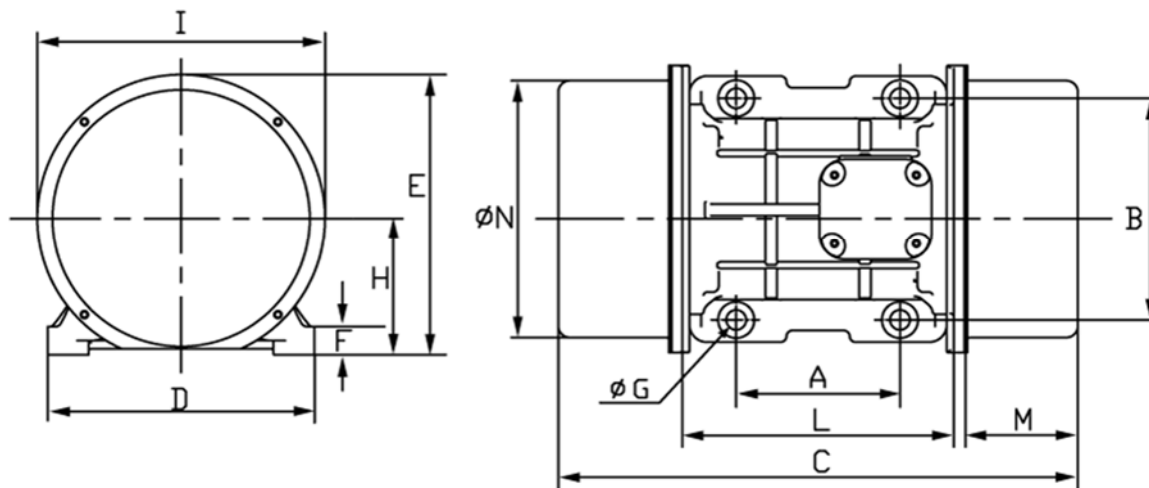
- Moteur à 6 pôles, vitesse nominale : 1000 rpm
- Standard: 400V / 50 Hz, 3-Phase
- Démarrage possible dans n'importe quelle position



Typ	Couple de travail [kgcm]	Force de déséquilibre [kN]	Puissance [kW]	courant max. [A]	Poids [kg]
MVE 500/1	85,07	4,66	0,35	1,20	34,0

Tableau 1: Données sur les performances (à 400V / 50 Hz)

Dimensions



Dimension	A	B	C	D	E	F	G	H	I	L	M	N	Vis
	[mm]	[mm]	[mm]	[mm]	[mm]	[mm]	[mm]	[mm]	[mm]	[mm]	[mm]	[mm]	
MVE 500/1	120	170	441	208	210	22	17	94	180	205	112	170	M16

Tableau 2: Dimensions

MVE 800/1

Données sur les performances

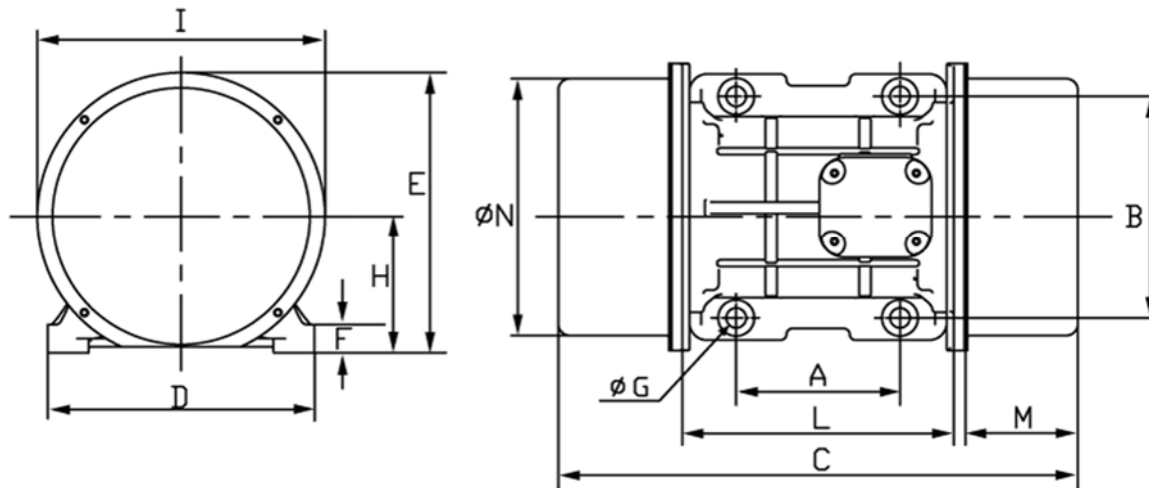
- Moteur à 6 pôles, vitesse nominale : 1000 rpm
- Standard: 400V / 50 Hz, 3-Phase
- Démarrage possible dans n'importe quelle position



Typ	Couple de travail [kgcm]	Force de déséquilibre [kN]	Puissance [kW]	courant max. [A]	Poids [kg]
MVE 800/1	137,37	7,52	0,68	1,29	34,50

Tableau 1: Données sur les performances (à 400V / 50 Hz)

Dimensions



Dimension	A	B	C	D	E	F	G	H	I	L	M	N	Vis
	[mm]	[mm]	[mm]	[mm]	[mm]	[mm]	[mm]	[mm]	[mm]	[mm]	[mm]	[mm]	
MVE 800/1	140	190	448	229	247	30	17	120	247	220	98	222	M16

Tableau 2: Dimensions

MVE 1100/1

Données sur les performances

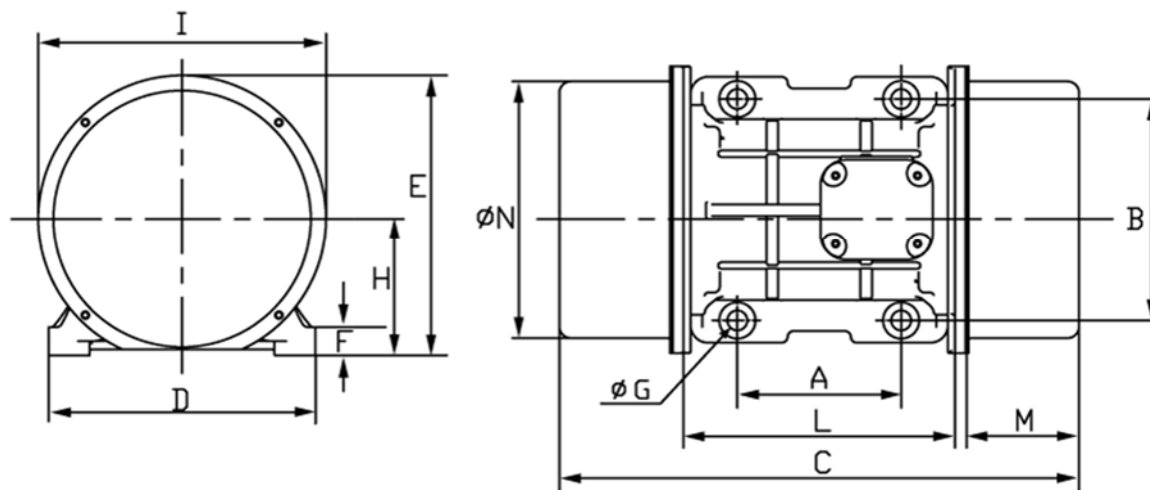
- Moteur à 6 pôles, vitesse nominale : 1000 rpm
- Standard: 400V / 50 Hz, 3-Phase
- Démarrage possible dans n'importe quelle position



Typ	Couple de travail [kgcm]	Force de déséquilibre [kN]	Puissance [kW]	courant max. [A]	Poids [kg]
MVE 1100/1	187,69	10,3	0,75	1,42	61,50

Tableau 1: Données sur les performances (à 400V / 50 Hz)

Dimensions



Dimension	A	B	C	D	E	F	G	H	I	L	M	N	Vis
	[mm]	[mm]	[mm]	[mm]	[mm]	[mm]	[mm]	[mm]	[mm]	[mm]	[mm]	[mm]	
MVE 1100/1	140	190	510	229	247	30	17	120	247	220	129	222	M16

Tableau 2: Dimensions

MVE 1500/1

Données sur les performances

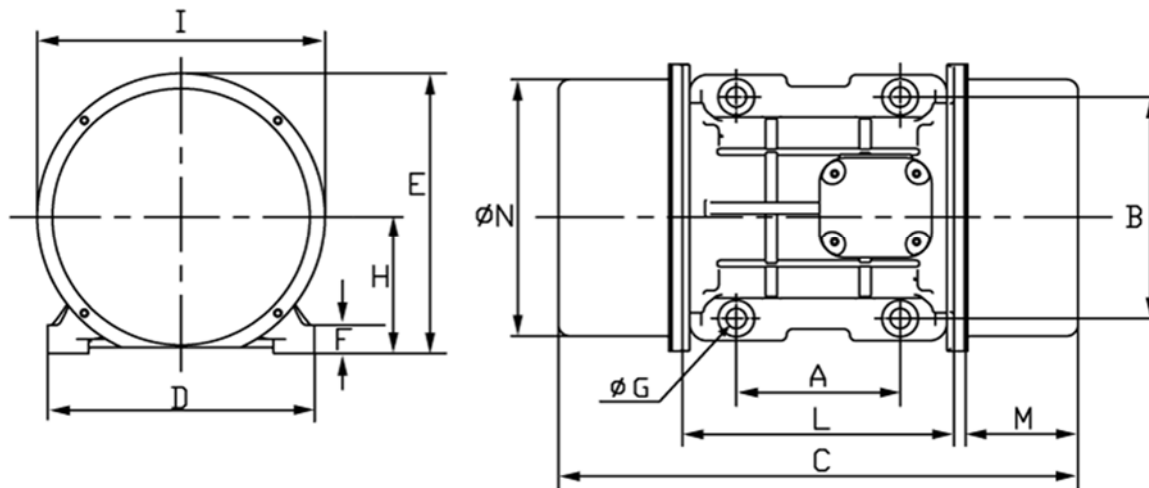
- Moteur à 6 pôles, vitesse nominale : 1000 rpm
- Standard: 400V / 50 Hz, 3-Phase
- Démarrage possible dans n'importe quelle position



Typ	Couple de travail [kgcm]	Force de déséquilibre [kN]	Puissance [kW]	courant max. [A]	Poids [kg]
MVE 1500/1	284,76	15,6	1,10	2,10	79,40

Tableau 1: Données sur les performances (à 400V / 50 Hz)

Dimensions



Dimension	A	B	C	D	E	F	G	H	I	L	M	N	Vis
	[mm]	[mm]	[mm]	[mm]	[mm]	[mm]	[mm]	[mm]	[mm]	[mm]	[mm]	[mm]	
MVE 1500/1	140	190	562	229	247	30	17	120	247	220	154	222	M16

Tableau 2: Dimensions

MVE 1600/1

Données sur les performances

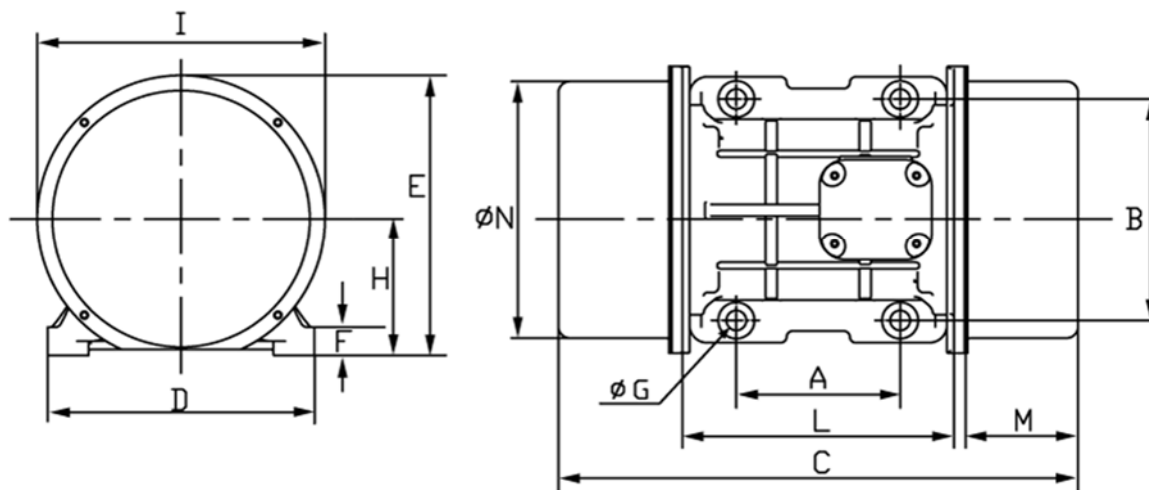
- Moteur à 6 pôles, vitesse nominale : 1000 rpm
- Standard: 400V / 50 Hz, 3-Phase
- Démarrage possible dans n'importe quelle position



Typ	Couple de travail [kgcm]	Force de déséquilibre [kN]	Puissance [kW]	courant max. [A]	Poids [kg]
MVE 1600/1	299,63	16,4	1,10	2,83	83,60

Tableau 1: Données sur les performances (à 400V / 50 Hz)

Dimensions



Dimension	A	B	C	D	E	F	G	H	I	L	M	N	Vis
	[mm]	[mm]	[mm]	[mm]	[mm]	[mm]	[mm]	[mm]	[mm]	[mm]	[mm]	[mm]	
MVE 1600/1	155	225	556	272	284	40	22	140	267	250	140	235	M20

Tableau 2: Dimensions

MVE 2100/1

Données sur les performances

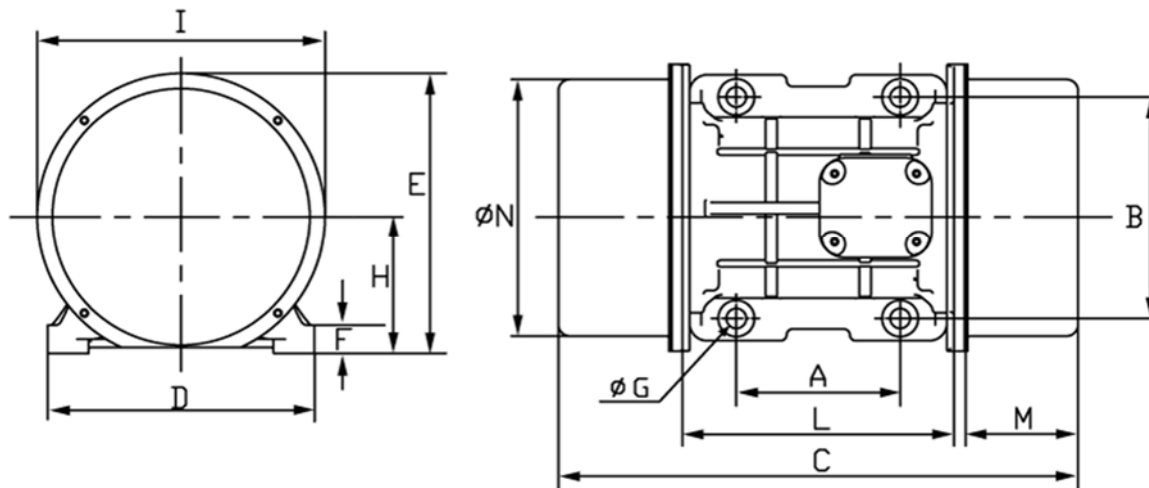
- Moteur à 6 pôles, vitesse nominale : 1000 rpm
- Standard: 400V / 50 Hz, 3-Phase
- Démarrage possible dans n'importe quelle position



Typ	Couple de travail [kgcm]	Force de déséquilibre [kN]	Puissance [kW]	courant max. [A]	Poids [kg]
MVE 2100/1	373,05	20,4	1,50	3,00	114,30

Tableau 1: Données sur les performances (à 400V / 50 Hz)

Dimensions



Dimension	A	B	C	D	E	F	G	H	I	L	M	N	Vis
	[mm]	[mm]	[mm]	[mm]	[mm]	[mm]	[mm]	[mm]	[mm]	[mm]	[mm]	[mm]	
MVE 2100/1	155	225	616	272	284	40	22	170	267	250	170	235	M20

Tableau 2: Dimensions

MVE 2600/1

Données sur les performances

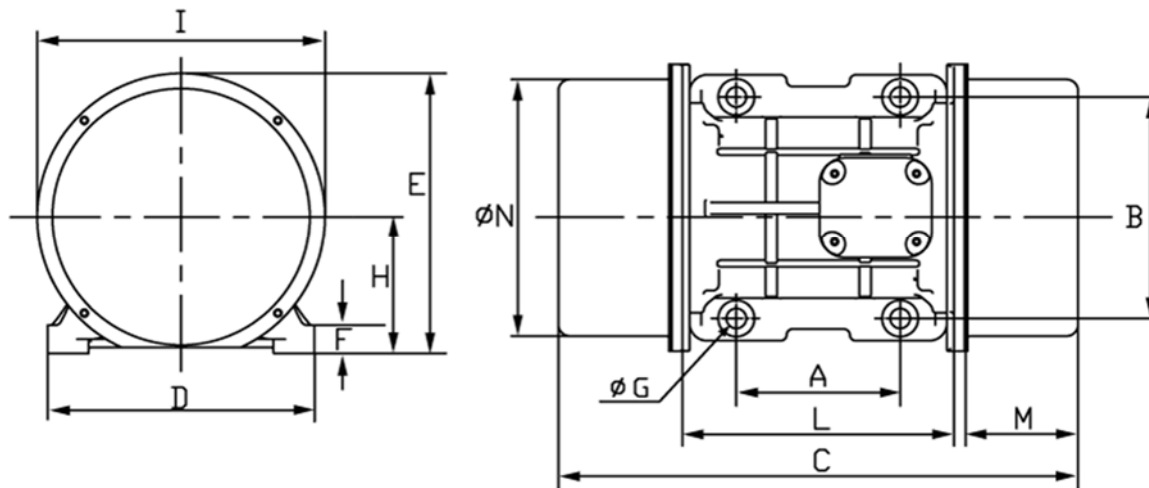
- Moteur à 6 pôles, vitesse nominale : 1000 rpm
- Standard: 400V / 50 Hz, 3-Phase
- Démarrage possible dans n'importe quelle position



Typ	Couple de travail [kgcm]	Force de déséquilibre [kN]	Puissance [kW]	courant max. [A]	Poids [kg]
MVE 2600/1	467,44	25,6	1,96	3,63	148,60

Tableau 1: Données sur les performances (à 400V / 50 Hz)

Dimensions



Dimension	A	B	C	D	E	F	G	H	I	L	M	N	Vis
	[mm]	[mm]	[mm]	[mm]	[mm]	[mm]	[mm]	[mm]	[mm]	[mm]	[mm]	[mm]	
MVE 2600/1	155	255	708	302	318	35	23,5	147	295	273	200	264	M22

Tableau 2: Dimensions

MVE 3000/1

Données sur les performances

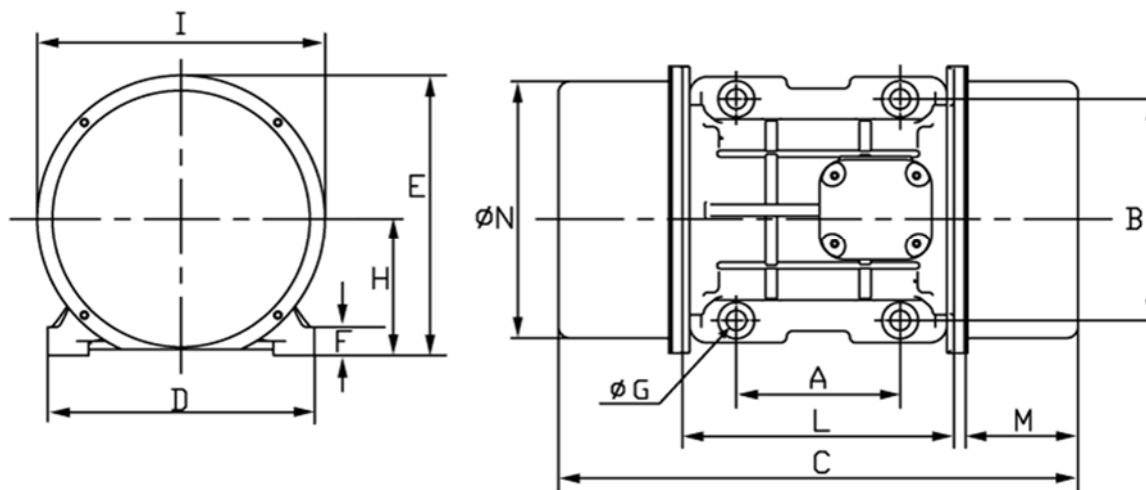
- Moteur à 6 pôles, vitesse nominale : 1000 rpm
- Standard: 400V / 50 Hz, 3-Phase
- Démarrage possible dans n'importe quelle position



Typ	Couple de travail [kgcm]	Force de déséquilibre [kN]	Puissance [kW]	courant max. [A]	Poids [kg]
MVE 3000/1	540,33	29,6	2,20	4,50	155,40

Tableau 1: Données sur les performances (à 400V / 50 Hz)

Dimensions



Dimension	A	B	C	D	E	F	G	H	I	L	M	N	Vis
	[mm]	[mm]	[mm]	[mm]	[mm]	[mm]	[mm]	[mm]	[mm]	[mm]	[mm]	[mm]	
MVE 3000/1	155	255	708	302	318	35	23,5	147	295	273	200	264	M22

Tableau 2: Dimensions

MVE 3800/1

Données sur les performances

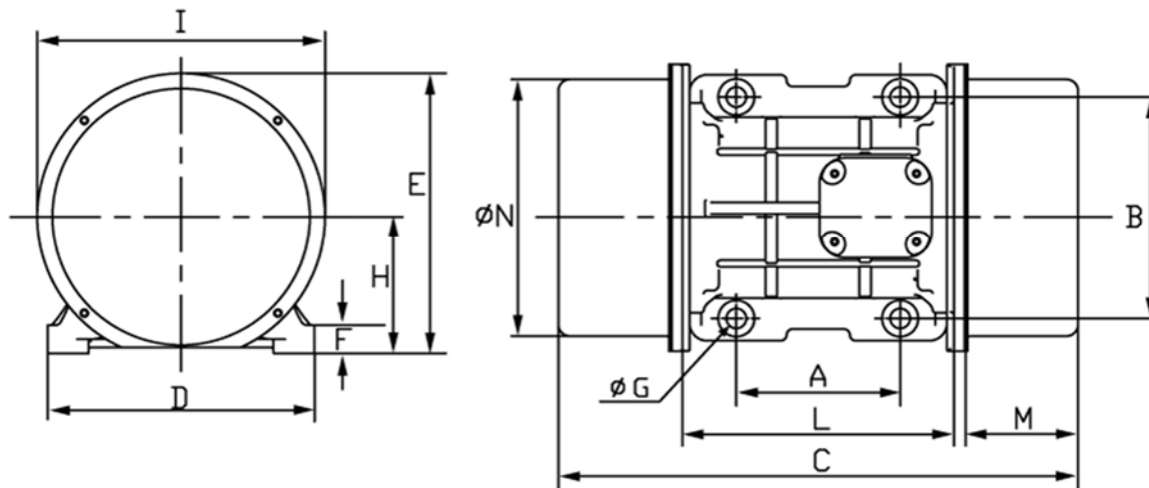
- Moteur à 6 pôles, vitesse nominale : 1000 rpm
- Standard: 400V / 50 Hz, 3-Phase
- Démarrage possible dans n'importe quelle position



Typ	Couple de travail [kgcm]	Force de déséquilibre [kN]	Puissance [kW]	courant max. [A]	Poids [kg]
MVE 3800/1	680,38	37	2,50	4,67	215,60

Tableau 1: Données sur les performances (à 400V / 50 Hz)

Dimensions



Dimension	A	B	C	D	E	F	G	H	I	L	M	N	Vis
	[mm]	[mm]	[mm]	[mm]	[mm]	[mm]	[mm]	[mm]	[mm]	[mm]	[mm]	[mm]	
MVE 3800/1	180	280	683	332	360	37	26	167	345	304	170	310	M24

Tableau 2: Dimensions

MVE 4700/1

Données sur les performances

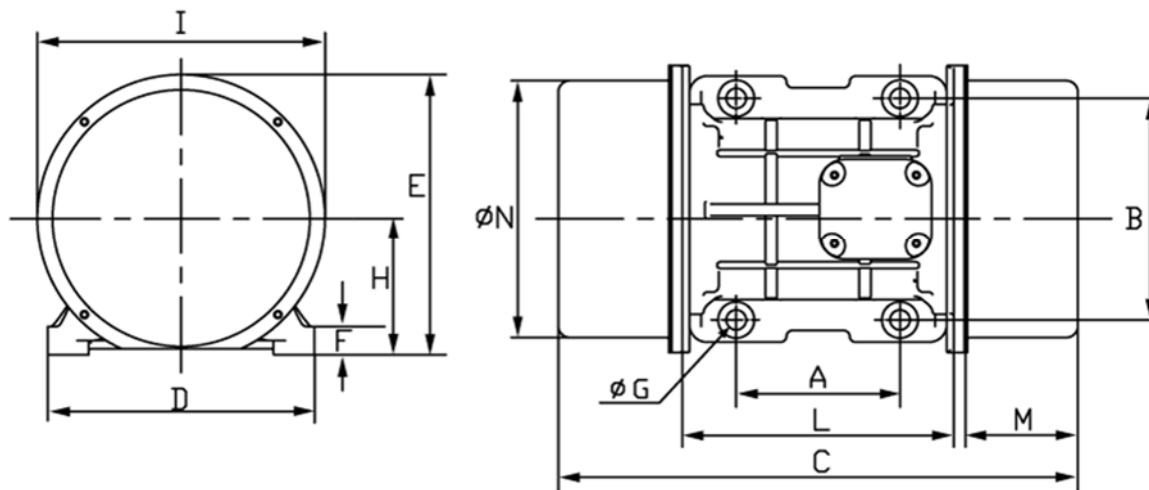
- Moteur à 6 pôles, vitesse nominale: 1000 rpm
- Standard: 400V / 50 Hz, 3-Phase
- Démarrage possible dans n'importe quelle position



Typ	Couple de travail [kgcm]	Force de déséquilibre [kN]	Puissance [kW]	courant max. [A]	Poids [kg]
4700/1	838,34	46	3,20	6,50	230,8

Tableau 1: Données sur les performances (à 400V / 50 Hz)

Dimensions



Dimension	A	B	C	D	E	F	G	H	I	L	M	N	Vis
	[mm]	[mm]	[mm]	[mm]	[mm]	[mm]	[mm]	[mm]	[mm]	[mm]	[mm]	[mm]	
4700/1	180	280	733	332	360	37	26	167	345	304	195	310	M24

Tableau 2: Dimensions

MVE 5200/1

Données sur les performances

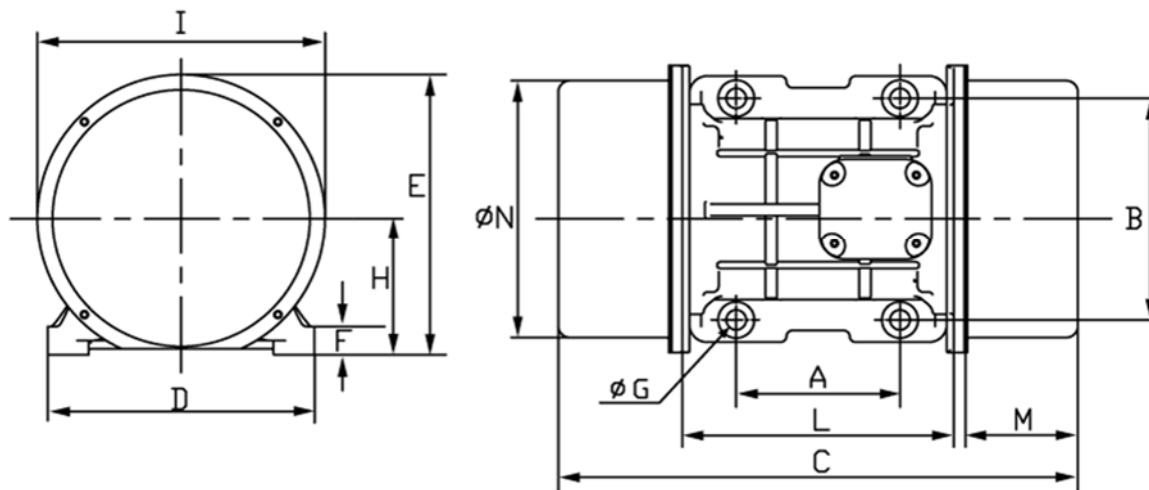
- Moteur à 6 pôles, vitesse nominale : 1000 rpm
- Standard: 400V / 50 Hz, 3-Phase
- Démarrage possible dans n'importe quelle position



Typ	Couple de travail [kgcm]	Force de déséquilibre [kN]	Puissance [kW]	courant max. [A]	Poids [kg]
MVE 5200/1	929,86	51	3,80	6,92	279,8

Tableau 1: Données sur les performances (à 400V / 50 Hz)

Dimensions



Dimension	A	B	C	D	E	F	G	H	I	L	M	N	Vis
	[mm]	[mm]	[mm]	[mm]	[mm]	[mm]	[mm]	[mm]	[mm]	[mm]	[mm]	[mm]	
MVE 5200/1	200	320	685	385	410	49	28	200	422	325	160	378	M27

Tableau 2: Dimensions

MVE 6500/1

Données sur les performances

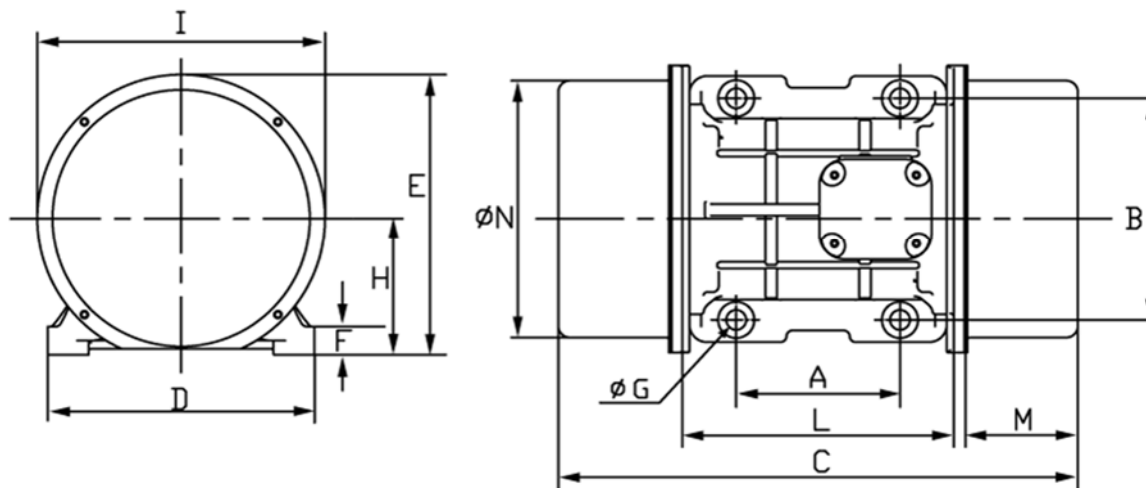
- Moteur à 6 pôles, vitesse nominale : 1000 rpm
- Standard: 400V / 50 Hz, 3-Phase
- Démarrage possible dans n'importe quelle position



Typ	Couple de travail [kgcm]	Force de déséquilibre [kN]	Puissance [kW]	courant max. [A]	Poids [kg]
MVE 6500/1	1165,19	64	4,30	7,76	304,4

Tableau 1: Données sur les performances (à 400V / 50 Hz)

Dimensions



Dimension	A	B	C	D	E	F	G	H	I	L	M	N	Vis
	[mm]	[mm]	[mm]	[mm]	[mm]	[mm]	[mm]	[mm]	[mm]	[mm]	[mm]	[mm]	
MVE 6500/1	200	320	685	385	410	49	28	200	422	325	160	378	M27

Tableau 2: Dimensions

MVE 8000/1

Données sur les performances

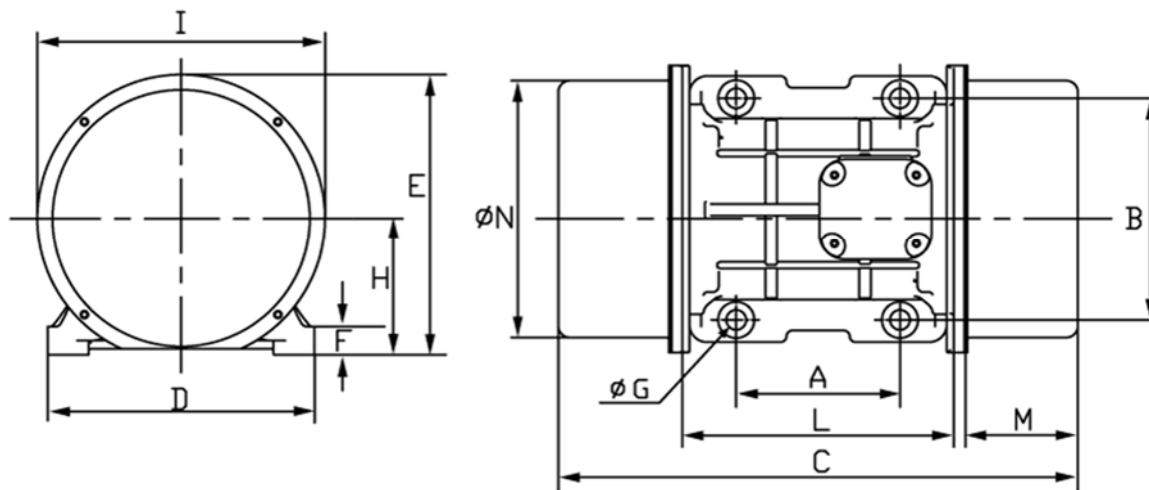
- Moteur à 6 pôles, vitesse nominale : 1000 rpm
- Standard: 400V / 50 Hz, 3-Phase
- Démarrage possible dans n'importe quelle position



Typ	Couple de travail [kgcm]	Force de déséquilibre [kN]	Puissance [kW]	courant max. [A]	Poids [kg]
8000/1	1435,98	79	7,10	12,60	325,2

Tableau 1: Données sur les performances (à 400V / 50 Hz)

Dimensions



Dimension	A	B	C	D	E	F	G	H	I	L	M	N	Vis
	[mm]	[mm]	[mm]	[mm]	[mm]	[mm]	[mm]	[mm]	[mm]	[mm]	[mm]	[mm]	
8000/1	200	320	785	385	410	49	28	200	422	325	210	378	M27

Tableau 2: Dimensions

MVE 9000/1

Données sur les performances

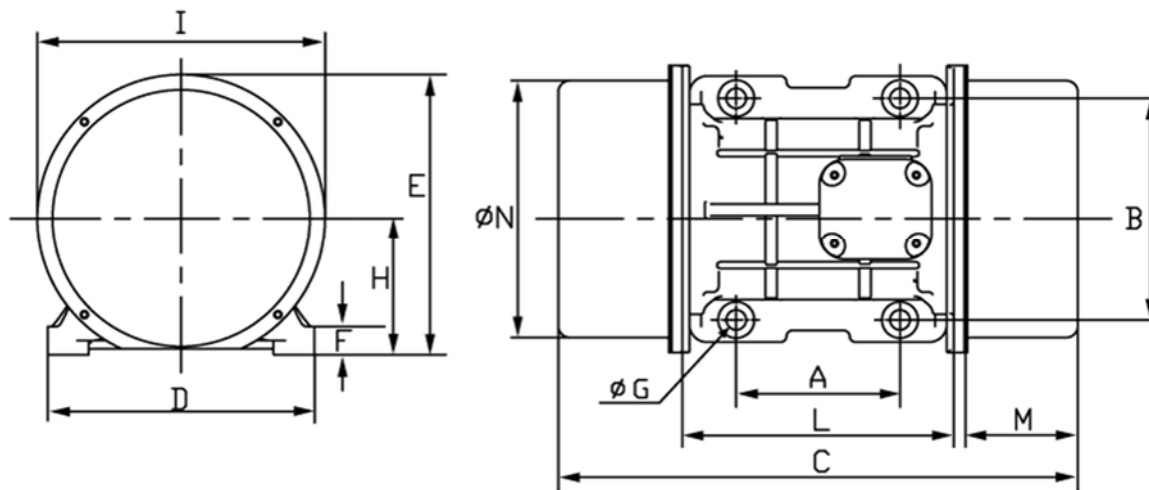
- Moteur à 6 pôles, vitesse nominale : 1000 rpm
- Standard: 400V / 50 Hz, 3-Phase
- Démarrage possible dans n'importe quelle position



Typ	Couple de travail [kgcm]	Force de déséquilibre [kN]	Puissance [kW]	courant max. [A]	Poids [kg]
9000/1	1600,39	88	7,50	13,20	337,8

Tableau 1: Données sur les performances (à 400V / 50 Hz)

Dimensions



Dimension	A	B	C	D	E	F	G	H	I	L	M	N	Vis
	[mm]	[mm]	[mm]	[mm]	[mm]	[mm]	[mm]	[mm]	[mm]	[mm]	[mm]	[mm]	
9000/1	200	320	785	385	410	49	39	200	422	325	210	378	M36

Tableau 2: Dimensions

MVE 10000/1

Données sur les performances

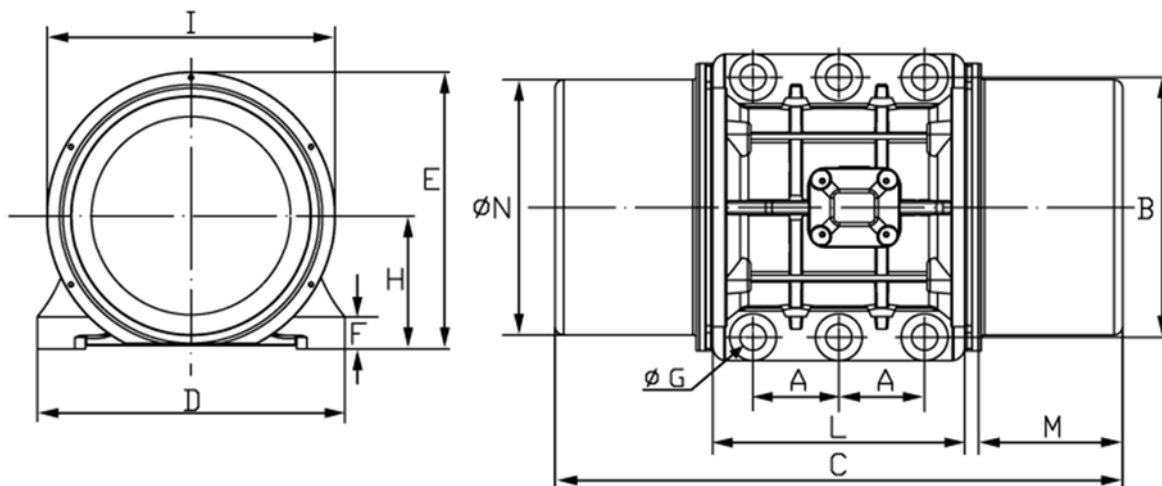
- Moteur à 6 pôles, vitesse nominale : 1000 rpm
- Standard: 400V / 50 Hz, 3-Phase
- Démarrage possible dans n'importe quelle position



Typ	Couple de travail [kgcm]	Force de déséquilibre [kN]	Puissance [kW]	courant max. [A]	Poids [kg]
MVE 10000/1	1788,44	98	7,60	13,50	386

Tableau 1: Données sur les performances (à 400V / 50 Hz)

Dimensions



Dimension	A	B	C	D	E	F	G	H	I	L	M	N	Vis
	[mm]	[mm]	[mm]	[mm]	[mm]	[mm]	[mm]	[mm]	[mm]	[mm]	[mm]	[mm]	
MVE 10000/1	125	380	826	452	412	44	38	204	422	367	210	378	M36

Tableau 2: Dimensions

MVE 13000/1

Données sur les performances

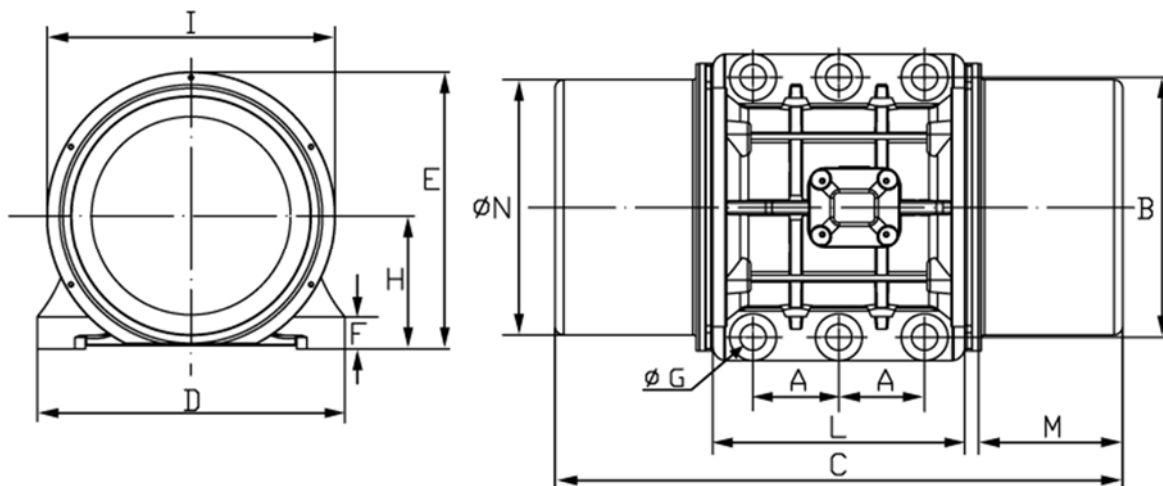
- Moteur à 6 pôles, vitesse nominale : 1000 rpm
- Standard: 400V / 50 Hz, 3-Phase
- Démarrage possible dans n'importe quelle position



Typ	Couple de travail [kgcm]	Force de déséquilibre [kN]	Puissance [kW]	courant max. [A]	Poids [kg]
MVE 13000/1	2329,84	128	10,00	17,00	422

Tableau 1: Données sur les performances (à 400V / 50 Hz)

Dimensions



Dimension	A	B	C	D	E	F	G	H	I	L	M	N	Vis
	[mm]	[mm]	[mm]	[mm]	[mm]	[mm]	[mm]	[mm]	[mm]	[mm]	[mm]	[mm]	
MVE 13000/1	125	380	926	452	412	44	38	204	422	367	260	378	M36

Tableau 2: Dimensions

MVE 150/075

Données sur les performances

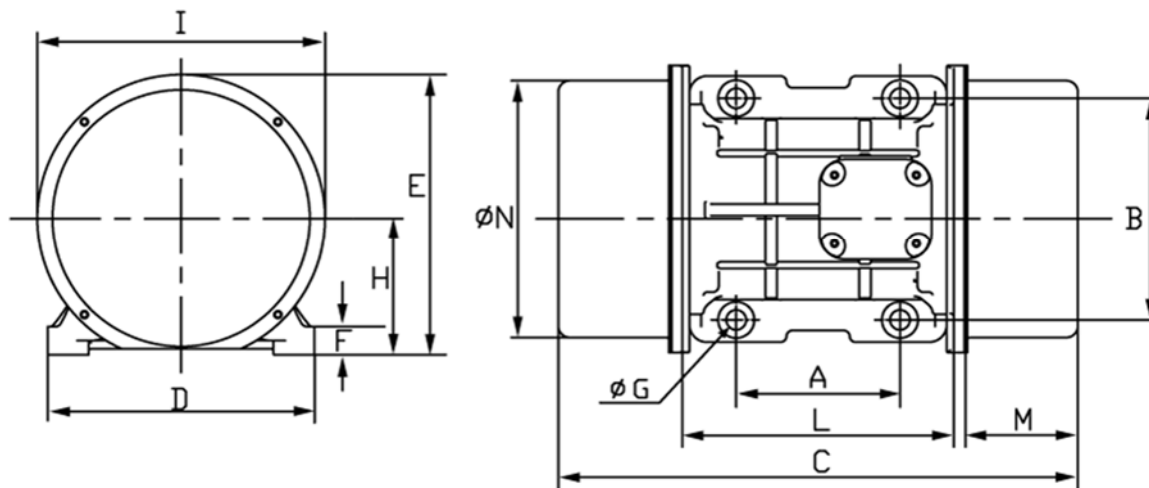
- Moteur à 8 pôles, vitesse nominale : 750 tr/min
- Standard: 400V / 50 Hz, 3-Phase
- Démarrage possible dans n'importe quelle position



Typ	Couple de travail [kgcm]	Force de déséquilibre [kN]	Puissance [kW]	courant max. [A]	Poids [kg]
MVE 150/075	33,39	1,03	0,23	1,14	21,4

Tableau 1: Données sur les performances (à 400V / 50 Hz)

Dimensions



Dimension	A	B	C	D	E	F	G	H	I	L	M	N	Vis
	[mm]	[mm]	[mm]	[mm]	[mm]	[mm]	[mm]	[mm]	[mm]	[mm]	[mm]	[mm]	
MVE 150/075	105	140	338	168	196	22	13	92	169	178	75	158	M12

Tableau 2: Dimensions

MVE 250/075

Données sur les performances

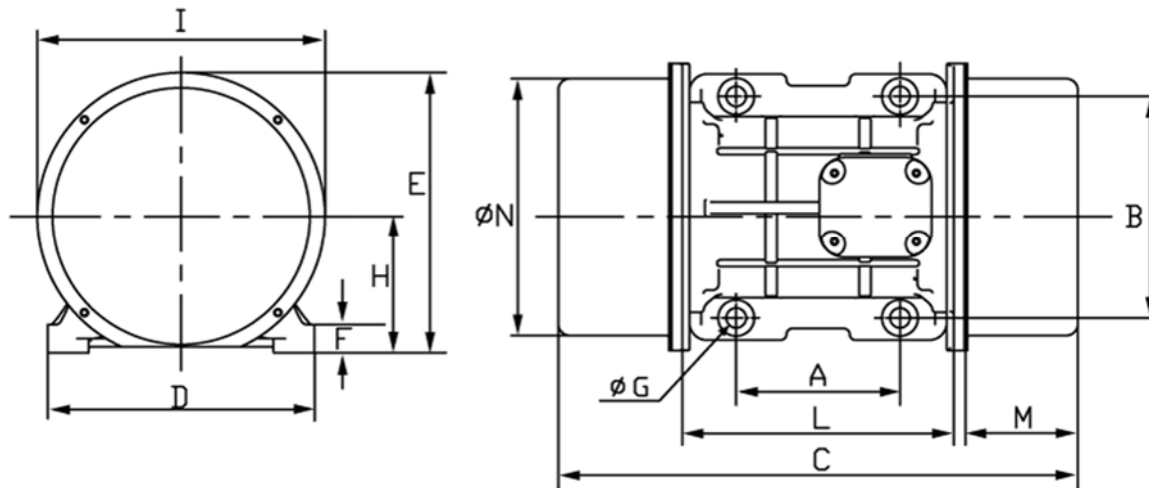
- Moteur à 8 pôles, vitesse nominale : 750 tr/min
- Standard: 400V / 50 Hz, 3-Phase
- Démarrage possible dans n'importe quelle position



Typ	Couple de travail [kgcm]	Force de déséquilibre [kN]	Puissance [kW]	courant max. [A]	Poids [kg]
MVE 250/075	57,27	1,77	0,35	1,15	29,5

Tableau 1: Données sur les performances (à 400V / 50 Hz)

Dimensions



Dimension	A	B	C	D	E	F	G	H	I	L	M	N	Vis
	[mm]	[mm]	[mm]	[mm]	[mm]	[mm]	[mm]	[mm]	[mm]	[mm]	[mm]	[mm]	
MVE 250/075	120	170	397	208	210	22	17	94	180	205	90	170	M16

Tableau 2: Dimensions

MVE 400/075

Données sur les performances

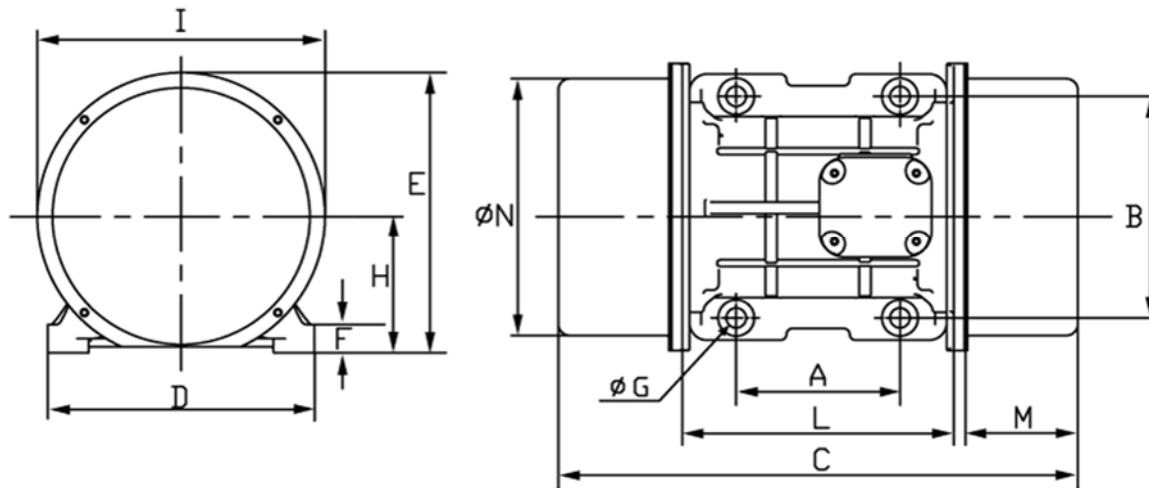
- Moteur à 8 pôles, vitesse nominale : 750 tr/min
- Standard: 400V / 50 Hz, 3-Phase
- Démarrage possible dans n'importe quelle position



Typ	Couple de travail [kgcm]	Force de déséquilibre [kN]	Puissance [kW]	courant max. [A]	Poids [kg]
MVE 400/075	84,02	2,59	0,35	1,15	35,0

Tableau 1: Données sur les performances (à 400V / 50 Hz)

Dimensions



Dimension	A	B	C	D	E	F	G	H	I	L	M	N	Vis
	[mm]	[mm]	[mm]	[mm]	[mm]	[mm]	[mm]	[mm]	[mm]	[mm]	[mm]	[mm]	
MVE 400/075	120	170	441	208	210	22	17	94	180	205	112	170	M16

Tableau 2: Dimensions

MVE 650/075

Données sur les performances

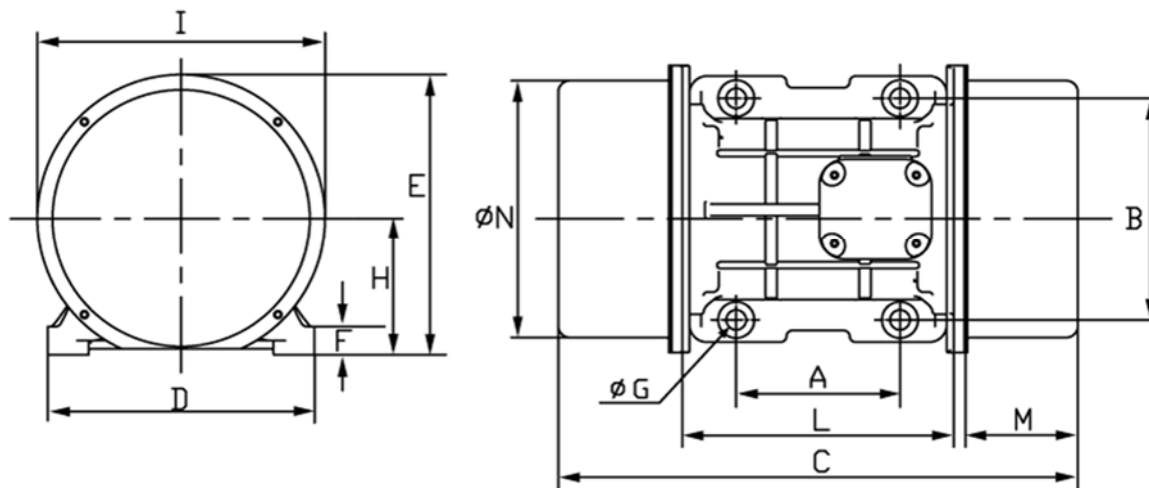
- Moteur à 8 pôles, vitesse nominale : 750 tr/min
- Standard: 400V / 50 Hz, 3-Phase
- Démarrage possible dans n'importe quelle position



Typ	Couple de travail [kgcm]	Force de déséquilibre [kN]	Puissance [kW]	courant max. [A]	Poids [kg]
MVE 650/075	137,31	4,2	0,50	1,20	64,7

Tableau 1: Données sur les performances (à 400V / 50 Hz)

Dimensions



Dimension	A	B	C	D	E	F	G	H	I	L	M	N	Vis
	[mm]	[mm]	[mm]	[mm]	[mm]	[mm]	[mm]	[mm]	[mm]	[mm]	[mm]	[mm]	
MVE 650/075	140	190	448	229	247	30	17	120	247	220	98	222	M16

Tableau 2: Dimensions

MVE 900/075

Données sur les performances

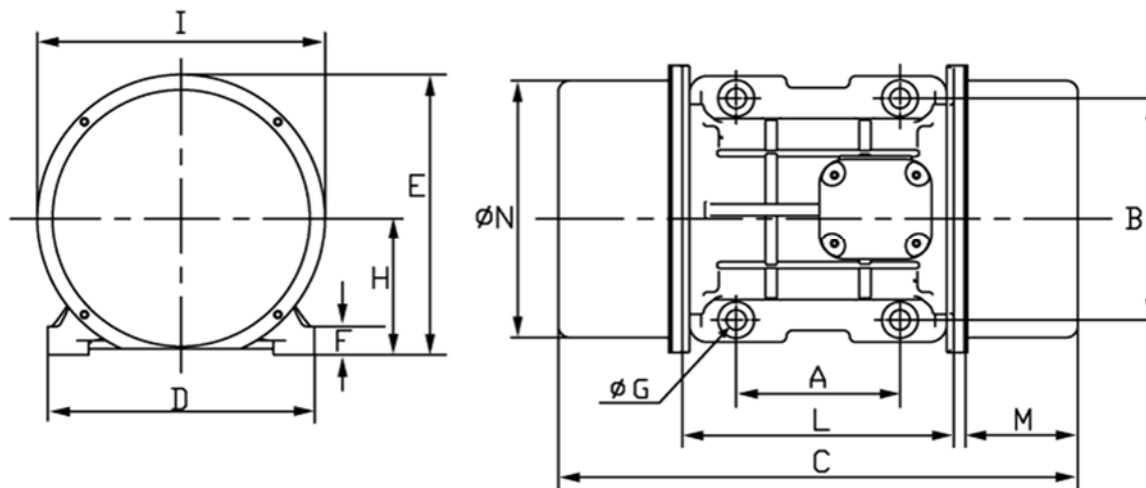
- Moteur à 8 pôles, vitesse nominale : 750 tr/min
- Standard: 400V / 50 Hz, 3-Phase
- Démarrage possible dans n'importe quelle position



Typ	Couple de travail [kgcm]	Force de déséquilibre [kN]	Puissance [kW]	courant max. [A]	Poids [kg]
MVE 900/075	187,72	5,8	0,65	1,56	71

Tableau 1: Données sur les performances (à 400V / 50 Hz)

Dimensions



Dimension	A	B	C	D	E	F	G	H	I	L	M	N	Vis
	[mm]	[mm]	[mm]	[mm]	[mm]	[mm]	[mm]	[mm]	[mm]	[mm]	[mm]	[mm]	
MVE 900/075	140	190	510	229	247	30	17	120	247	220	129	222	M16

Tableau 2: Dimensions

MVE 1300/075

Données sur les performances

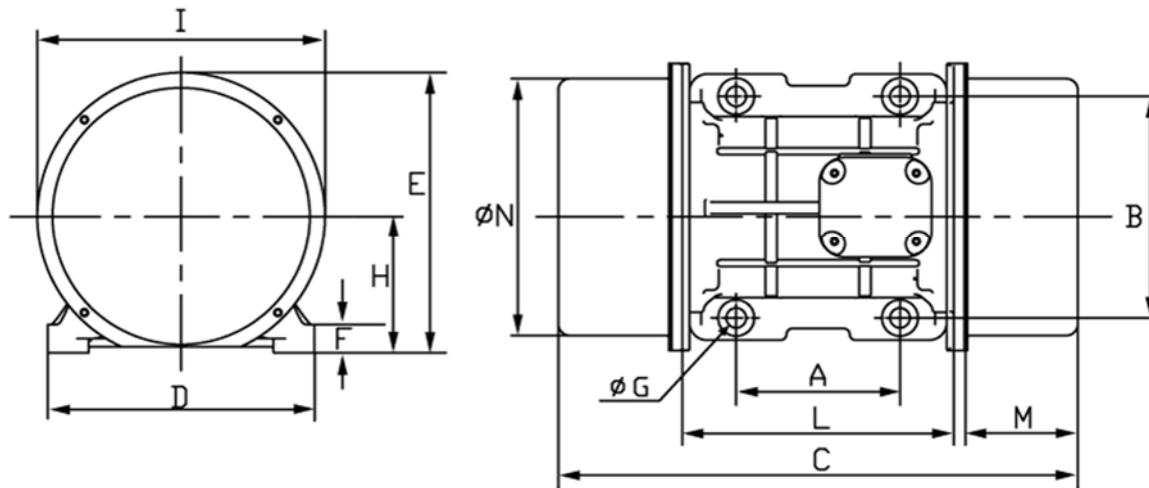
- Moteur à 8 pôles, vitesse nominale : 750 tr/min
- Standard: 400V / 50 Hz, 3-Phase
- Démarrage possible dans n'importe quelle position



Typ	Couple de travail [kgcm]	Force de déséquilibre [kN]	Puissance [kW]	courant max. [A]	Poids [kg]
MVE 1300/075	299,6	9,2	1,00	2,20	100

Tableau 1: Données sur les performances (à 400V / 50 Hz)

Dimensions



Dimension	A	B	C	D	E	F	G	H	I	L	M	N	Vis
	[mm]	[mm]	[mm]	[mm]	[mm]	[mm]	[mm]	[mm]	[mm]	[mm]	[mm]	[mm]	
MVE 1300/075	155	225	556	272	284	40	22	140	267	250	140	235	M20

Tableau 2: Dimensions

MVE 2100/075

Données sur les performances

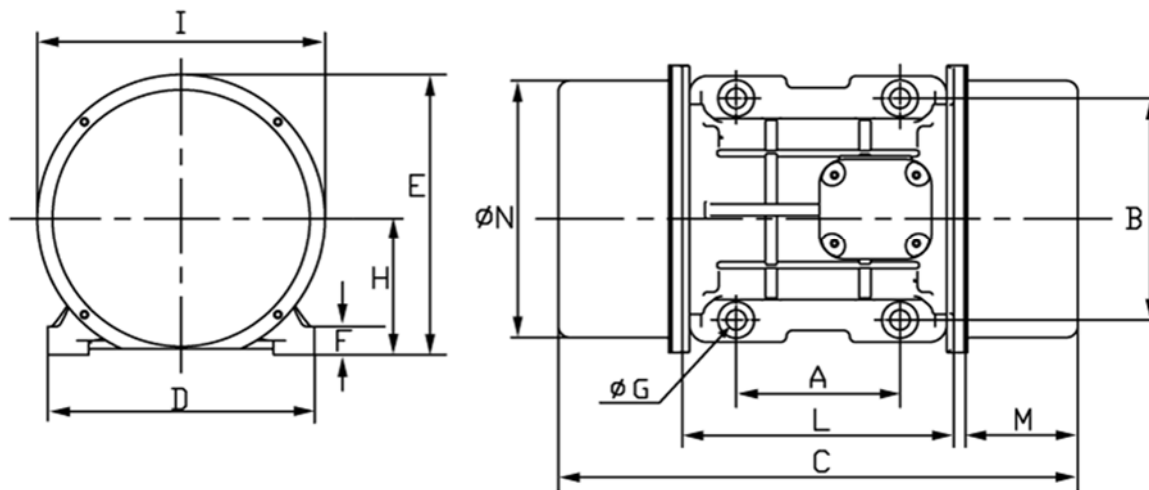
- Moteur à 8 pôles, vitesse nominale : 750 tr/min
- Standard: 400V / 50 Hz, 3-Phase
- Démarrage possible dans n'importe quelle position



Typ	Couple de travail [kgcm]	Force de déséquilibre [kN]	Puissance [kW]	courant max. [A]	Poids [kg]
MVE 2100/075	467,41	14,4	1,50	2,81	150

Tableau 1: Données sur les performances (à 400V / 50 Hz)

Dimensions



Dimension	A	B	C	D	E	F	G	H	I	L	M	N	Vis
	[mm]	[mm]	[mm]	[mm]	[mm]	[mm]	[mm]	[mm]	[mm]	[mm]	[mm]	[mm]	
MVE 2100/075	155	255	708	302	318	35	23,5	147	295	273	200	264	M22

Tableau 2: Dimensions

MVE 3100/075

Données sur les performances

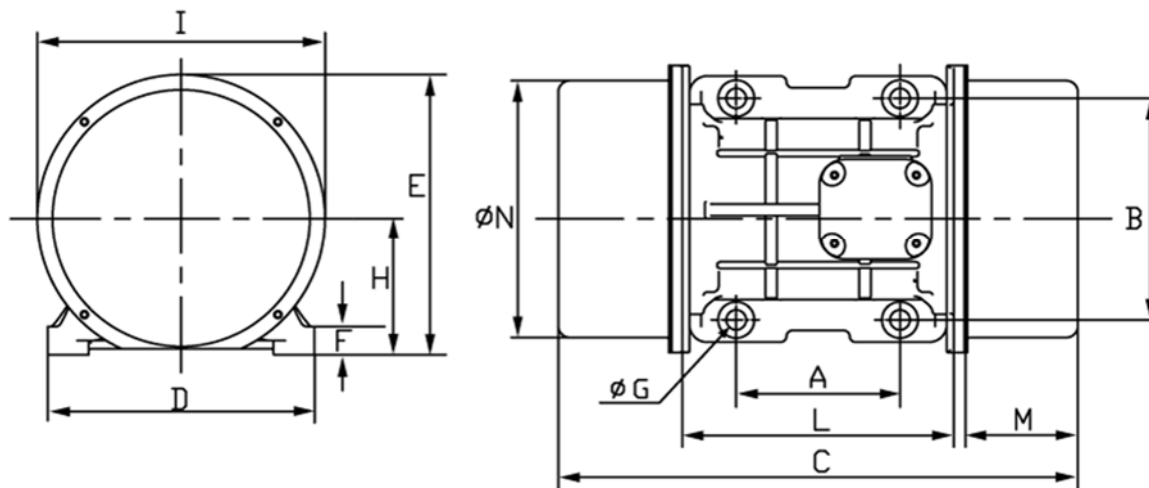
- Moteur à 8 pôles, vitesse nominale : 750 tr/min
- Standard: 400V / 50 Hz, 3-Phase
- Démarrage possible dans n'importe quelle position



Typ	Couple de travail [kgcm]	Force de déséquilibre [kN]	Puissance [kW]	courant max. [A]	Poids [kg]
MVE 3100/075	680,34	21,0	2,00	3,79	212

Tableau 1: Données sur les performances (à 400V / 50 Hz)

Dimensions



Dimension	A	B	C	D	E	F	G	H	I	L	M	N	Vis
	[mm]	[mm]	[mm]	[mm]	[mm]	[mm]	[mm]	[mm]	[mm]	[mm]	[mm]	[mm]	
MVE 3100/075	180	280	683	332	360	37	26	167	345	304	170	310	M24

Tableau 2: Dimensions

MVE 3800/075

Données sur les performances

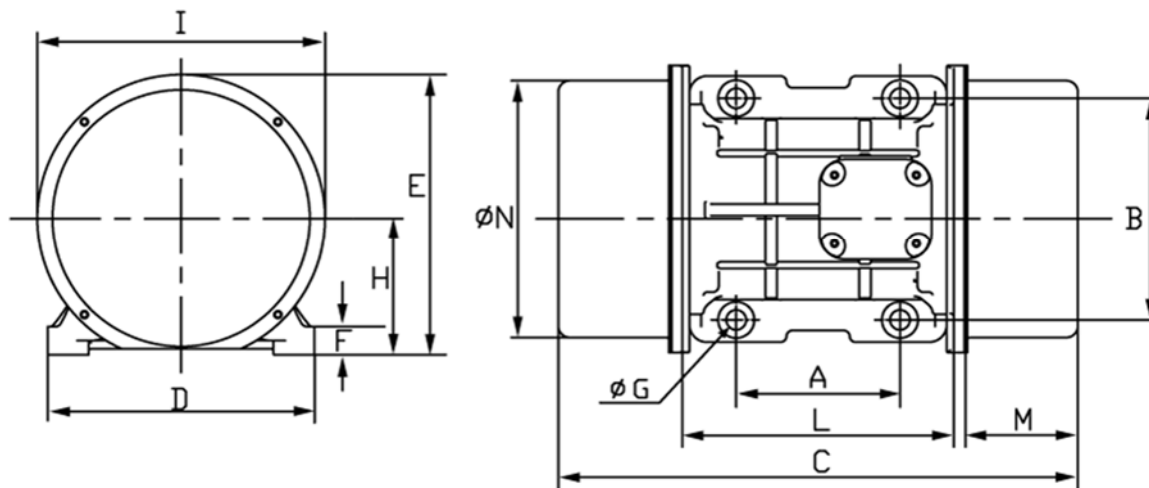
- Moteur à 8 pôles, vitesse nominale : 750 tr/min
- Standard: 400V / 50 Hz, 3-Phase
- Démarrage possible dans n'importe quelle position



Typ	Couple de travail [kgcm]	Force de déséquilibre [kN]	Puissance [kW]	courant max. [A]	Poids [kg]
MVE 3800/075	838,43	25,8	2,50	6,00	230

Tableau 1: Données sur les performances (à 400V / 50 Hz)

Dimensions



Dimension	A	B	C	D	E	F	G	H	I	L	M	N	Vis
	[mm]	[mm]	[mm]	[mm]	[mm]	[mm]	[mm]	[mm]	[mm]	[mm]	[mm]	[mm]	
MVE 3800/075	180	280	733	332	360	37	26	167	345	304	195	310	M24

Tableau 2: Dimensions

MVE 4200/075

Données sur les performances

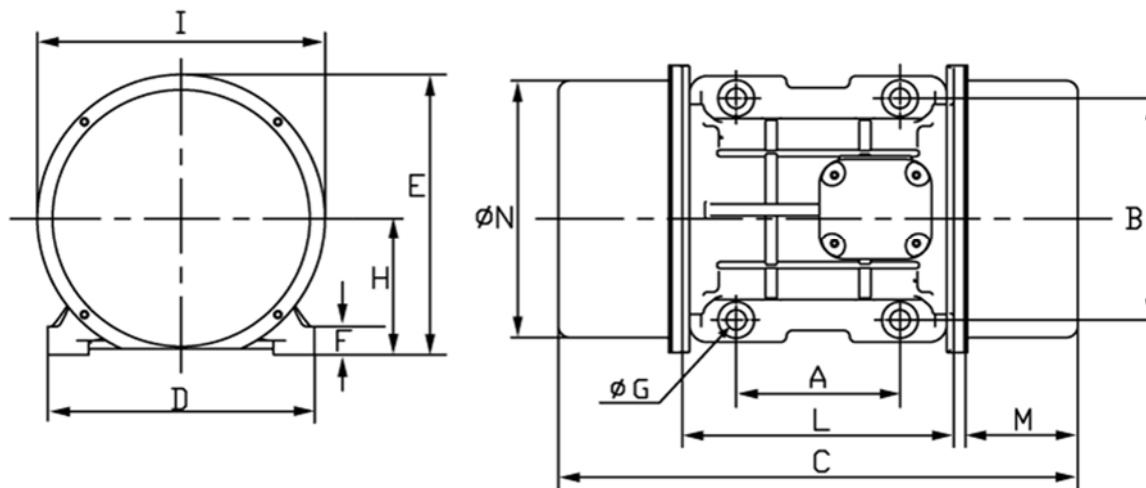
- Moteur à 8 pôles, vitesse nominale : 750 tr/min
- Standard: 400V / 50 Hz, 3-Phase
- Démarrage possible dans n'importe quelle position



Typ	Couple de travail [kgcm]	Force de déséquilibre [kN]	Puissance [kW]	courant max. [A]	Poids [kg]
MVE 4200/075	929,74	29	2,90	6,50	285

Tableau 1: Données sur les performances (à 400V / 50 Hz)

Dimensions



Dimension	A	B	C	D	E	F	G	H	I	L	M	N	Vis
	[mm]	[mm]	[mm]	[mm]	[mm]	[mm]	[mm]	[mm]	[mm]	[mm]	[mm]	[mm]	
MVE 4200/075	200	320	685	385	410	49	28	199	422	325	160	378	M27

Tableau 2: Dimensions

MVE 5300/075

Données sur les performances

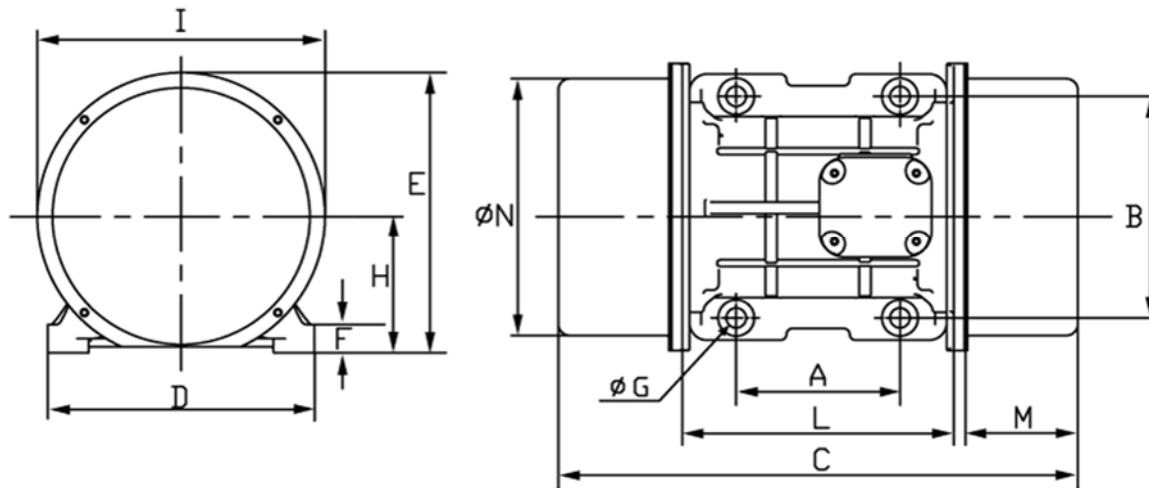
- Moteur à 8 pôles, vitesse nominale : 750 tr/min
- Standard: 400V / 50 Hz, 3-Phase
- Démarrage possible dans n'importe quelle position



Typ	Couple de travail [kgcm]	Force de déséquilibre [kN]	Puissance [kW]	courant max. [A]	Poids [kg]
MVE 5300/075	1165,22	36	4,00	8,50	305

Tableau 1: Données sur les performances (à 400V / 50 Hz)

Dimensions



Dimension	A	B	C	D	E	F	G	H	I	L	M	N	Vis
	[mm]	[mm]	[mm]	[mm]	[mm]	[mm]	[mm]	[mm]	[mm]	[mm]	[mm]	[mm]	
MVE 5300/075	200	320	685	385	410	49	28	199	422	325	160	378	M27

Tableau 2: Dimensions

MVE 6500/075

Données sur les performances

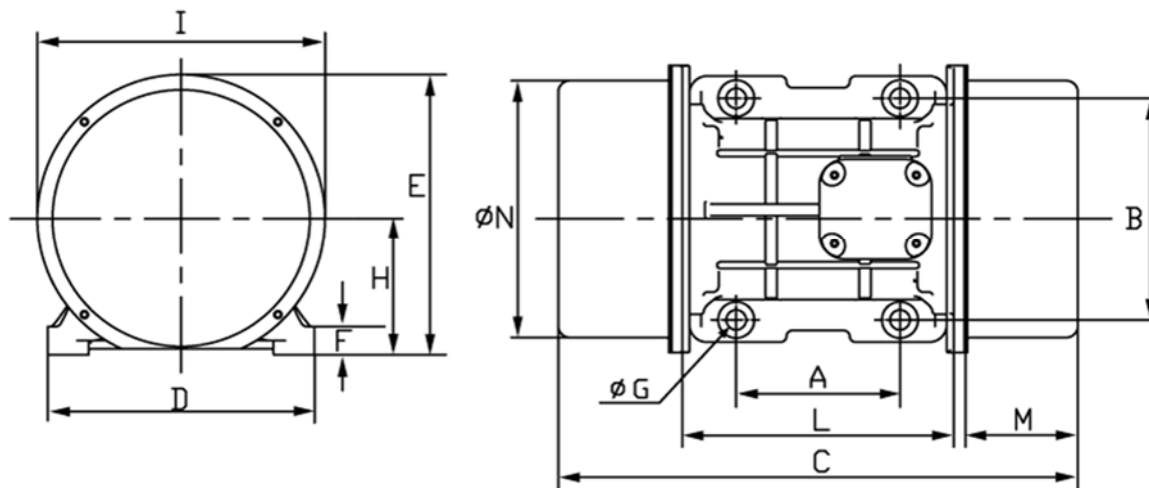
- Moteur à 8 pôles, vitesse nominale : 750 tr/min
- Standard: 400V / 50 Hz, 3-Phase
- Démarrage possible dans n'importe quelle position



Typ	Couple de travail [kgcm]	Force de déséquilibre [kN]	Puissance [kW]	courant max. [A]	Poids [kg]
MVE 6500/075	1435,85	44	5,00	10,00	324

Tableau 1: Données sur les performances (à 400V / 50 Hz)

Dimensions



Dimension	A	B	C	D	E	F	G	H	I	L	M	N	Vis
	[mm]	[mm]	[mm]	[mm]	[mm]	[mm]	[mm]	[mm]	[mm]	[mm]	[mm]	[mm]	
MVE 6500/075	200	320	785	385	410	49	28	199	422	325	210	378	M27

Tableau 2: Dimensions

MVE 10000/075

Données sur les performances

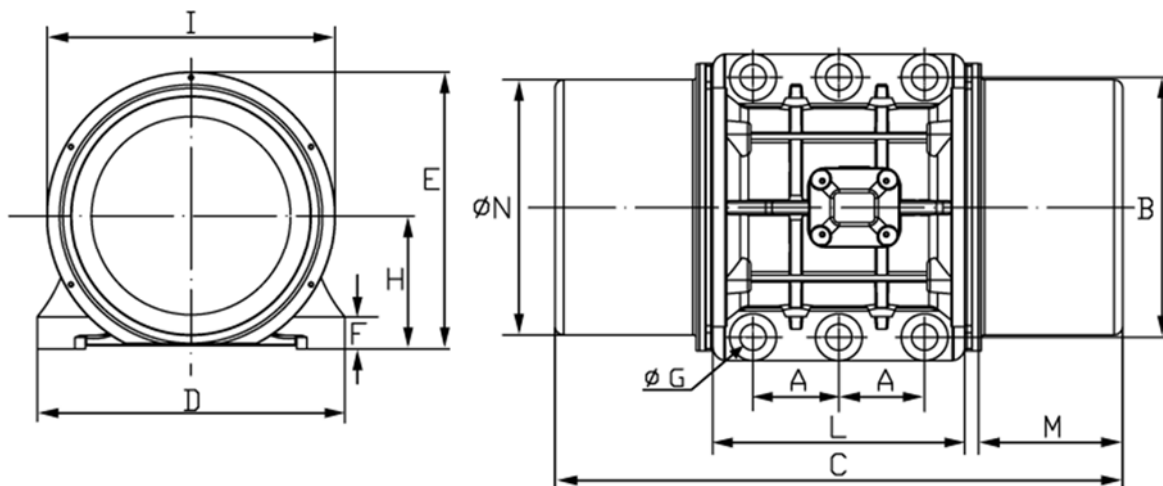
- Moteur à 8 pôles, vitesse nominale : 750 tr/min
- Standard: 400V / 50 Hz, 3-Phase
- Démarrage possible dans n'importe quelle position



Typ	Couple de travail [kgcm]	Force de déséquilibre [kN]	Puissance [kW]	courant max. [A]	Poids [kg]
MVE 10000/075	2200,43	68	6,80	13,50	422

Tableau 1: Données sur les performances (à 400V / 50 Hz)

Dimensions



Dimension	A	B	C	D	E	F	G	H	I	L	M	N	Vis
	[mm]	[mm]	[mm]	[mm]	[mm]	[mm]	[mm]	[mm]	[mm]	[mm]	[mm]	[mm]	
MVE 10000/075	125	380	926	452	412	44	38	204	422	367	260	378	M36

Tableau 2: Dimensions

Micro 3-3M

Données sur les performances

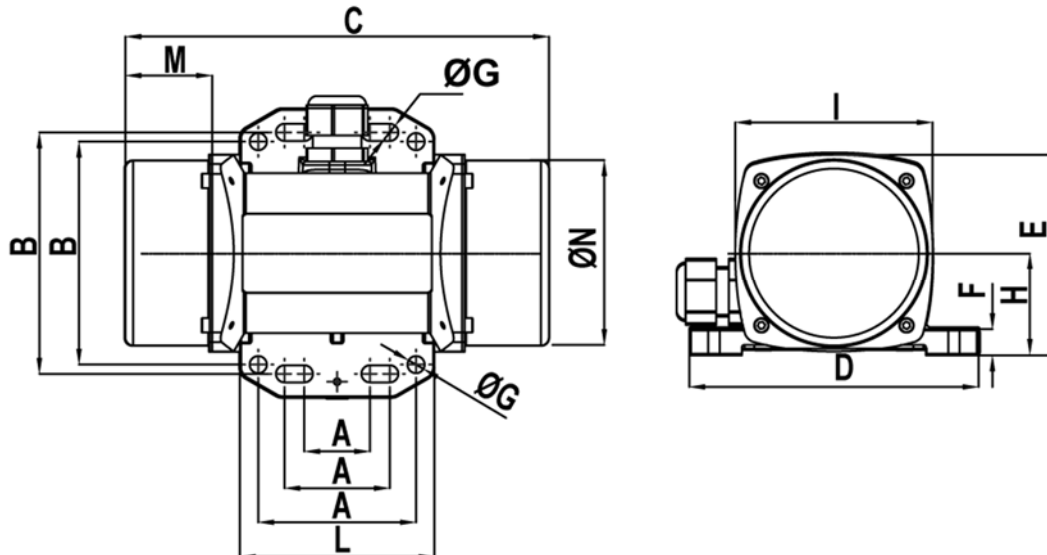
- Moteur à 2 pôles, vitesse nominale: 3000 rpm
- Voltage 230V / 50 Hz, monophasé
- Démarrage possible dans n'importe quelle position



Typ	Couple de travail [kgcm]	Force de déséquilibre [N]	Puissance [kW]	courant max. [A]	Poids [kg]
Micro 3/3M	0,08	40	0,03	0,3	1,6

Tableau 1: Données sur les performances (à 230V / 50 Hz)

Dimensions



Dimension	A	B	C	D	E	F	G	H	I	L	M	N
	[mm]	[mm]	[mm]	[mm]	[mm]	[mm]	[mm]	[mm]	[mm]	[mm]	[mm]	[mm]
Micro 3/3M	25-40	92	145	110	76,5	10	6,5	39	75	74	25	70,5
	60	85					6,5					

Tableau 2: Dimensions

Micro 6-3 M

Données sur les performances

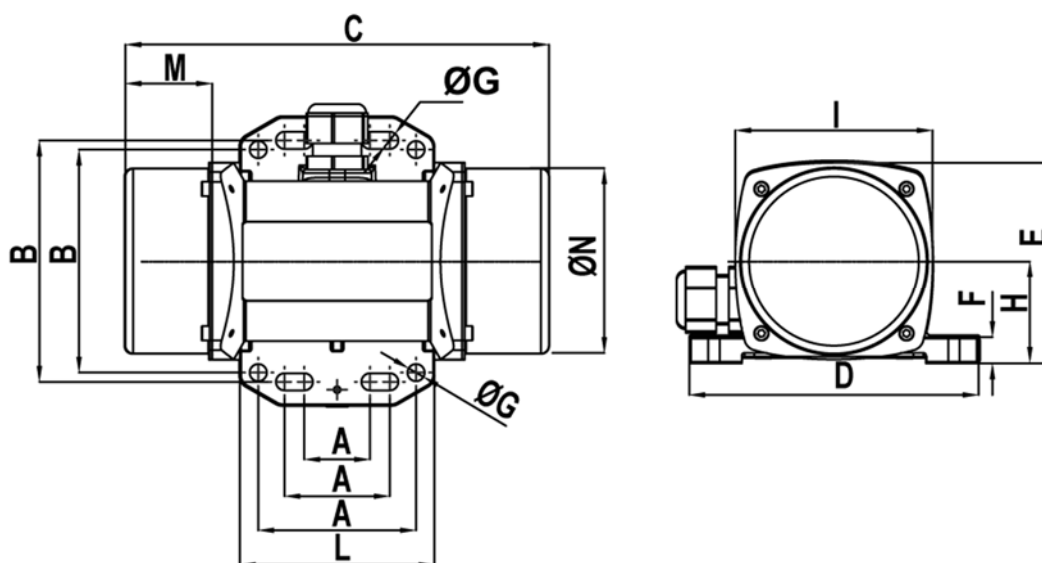
- Moteur à 2 pôles, vitesse nominale: 3000 rpm
- Voltage 230V / 50 Hz, monophasé
- Démarrage possible dans n'importe quelle position



Typ	Couple de travail	Force de déséquilibre	Puissance	courant max.	Poids
	[kgcm]	[N]	[kW]	[A]	[kg]
Micro 6/3 M	0,12	59	0,03	0,3	1,6

Tableau 1: Données sur les performances (à 230V / 50 Hz)

Dimensions



Dimension	A	B	C	D	E	F	G	H	I	L	M	N
	[mm]	[mm]	[mm]	[mm]	[mm]	[mm]	[mm]	[mm]	[mm]	[mm]	[mm]	[mm]
Micro 6/3 M	25-40	75	145	90	76,5	10	6,5	39	75	74	25	70,5
	60	85					6,5					

Tableau 2: Dimensions

Micro 21-3

Données sur les performances

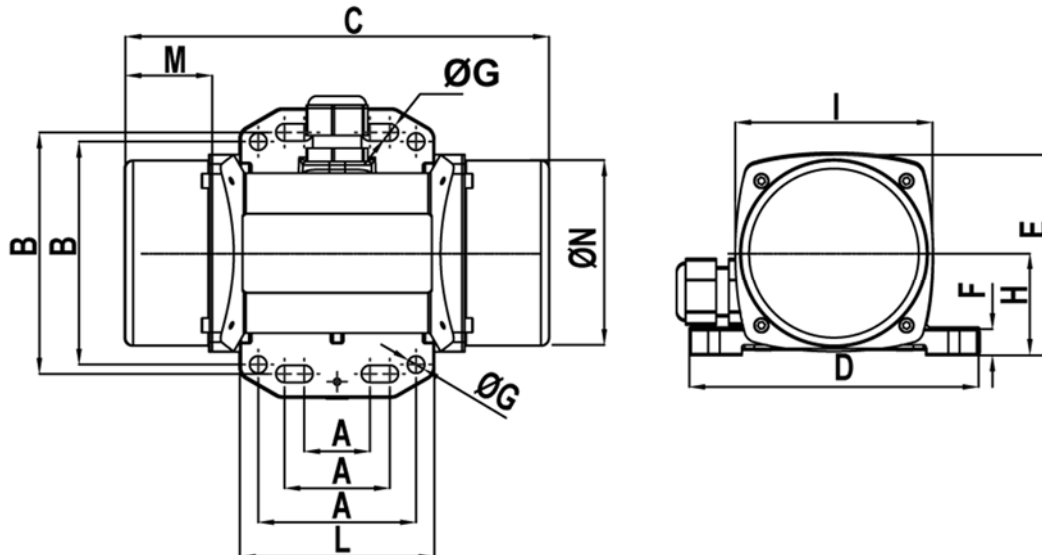
- Moteur à 2 pôles, vitesse nominale: 3000 rpm
- Voltage 400V / 50 Hz, 3 phases
- Démarrage possible dans n'importe quelle position



Typ	Couple de travail [kgcm]	Force de déséquilibre [N]	Puissance [kW]	courant max. [A]	Poids [kg]
Micro 21/3	0,40	196	0,03	0,12	2,0

Tableau 1: Données sur les performances (à 400V / 50 Hz)

Dimensions



Dimension	A	B	C	D	E	F	G	H	I	L	M	N
	[mm]	[mm]	[mm]	[mm]	[mm]	[mm]	[mm]	[mm]	[mm]	[mm]	[mm]	[mm]
Micro 21/3	25-40	92	145	110	76,5	10	6,5	39	75	74	25	70,5
	60	85										

Tableau 2: Dimensions

Micro 21-3 M

Données sur les performances

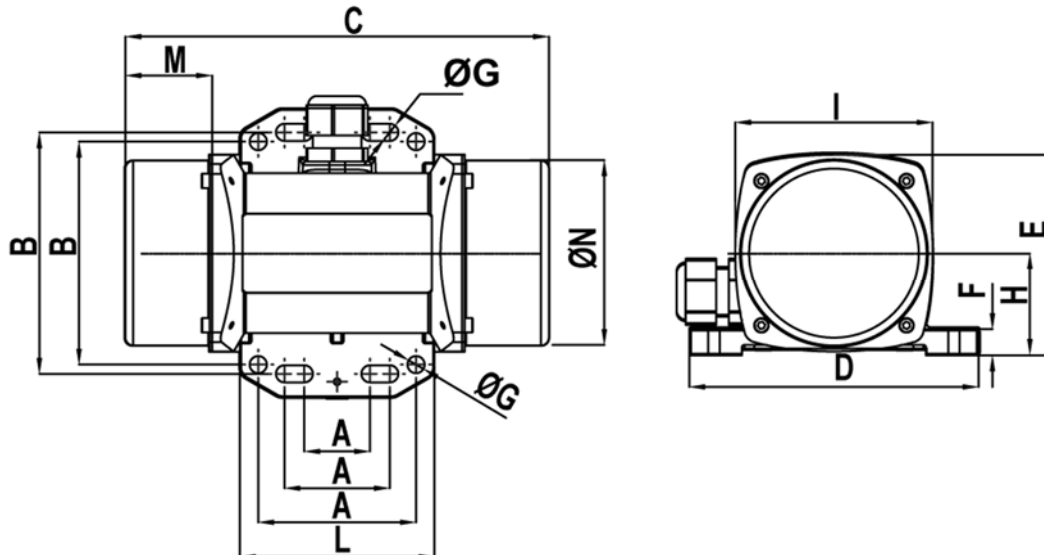
- Moteur à 2 pôles, vitesse nominale: 3000 rpm
- Voltage 230V / 50 Hz, monophasé
- Démarrage possible dans n'importe quelle position



Typ	Couple de travail	Force de déséquilibre	Puissance	courant max.	Poids
	[kgcm]	[N]	[kW]	[A]	[kg]
Micro 21/3 M	0,40	196	0,04	0,2	2,0

Tableau 1: Données sur les performances (à 230V / 50 Hz)

Dimensions



Dimension	A	B	C	D	E	F	G	H	I	L	M	N
	[mm]	[mm]	[mm]	[mm]	[mm]	[mm]	[mm]	[mm]	[mm]	[mm]	[mm]	[mm]
Micro 21/3 M	25-40	92	145	110	76,5	10	6,5	39	75	74	25	70,5
	60	85										

Tableau 2: Dimensions

Micro 41-3

Données sur les performances

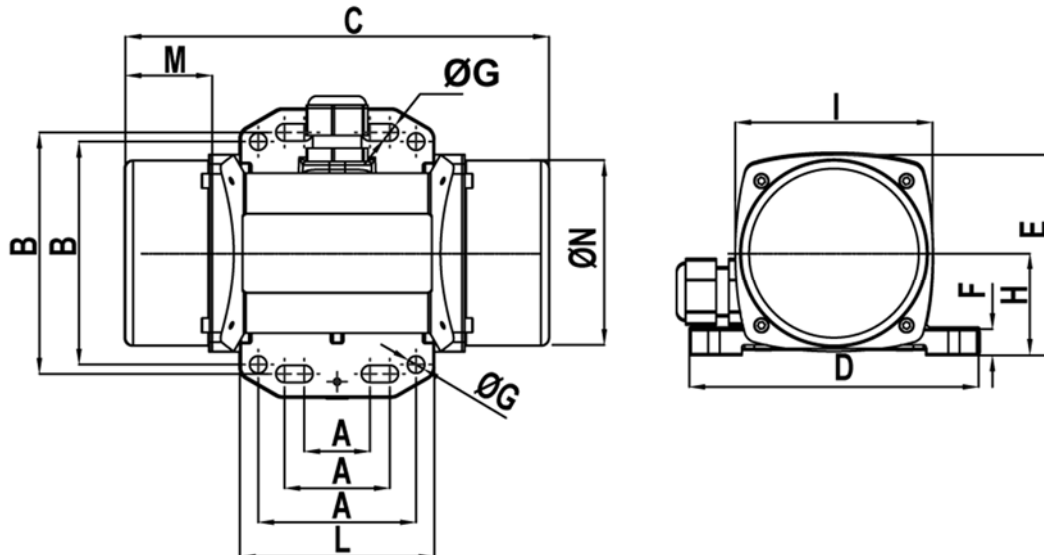
- Moteur à 2 pôles, vitesse nominale: 3000 rpm
- Voltage 400V / 50 Hz, 3 phases
- Démarrage possible dans n'importe quelle position



Typ	Couple de travail [kgcm]	Force de déséquilibre [N]	Puissance [kW]	courant max. [A]	Poids [kg]
Micro 41/3	0,90	441	0,06	0,18	2,4

Tableau 1: Données sur les performances (à 400V / 50 Hz)

Dimensions



Dimension	A	B	C	D	E	F	G	H	I	L	M	N
	[mm]	[mm]	[mm]	[mm]	[mm]	[mm]	[mm]	[mm]	[mm]	[mm]	[mm]	[mm]
Micro 41/3	25-40	92	161	110	76,5	10	6,5	39	75	74	37	70,5
	60	85										

Tableau 2: Dimensions

Micro 41-3 M

Données sur les performances

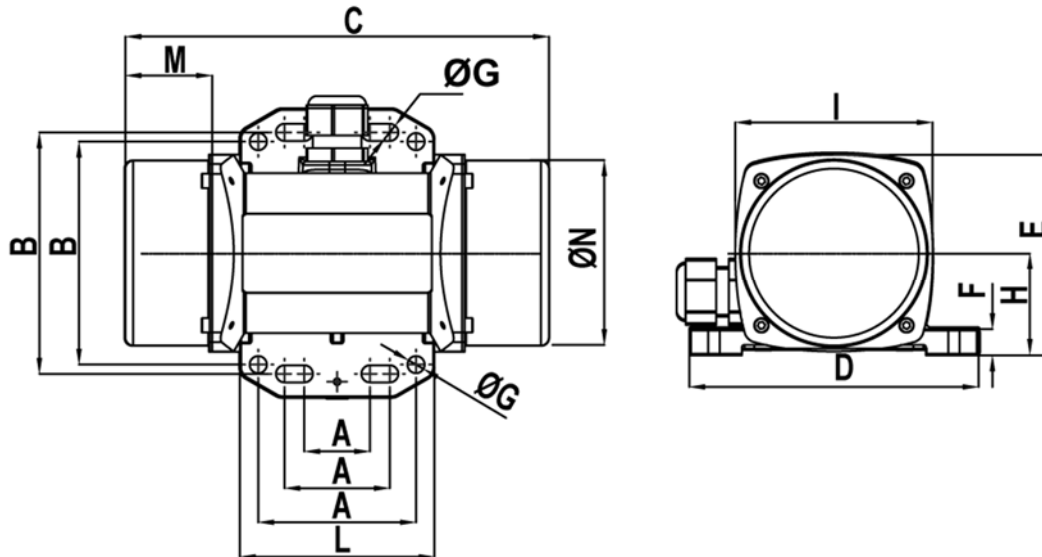
- Moteur à 2 pôles, vitesse nominale: 3000 rpm
- Voltage 230V / 50 Hz, monophasé
- Démarrage possible dans n'importe quelle position



Typ	Couple de travail	Force de déséquilibre	Puissance	courant max.	Poids
	[kgcm]	[N]	[kW]	[A]	[kg]
Micro 41/3 M	0,90	441	0,05	0,25	2,4

Tableau 1: Données sur les performances (à 230V / 50 Hz)

Dimensions



Dimension	A	B	C	D	E	F	G	H	I	L	M	N
	[mm]	[mm]	[mm]	[mm]	[mm]	[mm]	[mm]	[mm]	[mm]	[mm]	[mm]	[mm]
Micro 41/3 M	25-40	92	161	110	76,5	10	6,5	39	75	74	37	70,5
	60	85										

Tableau 2: Dimensions

Micro 41-36

Données sur les performances

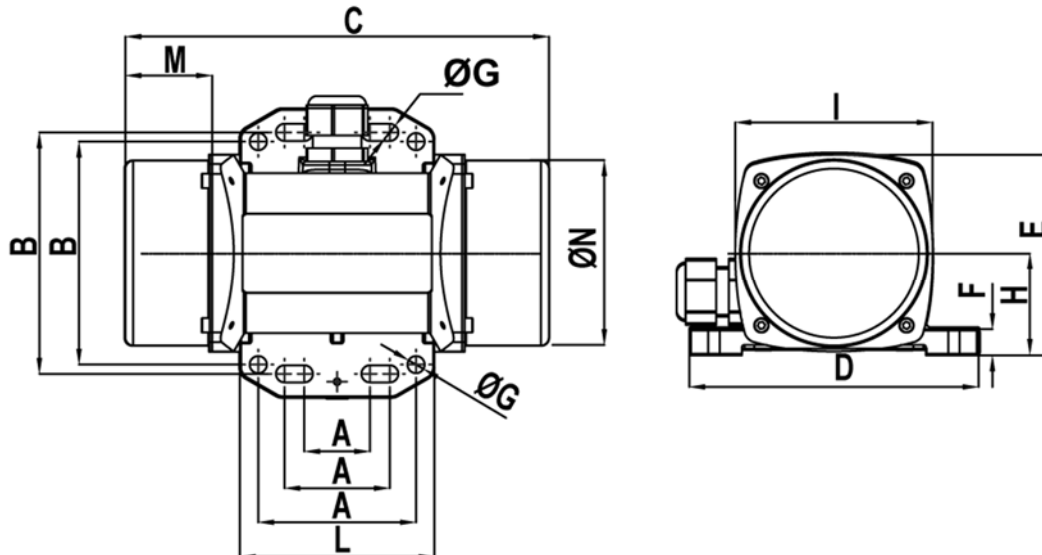
- Moteur à 2 pôles, vitesse nominale : 3600 rpm
- Voltage 460V / 60 Hz, 3 phases
- Démarrage possible dans n'importe quelle position



Typ	Couple de travail [kgcm]	Force de déséquilibre [N]	Puissance [kW]	courant max. [A]	Poids [kg]
Micro 41/36	0,90	638	0,06	0,18	2,4

Tableau 1: Données sur les performances (à 460V / 60 Hz)

Dimensions



Dimension	A	B	C	D	E	F	G	H	I	L	M	N
	[mm]	[mm]	[mm]	[mm]	[mm]	[mm]	[mm]	[mm]	[mm]	[mm]	[mm]	[mm]
Micro 41/36	25-40	92	161	110	76,5	10	6,5	39	75	74	37	70,5
	60	85										

Tableau 2: Dimensions

MVE 202 DC 24

Données sur les performances

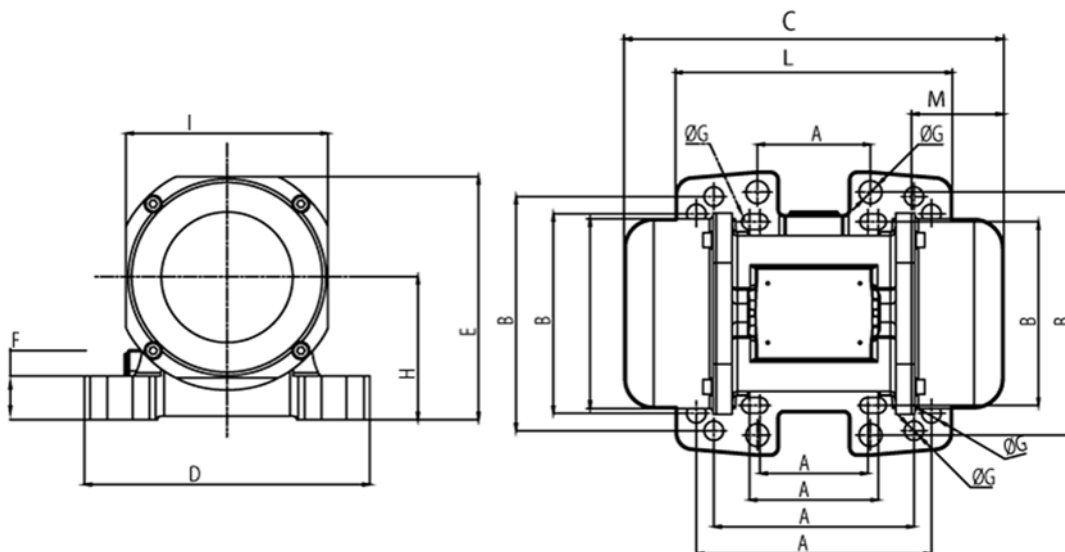
- Vitesse nominale du moteur : 3000 tr/min
- Connexion en courant continu
- Démarrage possible dans n'importe quelle position



Typ	Couple de travail	Force de déséquilibre	Puissance	courant max.	Voltage	Poids
	[kgcm]	[N]	[W]	[A]	[VDC]	[kg]
MVE 202 DC 24	4,17	1962	160	6,7	24	7,2

Tableau 1: Données sur les performances

Dimensions



Dimension	A	B	C	D	E	F	G	H	I	L	M	N	Vis
	[mm]	[mm]	[mm]	[mm]	[mm]	[mm]	[mm]	[mm]	[mm]	[mm]	[mm]	[mm]	
MVE 202 DC 24	62-74	106	218	164	140	25	9	82	116	159	53	110	M8
	65	140					13						M12
	115	135					11						M10
	135	115					11						M10

Tableau 2: Dimensions

MVE 202 DC 12

Données sur les performances

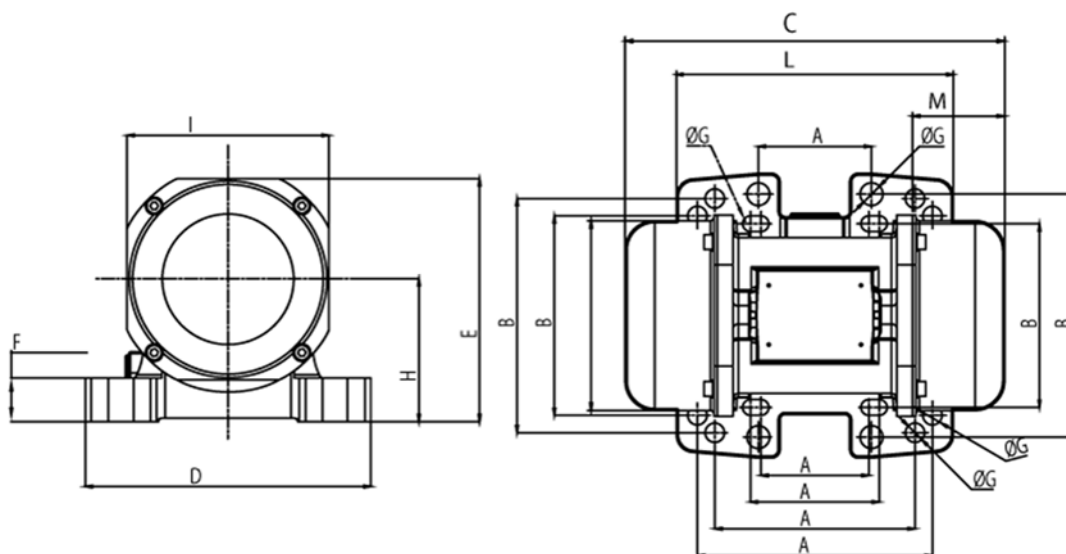
- Vitesse nominale du moteur : 3000 tr/min
- Connexion en courant continu
- Démarrage possible dans n'importe quelle position



Typ	Couple de travail	Force de déséquilibre	Puissance	courant max.	Voltage	Poids
	[kgcm]	[N]	[W]	[A]	[VDC]	[kg]
MVE 202 DC 12	4,17	1962	160	13,3	12	7,2

Tableau 1: Données sur les performances

Dimensions



Dimension	A	B	C	D	E	F	G	H	I	L	M	N	Vis
	[mm]	[mm]	[mm]	[mm]	[mm]	[mm]	[mm]	[mm]	[mm]	[mm]	[mm]	[mm]	
MVE 202 DC 12	62-74	106	218	164	140	25	9	82	116	159	53	110	M8
	65	140					13						M12
	115	135					11						M10
	135	115					11						M10

Tableau 2: Dimensions

MVE 50 DC 24

Données sur les performances

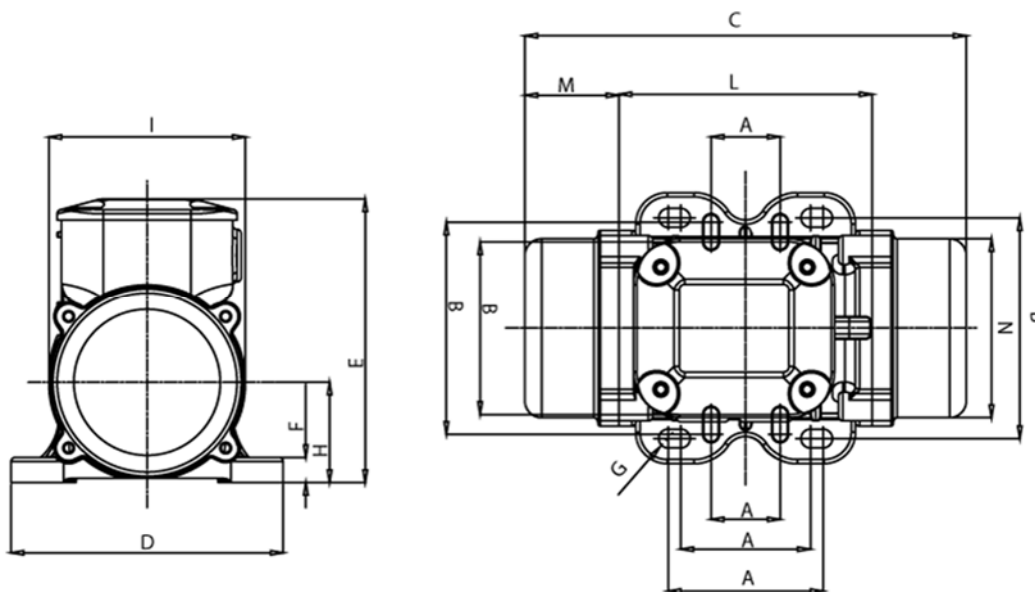
- Vitesse nominale du moteur : 3000 tr/min
- Connexion en courant continu
- Démarrage possible dans n'importe quelle position



Typ	Couple de travail [kgcm]	Force de déséquilibre [N]	Puissance [W]	courant max. [A]	Voltage [VDC]	Poids [kg]
MVE 50 DC 24	1,02	491	80	3,3	24	4,4

Tableau 1: Données sur les performances

Dimensions



Dimension	A	B	C	D	E	F	G	H	I	L	M	N	Vis
	[mm]	[mm]	[mm]	[mm]	[mm]	[mm]	[mm]	[mm]	[mm]	[mm]	[mm]		
MVE 50 DC 24	62-74	106	211	130	132	12	7	48	94	121	45	85	M 8
	33	83-102											M6

Tableau 2: Dimensions

MVE 50 DC 12

Données sur les performances

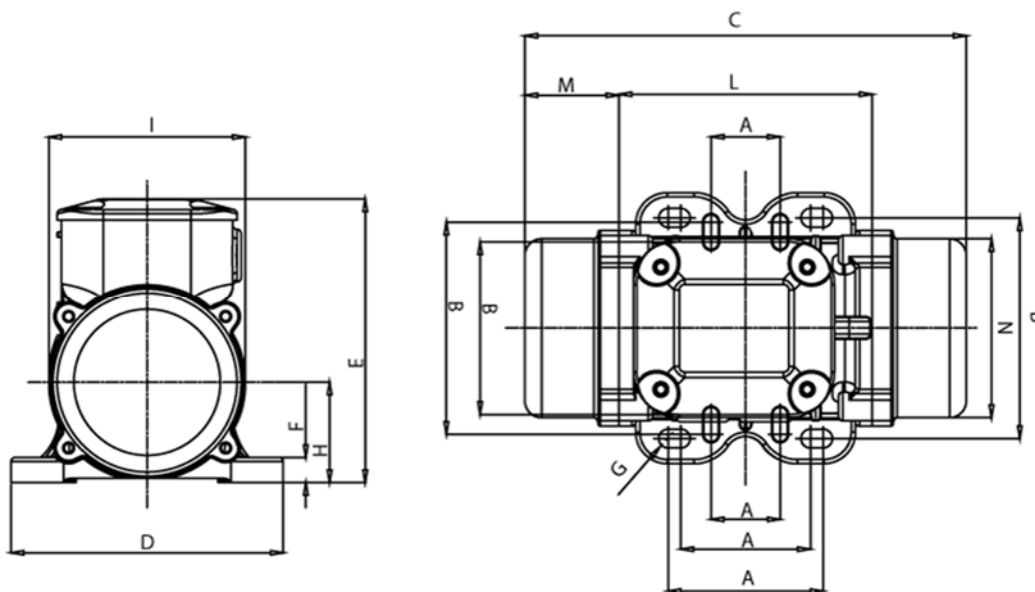
- Vitesse nominale du moteur : 3000 tr/min
- Connexion en courant continu
- Démarrage possible dans n'importe quelle position



Typ	Couple de travail [kgcm]	Force de déséquilibre [N]	Puissance [W]	courant max. [A]	Voltage [VDC]	Poids [kg]
MVE 50 DC 12	1,02	491	80	6,6	12	4,4

Tableau 1: Données sur les performances

Dimensions



Dimension	A	B	C	D	E	F	G	H	I	L	M	N	Vis
	[mm]	[mm]	[mm]	[mm]	[mm]	[mm]	[mm]	[mm]	[mm]	[mm]	[mm]		
MVE 50 DC 12	62-74	106	211	130	132	12	7	48	94	121	45	85	M 8
	33	83-102											M6

Tableau 2: Dimensions