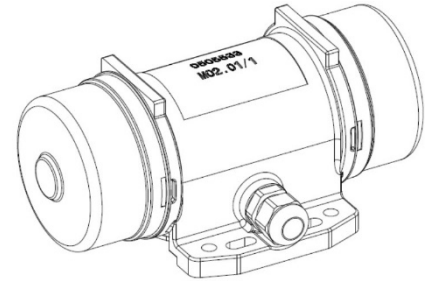


ERM-20-3

Caractéristiques techniques

- Moteur à 2 pôles, vitesse nominale: 3000 rpm
- 400V / 50 Hz, 3 phases
- Classe d'isolation F (155°C), isolation tropicale (mise sous vide)
- ATEX II 3D Ex tc IIIc T100°C Dc IP65
- Démarrage possible dans n'importe quelle position, Fonctionnement continu (S1)

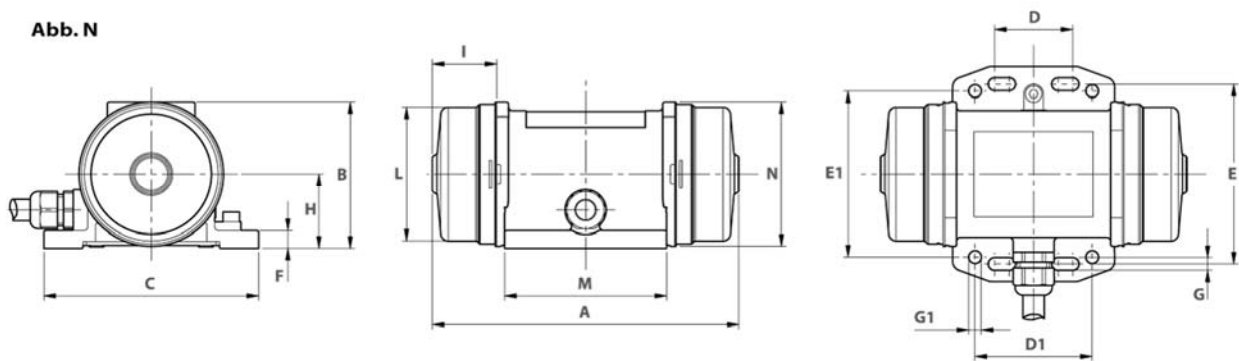


Typ	Couple de travail		Force de déséquilibre		Puissance	courant max.	Poids
	[kgcm]	[kN]	[kg]	[kW]			
ER-M-20-3	0,4	0,196	20	0,035	0,15	1,97	

Tableau 1: Données sur les performances (à 400V / 50 Hz)

Dimensions

Abb. N



Typ	A	B	C	D	E	F	G	H	I	L	M	N	Presse-étoupe
	[mm]	[mm]	[mm]	[mm]	[mm]	[mm]	[mm]	[mm]	[mm]	[mm]	[mm]	[mm]	
ER-M-20-3	157	75	110	25-40	92	9	6,5	38	33	69	83	74	M16x1,5

Tableau 2: Dimensions