

ERA-15-5000

Données sur les performances

- Moteur à 4 pôles, vitesse nominale: 1500 rpm
- Standard: 400V / 50 Hz, 3-Phase
- Démarrage possible dans n'importe quelle position
- ATEX ExII2D

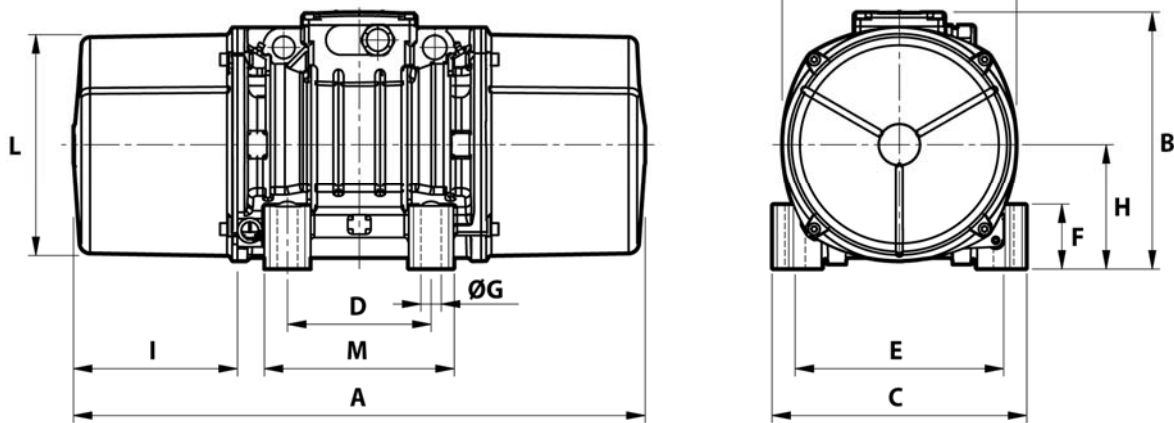


Typ	Couple de travail		Force de déséquilibre		Puissance	courant max.	Poids
	[kgcm]	[kN]	[kg]	[kW]			
ER-A-15-5000	398	49,1	5007	3,60	6,0	161	

Tableau 1: Données sur les performances (à 400V / 50 Hz)

Dimensions

Abb. A



Typ	A	B	C	D	E	F	G	H	I	L	M	N	Presse-étoupe
	[mm]	[mm]	[mm]	[mm]	[mm]	[mm]	[mm]	[mm]	[mm]	[mm]	[mm]	[mm]	
ER-A-15-5000	630	347	340	180	280	80	26	165	150	303	240	320	M32x1,5

Tableau 2: Dimensions