

ERA-30-200

Données sur les performances

- Moteur à 2 pôles, vitesse nominale: 3000 rpm
- Standard: 400V / 50 Hz, 3-Phase
- Démarrage possible dans n'importe quelle position
- ATEX ExII2D

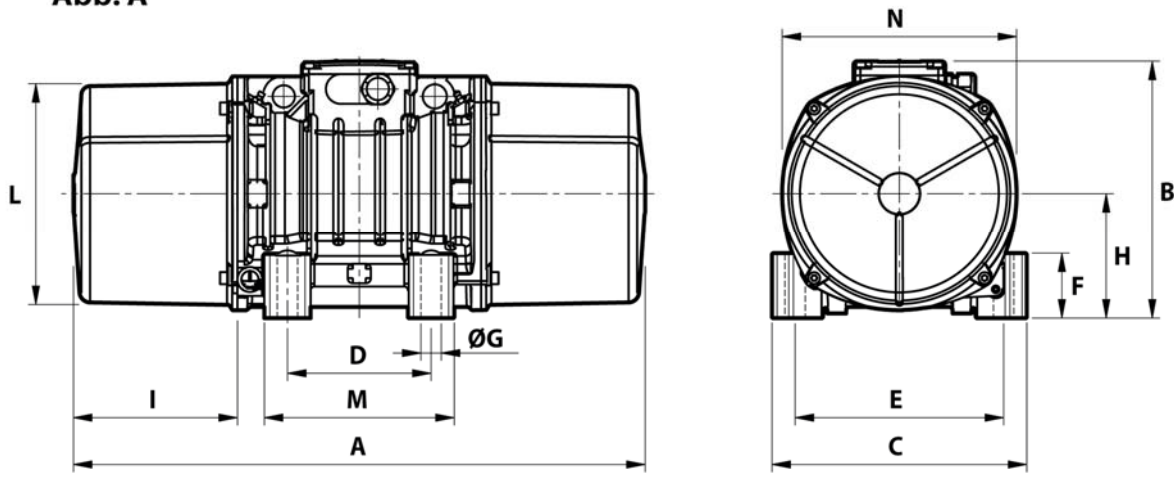


Typ	Couple de travail		Force de déséquilibre		Puissance	courant max.	Poids
	[kgcm]	[kN]	[kg]	[kW]			
ER-A-30-200	4,2	2,07	211	0,18	0,35	6,4	

Tableau 1: Données sur les performances (à 400V / 50 Hz)

Dimensions

Abb. A



Typ	A	B	C	D	E	F	G	H	I	L	M	N	Presse-étoupe
	[mm]	[mm]	[mm]	[mm]	[mm]	[mm]	[mm]	[mm]	[mm]	[mm]	[mm]	[mm]	
ER-A-30-200	235	153	125	62-74	106	24	9	61	58	103	100	117	M20x1,5

Tableau 2: Dimensions