

# ERA-15-200

## Données sur les performances

- Moteur à 4 pôles, vitesse nominale: 1500 rpm
- Standard: 400V / 50 Hz, 3-Phase
- Démarrage possible dans n'importe quelle position
- ATEX ExII2D

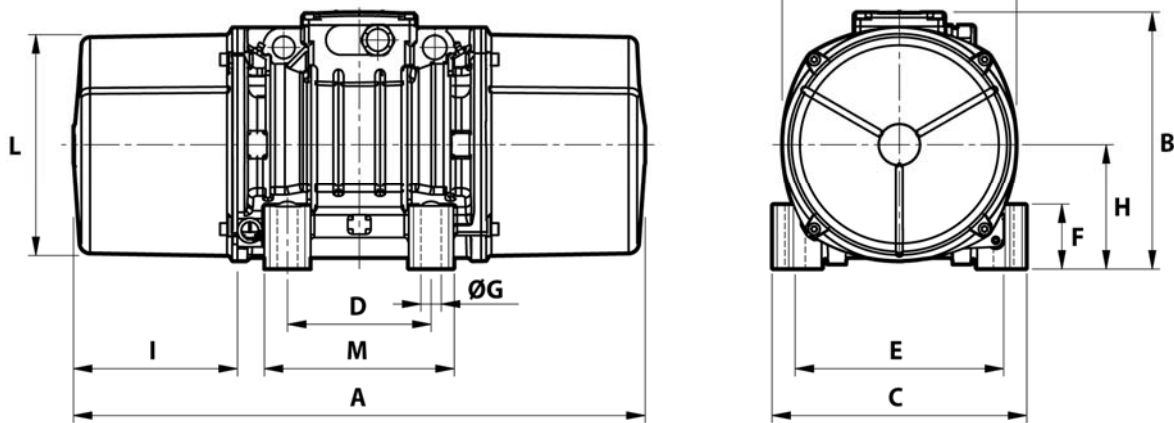


Typ	Couple de travail		Force de déséquilibre		Puissance	courant max.	Poids
	[kgcm]	[kN]	[kg]	[kW]	[A]	[kg]	
ER-A-15-200	16,84	2,09	213	0,17	0,41	12,5	

Tableau 1: Données sur les performances (à 400V / 50 Hz)

## Dimensions

Abb. A



Typ	A	B	C	D	E	F	G	H	I	L	M	N	Presse-étoupe
	[mm]	[mm]	[mm]	[mm]	[mm]	[mm]	[mm]	[mm]	[mm]	[mm]	[mm]	[mm]	
ER-A-15-200	301	179	152	90	125	28	13	73	77	127	128	141	M20x1,5

Tableau 2: Dimensions