

ERA-15-80

Données sur les performances

- Moteur à 4 pôles, vitesse nominale: 1500 rpm
- Standard: 400V / 50 Hz, 3-Phase
- Démarrage possible dans n'importe quelle position
- ATEX ExII2D

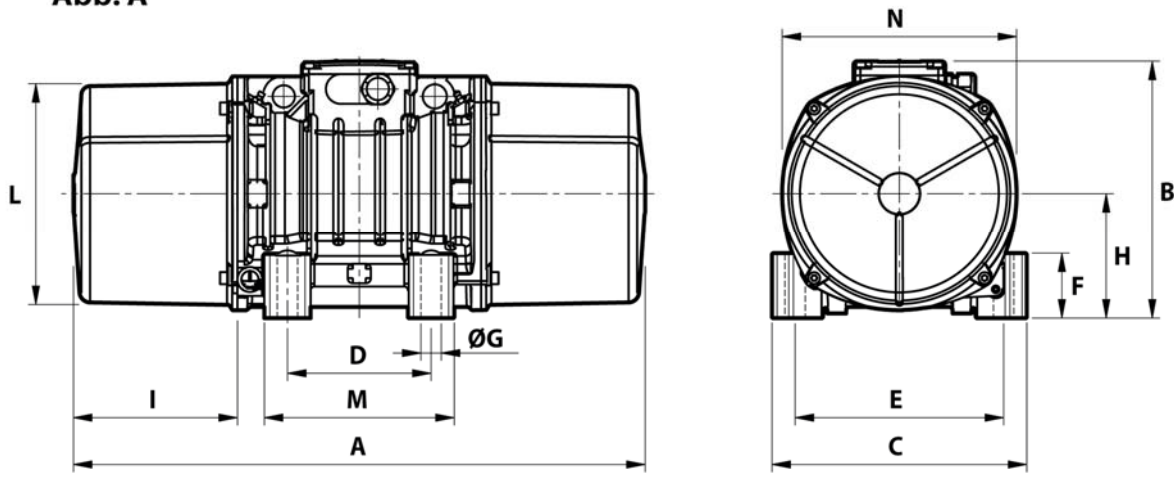


Typ	Couple de travail	Force de déséquilibre		Puissance	courant max.	Poids
	[kgcm]	[kN]	[kg]	[kW]	[A]	[kg]
ER-A-15-80	6,20	0,76	77,9	0,85	0,21	6,7

Tableau 1: Données sur les performances (à 400V / 50 Hz)

Dimensions

Abb. A



Typ	A	B	C	D	E	F	G	H	I	L	M	N	Presse-étoupe
	[mm]	[mm]	[mm]	[mm]	[mm]	[mm]	[mm]	[mm]	[mm]	[mm]	[mm]	[mm]	
235	153	125	62-74	106	24	9	61	58	103	100	117	M20x1,5	235

Tableau 2: Dimensions