

# Micro 41-36

## Leistungsdaten

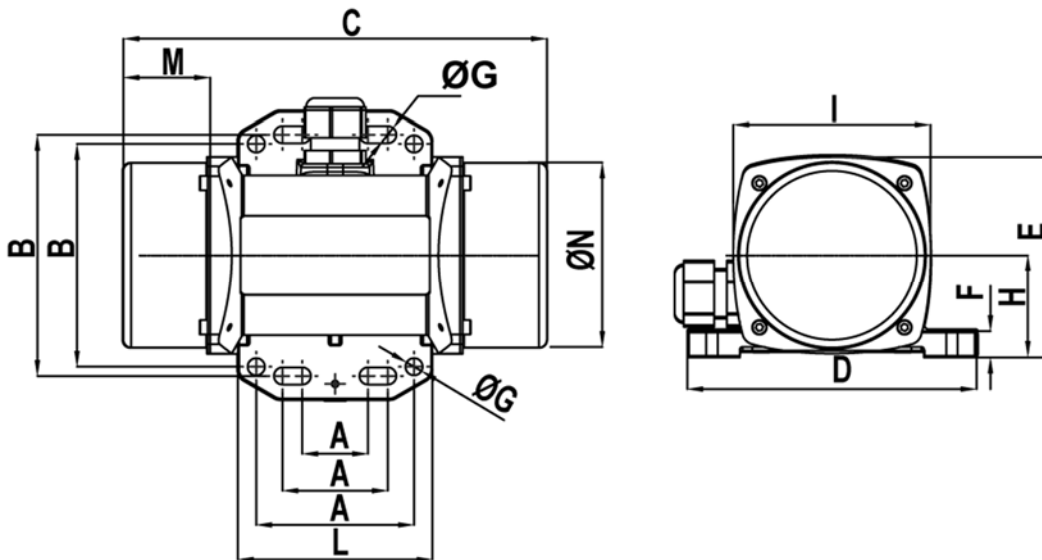
- 2-poliger Motor, Nenndrehzahl: 3600 U/min
- Spannung 460V / 60 Hz, 3-Phasen
- ATEX II 2D Ex tb IIIC Tx Db IP66
- Anlauf in jeder Position möglich



Typ	Arbeitsmoment	Unwuchtkraft	Leistung	max. Strom	Gewicht
	[kgcm]	[N]	[kW]	[A]	[kg]
Micro 41/36	0,90	638	0,06	0,18	2,4

Tabelle 1: Leistungsdaten (bei 460V / 60 Hz)

## Abmessungen



Maß	A	B	C	D	E	F	G	H	I	L	M	N
	[mm]	[mm]	[mm]	[mm]	[mm]	[mm]	[mm]	[mm]	[mm]	[mm]	[mm]	[mm]
Micro 41/36	25-40	92	161	110	76,5	10	6,5	39	75	74	37	70,5
	60	85										

Tabelle 2: Abmessungen