

# OT36

## Leistungsdaten

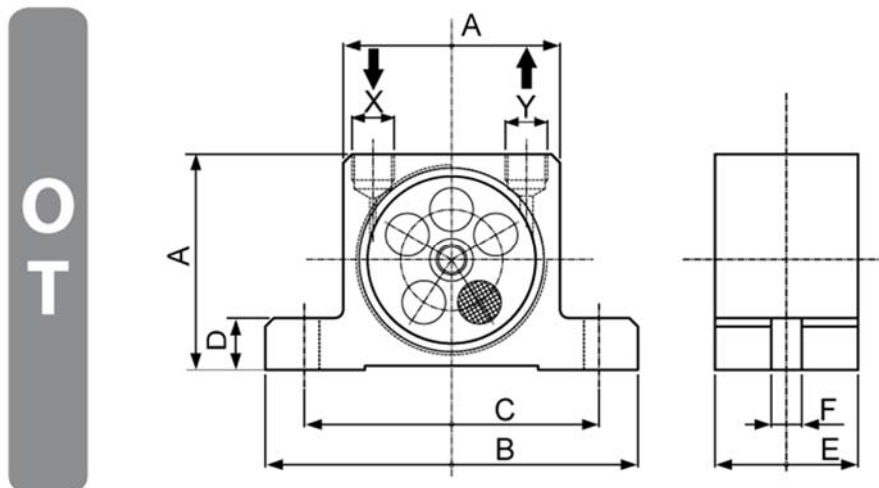
- Die Vibrationen werden durch eine mit Unwuchtmassen bestückte Turbine erzeugt, die in Spezial-Kugellagern gelagert ist
- Einsatztemperaturen -20°C bis +120°C
- Anlauf in jeder Position möglich
- Zur Betätigung sind ein 3/2 Wegeventil und gefilterte Druckluft erforderlich
- Schwingfrequenz und Kraft werden über den Betriebsdruck (bis zu 6 bar) eingestellt
- ATEX Zone 21 II 2D c T95°C/125°C  
Zone 1 II 2G c T5/T4



Typ	Drehzahl [1/min]			Unwuchtkraft [kN]			Luftverbrauch [l/min]		
	2 bar	4 bar	6 bar	2 bar	4 bar	6 bar	2 bar	4 bar	6 bar
OT36	8.500	11.500	12.000	3,35	6,85	7,35	322	542	749

Tabelle 1: Leistungsdaten

## Abmessungen



Typ	A	B	C	D	E	F	X-Y	Gewicht
	[mm]	[mm]	[mm]	[mm]	[mm]	[mm]		[kg]
OT36	100	160	130	20	73	11	3/8"	2,30

Tabelle 2: Abmessungen