

OT16S

Leistungsdaten

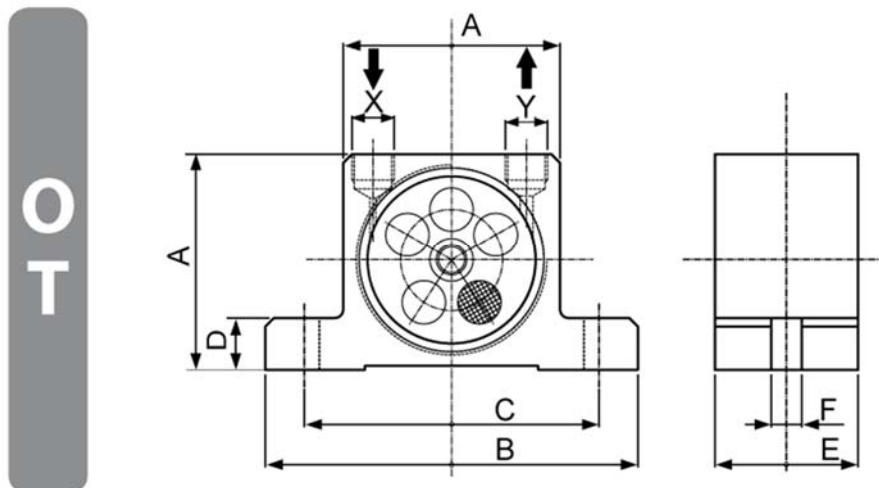
- Die Vibrationen werden durch eine mit Unwuchtmassen bestückte Turbine erzeugt, die in Spezial-Kugellagern gelagert ist
- Einsatztemperaturen -20°C bis +120°C
- Anlauf in jeder Position möglich
- Zur Betätigung sind ein 3/2 Wegeventil und gefilterte Druckluft erforderlich
- Schwingfrequenz und Kraft werden über den Betriebsdruck (bis zu 6 bar) eingestellt
- ATEX Zone 21 II 2D c T95°C/125°C
Zone 1 II 2G c T5/T4



Typ	Drehzahl [1/min]			Unwuchtkraft [kN]			Luftverbrauch [l/min]		
	2 bar	4 bar	6 bar	2 bar	4 bar	6 bar	2 bar	4 bar	6 bar
OT16S	11.500	15.000	17.500	1,27	1,92	2,30	122	204	285

Tabelle 1: Leistungsdaten

Abmessungen



Typ	A	B	C	D	E	F	X-Y	Gewicht
	[mm]	[mm]	[mm]	[mm]	[mm]	[mm]		[kg]
OT16S	65	113	90	16	42	9	1/4"	0,61

Tabelle 2: Abmessungen