

# OR50

## Leistungsdaten

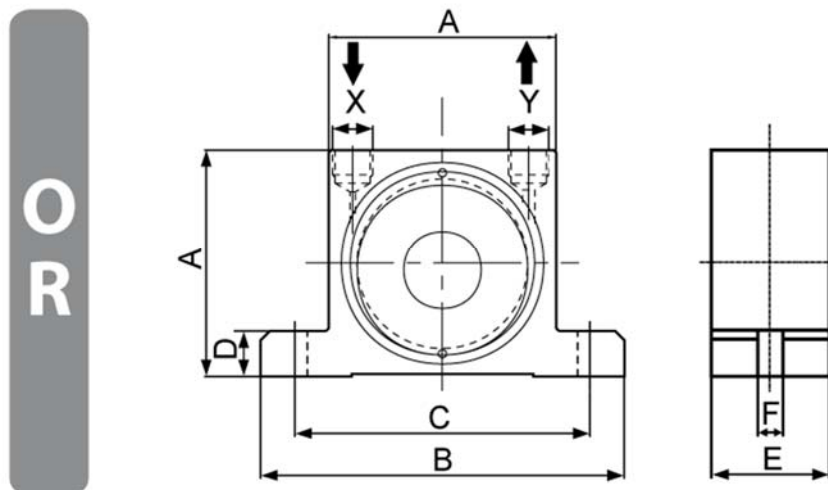
- Die Vibrationen werden durch eine Rolle erzeugt, die in einem gehärteten Stahlring in einer epizyklischen Bewegung geführt ist
- Einsatztemperaturen -20°C bis +200°C
- Anlauf in jeder Position möglich
- Zur Betätigung sind ein 3/2 Wegeventil und gefilterte Druckluft erforderlich
- Schwingfrequenz und Kraft werden über den Betriebsdruck (bis zu 6 bar) eingestellt
- ATEX Zone 21 II 2D c T95°C/135°C/200°C/210°C  
 Zone 1 II 2G c T5/T4/T3/T2



Typ	Drehzahl [1/min]			Unwuchtkraft [kN]			Luftverbrauch [l/min]		
	2 bar	4 bar	6 bar	2 bar	4 bar	6 bar	2 bar	4 bar	6 bar
OR50	21.000	25.000	29.500	1,84	2,76	3,48	78	144	204

Tabelle 1: Leistungsdaten

## Abmessungen



Typ	A	B	C	D	E	F	X-Y	Gewicht
	[mm]	[mm]	[mm]	[mm]	[mm]	[mm]		[kg]
OR50	50	86	68	12	30	7	1/8"	0,37

Tabelle 2: Abmessungen