

OR100

Leistungsdaten

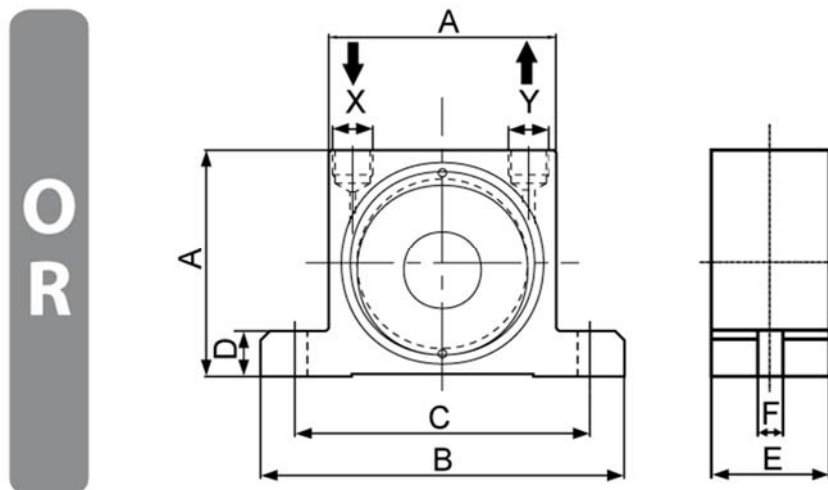
- Die Vibrationen werden durch eine Rolle erzeugt, die in einem gehärteten Stahlring in einer epizyklischen Bewegung geführt ist
- Einsatztemperaturen -20°C bis +200°C
- Anlauf in jeder Position möglich
- Zur Betätigung sind ein 3/2 Wegeventil und gefilterte Druckluft erforderlich
- Schwingfrequenz und Kraft werden über den Betriebsdruck (bis zu 6 bar) eingestellt
- ATEX Zone 21 II 2D c T95°C/135°C/200°C/210°C
 Zone 1 II 2G c T5/T4/T3/T2



| Typ | Drehzahl [1/min] | | | Unwuchtkraft [kN] | | | Luftverbrauch [l/min] | | |
|-------|------------------|-------|--------|-------------------|-------|-------|-----------------------|-------|-------|
| | 2 bar | 4 bar | 6 bar | 2 bar | 4 bar | 6 bar | 2 bar | 4 bar | 6 bar |
| OR100 | 6.750 | 9.750 | 11.000 | 2,84 | 5,93 | 7,68 | 132 | 284 | 412 |

Tabelle 1: Leistungsdaten

Abmessungen



| Typ | A | B | C | D | E | F | X-Y | Gewicht |
|-------|------|------|------|------|------|------|------|---------|
| | [mm] | [mm] | [mm] | [mm] | [mm] | [mm] | | [kg] |
| OR100 | 100 | 160 | 130 | 20 | 52 | 11 | 3/8" | 2,6 |

Tabelle 2: Abmessungen