

MVE 50/1

Leistungsdaten

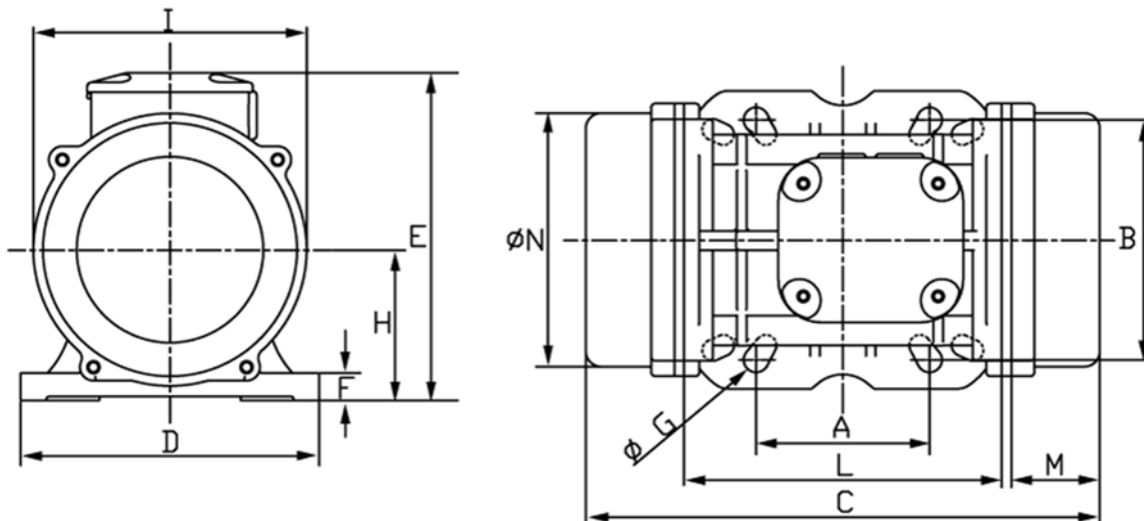
- 6-poliger Motor, Nenndrehzahl: 1000 U/min
- Standard: 400V / 50 Hz, 3-Phasen
- Anlauf in jeder Position möglich



Typ	Arbeitsmoment	Unwuchtkraft	Leistung	max. Strom	Gewicht
	[kgcm]	[kN]	[kW]	[A]	[kg]
MVE 50/1	9,49	0,52	0,12	0,40	10,40

Tabelle 1: Leistungsdaten (bei 400V / 50 Hz)

Abmessungen



Maß	A	B	C	D	E	F	G	H	I	L	M	N	Schrauben
	[mm]	[mm]	[mm]	[mm]	[mm]	[mm]	[mm]	[mm]	[mm]	[mm]	[mm]	[mm]	
MVE 50/1	80	110	273	154	175	15	11	79	142	163	55	131	M10
	90	125					13						M12
	124	110					11						M10
	135	115					11						M10

Tabelle 2: Abmessungen