

K45

Leistungsdaten

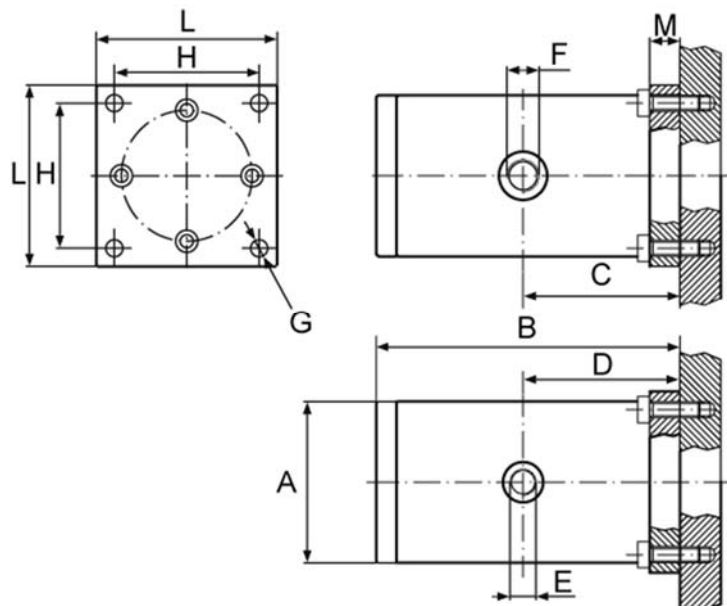
- Einsatztemperaturen -20°C bis 130°C
- Anlauf in jeder Position möglich
- wartungsfrei, ölfreier Betrieb möglich (Schmierung erhöht Lebensdauer)
- Schwingfrequenz und Kraft werden über den Betriebsdruck eingestellt
- ATEX Zone 21 II 2D c T95°C/135°C
Zone 1 II 2G c T5/T4
- Geräuschpegel kleiner 80 dB(A)



Typ	Schwingfrequenz [1/min]			Kraft [N]			Arbeitsmoment [kg*cm]			Luftverbrauch [l/min]		
	2 bar	4 bar	6 bar	2 bar	4 bar	6 bar	2 bar	4 bar	6 bar	2 bar	4 bar	6 bar
K45	1.800	2.250	2.625	379	667	903	1,07	2,40	2,40	56	125	194

Tabelle 1: Leistungsdaten

Abmessungen



Typ	A	B	C	D	E	F	G	H	L	M	Gewicht
	[mm]	[mm]	[mm]	[mm]				[mm]	[mm]	[mm]	[kg]
K45	80	151	78	78	1/4"	3/8"	8,5	72	90	20	2,86

Tabelle 2: Abmessungen