

F18

Leistungsdaten

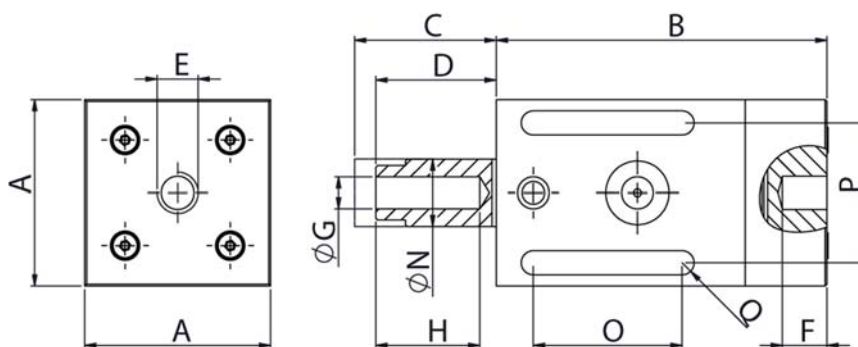
- Einsatztemperaturen -20°C bis 200°C
- Anlauf in jeder Position möglich
- wartungsfrei, ölfreier Betrieb möglich (Schmierung erhöht Lebensdauer)
- Nach außen schwingender Kolben mit Befestigungsmöglichkeit
- Schwingfrequenz und Kraft werden über den Betriebsdruck eingestellt
- ATEX Zone 21 II 2D c T95°C/135°C/200°C/210°C
Zone 1 II 2G c T5/T4/T3/T2
- Geräuschpegel kleiner 80 dB(A)



Typ	Schwingfrequenz [1/min]			Kraft [N]			Arbeitsmoment [kg*cm]			Luftverbrauch [l/min]		
	2 bar	4 bar	6 bar	2 bar	4 bar	6 bar	2 bar	4 bar	6 bar	2 bar	4 bar	6 bar
F18	2.070	2.520	3.300	79	118	213	0,34	0,36	0,36	29	55	100

Tabelle 1: Leistungsdaten

Abmessungen



Typ	A	B	C	D	E	F	G	H	I	L	M	N	O	P	Q	R	S	T	Gewicht	
	mm	mm	mm	mm		mm		mm	mm			mm	mm	mm	mm			mm	mm	[kg]
F18	50	89	32	10	M10	10	M10	26	12	1/8"	1/8"	18	40	37,5	6,5					0,6

Tabelle 2: Abmessungen