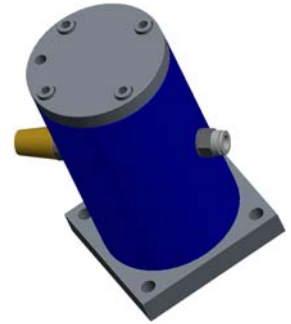


BL60

Leistungsdaten

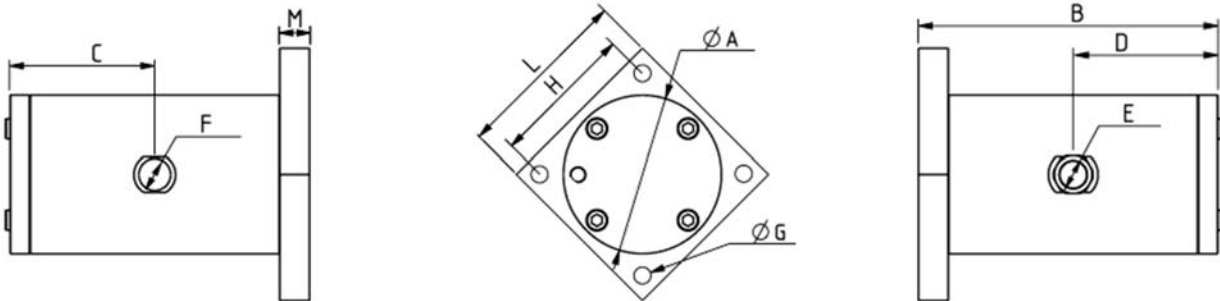
- Einsatztemperaturen -20°C bis 130°C
- Anlauf in jeder Position möglich
- wartungsfrei, ölfreier Betrieb möglich (Schmierung erhöht Lebensdauer)
- Schwingfrequenz und Kraft werden über den Betriebsdruck eingestellt
- Geräuschpegel kleiner 80 dB(A)



Typ	Schwingfrequenz [1/min]			Kraft [N]			Arbeitsmoment [kg*cm]			Luftverbrauch [l/min]		
	2 bar	4 bar	6 bar	2 bar	4 bar	6 bar	2 bar	4 bar	6 bar	2 bar	4 bar	6 bar
BL60	1.200	1.500	1.700	608	1.079	1.383	7,67	8,76	8,76	48	125	202

Tabelle 1: Leistungsdaten

Abmessungen



Typ	A	B	C	D	E	F	G	H	L	M	Gewicht
	[mm]	[mm]	[mm]	[mm]				[mm]	[mm]	[mm]	[kg]
BL60	115	224	115	115	1/2"	1/2"	13	102	130	24	4,40

Tabelle 2: Abmessungen