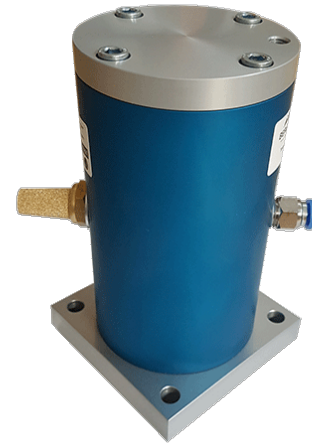


# BL50

## Pneumatischer Kolbenvibrator

- Geschlossenes Gehäuse
- innerer Kolben steuert selbsttätig um
- Anlauf in jeder Position möglich
- Schwingfrequenz und Kraft über den Betriebsdruck regelbar
- Einsatztemperatur: -20°C bis 130°C
- Arbeitsmoment (bei 6 bar): 2,4 kgcm
- Zum Betrieb werden ein 3/2 Wege Ventil und geölte Druckluft (oder Stickstoff) benötigt

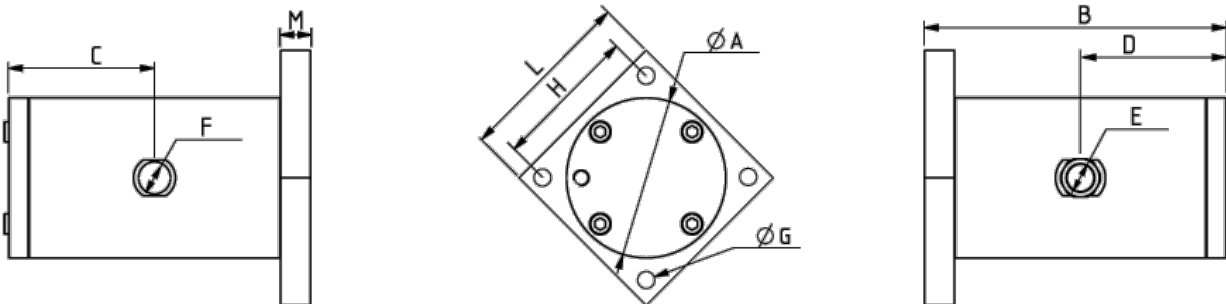


## Mechanische und pneumatische Daten

	2 bar	4 bar	6 bar
Schwingfrequenz [1/min]	1800	2250	2625
Kraft [N]	378,67	667,08	902,52
Luftverbrauch [NL/min]	56	125	194

Tabelle 1: Leistungsdaten (bei 20°C)

## Abmessungen



A	A1	B	C	D	E	E1	F	G	H	I	L	M	N	O	P	Q	R	S	T	Gewicht [kg]	
80		151	78	78	14		38	8,5	72		90	20									3

Tabelle 2: Abmessungen [mm]