

# S30

## Données sur les performances

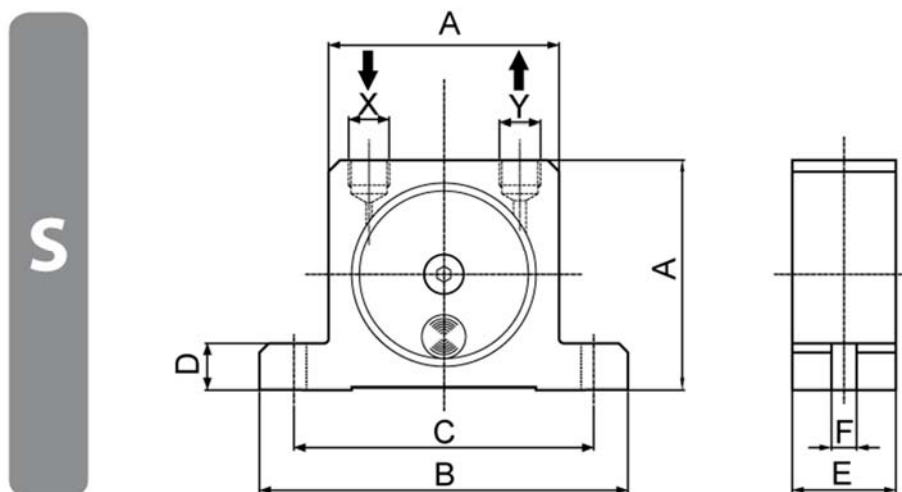
- Les vibrations sont générées par une bille qui est guidée dans un anneau en acier trempé dans un mouvement épicyclique
- Températures de fonctionnement -20°C à +200°C
- Démarrage possible dans n'importe quelle position
- Une vanne à 3/2 voies et de l'air comprimé filtré sont nécessaires pour le fonctionnement.
- La fréquence et la force de vibration sont réglées par la pression de fonctionnement (jusqu'à 6 bars)
- ATEX Zone 21 II 2D c T95°C/135°C/200°C/210°C  
 Zone 1 II 2G c T5/T4/T3/T2



Typ	Vitesse [rpm]			Force de déséquilibre [kN]			Consommation d'air [l/min]		
	2 bar	4 bar	6 bar	2 bar	4 bar	6 bar	2 bar	4 bar	6 bar
S30	7.800	9.700	12.500	1,48	2,42	3,15	215	375	570

Tableau 1: Données sur les performances

## Dimensions



Typ	A	B	C	D	E	F	X-Y	Poids
	[mm]	[mm]	[mm]	[mm]	[mm]	[mm]		[kg]
S30	100	160	130	20	45	11	3/8"	1,13

Tableau 2: Dimensions