

PJ80

Données sur les performances

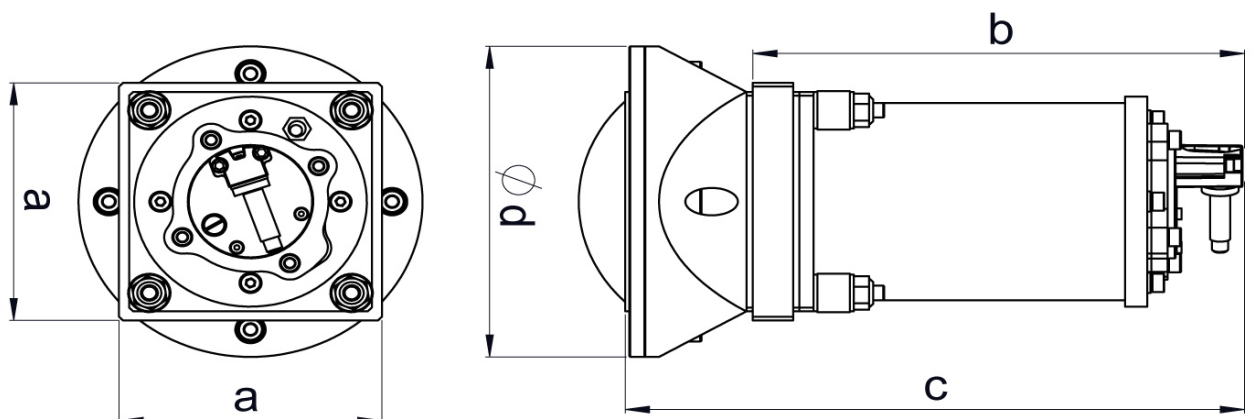
- Coup de marteau combiné (impulsion) et coup d'air comprimé ultérieur
- Particulièrement adapté à l'écoulement de solides en vrac dans les silos et les trémies
 - pour le pontage und en cas de formation d'évent
 - pour les poudres qui ont tendance à se compacter sous la pression et pour les poudres très fines, sèches et hygroscopiques
- Températures de fonctionnement -20°C à 80°C
- Principe de fonctionnement électro-pneumatique
- Pression de fonctionnement 3 à 6 bar
- Plaque de soudage universelle pour entonnoir incluse dans la livraison
- Accessoires en option
 - Contrôle des pauses du temps de travail
 - Kits de connexion pneumatique



Typ	Énergie [J]		Force [N]		Consommation d'air [NL/cycle]		Ligne d'alimentation [Øi] [mm]
	à 3 bar	à 6 bar	à 3 bar	à 6 bar	à 3 bar	à 6 bar	
PJ80	59,2	153	846	2186	12,5	21	8

Tabelle 1: Données sur les performances

Dimensions



Typ	A	B	C	D	Connexion d'air	Poids
	[mm]	[mm]	[mm]	[mm]		[kg]
PJ80	200	308	435	280	1/4"	40,0

Tabelle 2: Dimensions