

PJ80

Leistungsdaten

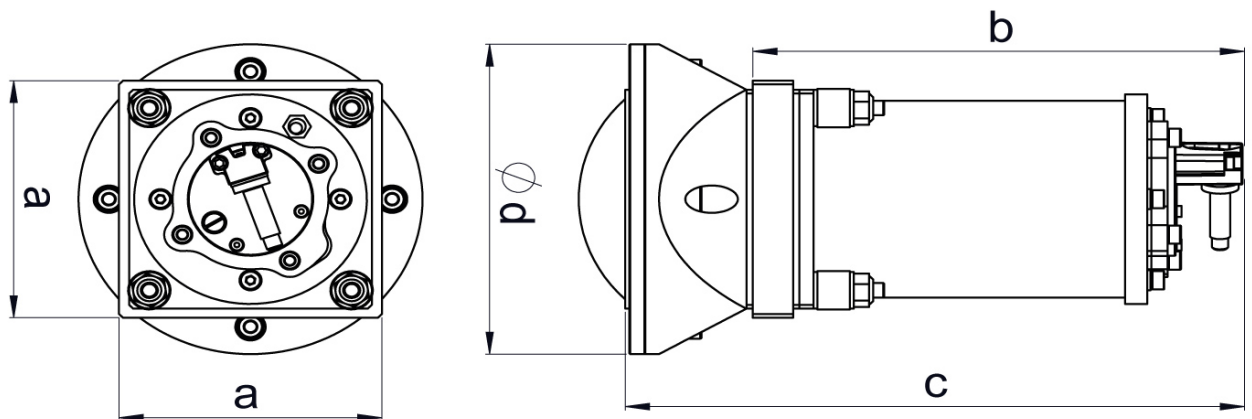
- Kombiniertes Hammerschlag (Impuls) und nachfolgender Druckluftstoß
- Besonders geeignet für fließträge Schüttgüter in Silos und Trichtern
 - bei Brückenbildung und bei Schlotbildung
 - bei Pulvern, die dazu tendieren unter Druck zu verdichten, sowie für sehr feine, trockene und hygroskopische Pulver
- Einsatztemperaturen -20°C bis 80°C
- Elektro-pneumatisches Funktionsprinzip
- Betriebsdruck 3 bis 6 bar
- Universelle Anschweißplatte für Trichter mit im Lieferumfang
- Optionales Zubehör
 - Arbeitszeitpausensteuerung
 - Pneumatische Anschlußkits



Typ	Energie [J]		Kraft [N]		Luftverbrauch [NL/Zyklus]		Zuleitung [Øi] [mm]
	bei 3 bar	bei 6 bar	bei 3 bar	bei 6 bar	bei 3 bar	bei 6 bar	
PJ80	59,2	153	846	2186	12,5	21	8

Tabelle 1: Leistungsdaten

Abmessungen



Typ	A	B	C	D	Luftanschluß	Gewicht
	[mm]	[mm]	[mm]	[mm]		[kg]
PJ80	200	308	435	280	1/4"	40,0

Tabelle 2: Abmessungen