

# PHD40

## Leistungsdaten

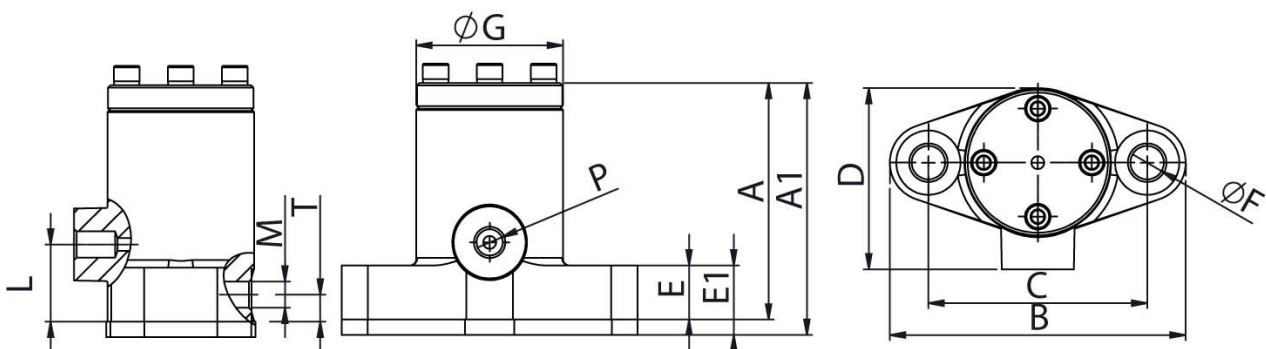
- Einsatztemperaturen -20°C bis 200°C
- Befestigung erfolgt über Schrauben, Kolben steuert selbsttätig um und schlägt auf Untergrund bzw. Montagefläche
- Sehr hohe Schlagkraft – Besonders zum Einsatz in Silos, Trichtern und Rohrleitungen zur Vermeidung von Krusten,- Brücken- und Schlotbildung
- wartungsfrei, ölfreier Betrieb möglich (Schmierung erhöht Lebensdauer)
- ATEX möglich mit Sonderzubehör
  - Zone 21 II 2D c T95°C/135°C/200°C/210°C
  - Zone 1 II 2G c T5/T4/T3/T2
- Geräuschpegel kleiner 100 dB(A)



Typ	Schwingfrequenz [1/min]			Kraft [N]			Arbeitsmoment [kg*cm]	Luftverbrauch [l/min]		
	2 bar	4 bar	6 bar	2 bar	4 bar	6 bar		2 bar	4 bar	6 bar
PHD40	1650	2200	2800	484	860	1396	1,63	31	120	250

Tabelle 1: Leistungsdaten

## Abmessungen



Typ	A	A1	B	C	D	E	E1	F	G	H	P	L	M	N	Gewicht
	mm	mm	mm	mm		mm		mm	mm			mm	mm	mm	[kg]
PHD40	121	127	148	110	91	25	31	17	75	45	3/8"	16	3/8"	35	4,5

Tabelle 2: Abmessungen