

PHD25

Données sur les performances

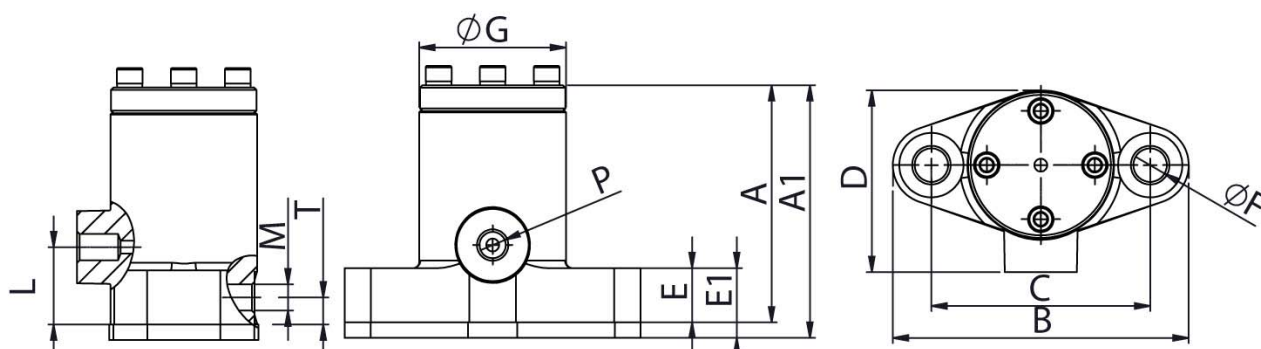
- Températures de fonctionnement -20°C à 200°C
- Fixation au moyen de vis, le piston s'inverse automatiquement et frappe la base ou la surface de montage
- Force d'impact très élevée - Spécialement conçu pour être utilisé dans les silos, les trémies et les pipelines pour empêcher la formation de croûtes, de ponts et d'évents
- possibilité de fonctionnement sans entretien et sans huile (la lubrification augmente la durée de vie)
- ATEX possible avec des accessoires spéciaux
 - Zone 21 II 2D c T95°C/135°C/200°C/210°C
 - Zone 1 II 2G c T5/T4/T3/T2
- Niveau sonore inférieur à 100 dB(A)



Typ	Fréquence de vibration [1/min]			Force [N]			Couple de travail [kg*cm]	Consommation d'air [l/min]		
	2 bar	4 bar	6 bar	2 bar	4 bar	6 bar		2 bar	4 bar	6 bar
PHD25	2500	3800	4500	294	680	954	0,43	55	80	200

Tableau 1: Données sur les performances

Dimensions



Typ	A	A1	B	C	D	E	E1	F	G	H	P	L	M	N	Poids
	mm	mm	mm	mm		mm		mm	mm			mm	mm	mm	[kg]
PHD25	92	98	115	85	70	21	27	13	58	30	1/4"	10,5	1/4"	25	2,2

Tableau 2: Dimensions