

PHD25

Leistungsdaten

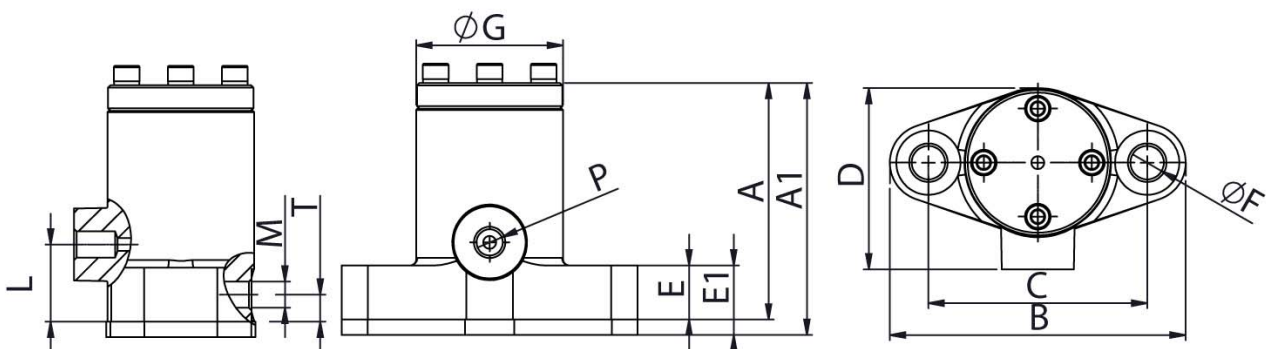
- Einsatztemperaturen -20°C bis 200°C
- Befestigung erfolgt über Schrauben, Kolben steuert selbsttätig um und schlägt auf Untergrund bzw. Montagefläche
- Sehr hohe Schlagkraft – Besonders zum Einsatz in Silos, Trichtern und Rohrleitungen zur Vermeidung von Krusten,- Brücken- und Schlotbildung
- wartungsfrei, ölfreier Betrieb möglich (Schmierung erhöht Lebensdauer)
- ATEX möglich mit Sonderzubehör
 - Zone 21 II 2D c T95°C/135°C/200°C/210°C
 - Zone 1 II 2G c T5/T4/T3/T2
- Geräuschpegel kleiner 100 dB(A)



Typ	Schwingfrequenz [1/min]			Kraft [N]			Arbeitsmoment [kg*cm]	Luftverbrauch [l/min]		
	2 bar	4 bar	6 bar	2 bar	4 bar	6 bar		2 bar	4 bar	6 bar
PHD25	2500	3800	4500	294	680	954	0,43	55	80	200

Tabelle 1: Leistungsdaten

Abmessungen



Typ	A	A1	B	C	D	E	E1	F	G	H	P	L	M	N	Gewicht
	mm	mm	mm	mm		mm		mm	mm			mm	mm	mm	[kg]
PHD25	92	98	115	85	70	21	27	13	58	30	1/4"	10,5	1/4"	25	2,2

Tabelle 2: Abmessungen