

PG80

Leistungsdaten

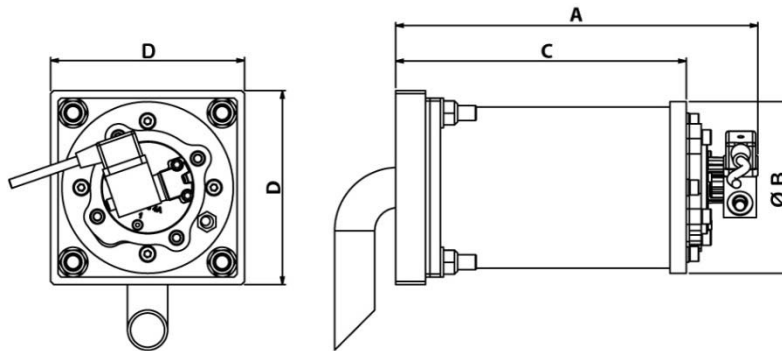
- Besonders geeignet für fließträge Schüttgüter in Silos und Trichtern
 - bei starker Schlotbildung (z.B. feuchter Sand)
- Einsatztemperaturen -20°C bis 80°C
- Elektro-pneumatisches Funktionsprinzip
- Betriebsdruck 3 bis 6 bar
- Universelle Anschweißplatte für Trichter mit im Lieferumfang
- Optionales Zubehör
 - Arbeitszeitpausensteuerung
 - Pneumatische Anschlußkits



Typ	Luftverbrauch [NL/Zyklus]		Zuleitung [Ø] [mm]
	bei 3 bar	bei 6 bar	
PG80	12,5	21	8

Tabelle 1: Leistungsdaten

Abmessungen



Typ	A	B	C	D	Luftanschluß	Gewicht
	[mm]	[mm]	[mm]	[mm]		[kg]
PG80	335	200	265	200	1/4"	29,7

Tabelle 2: Abmessungen