

## PG63

### Leistungsdaten

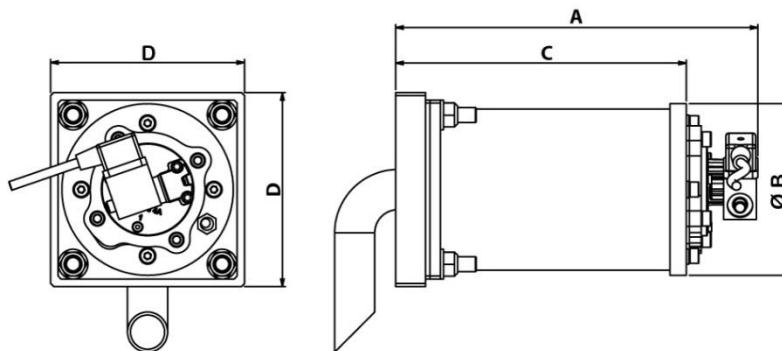
- Besonders geeignet für fließträge Schüttgüter in Silos und Trichtern
  - bei starker Schlotbildung (z.B. feuchter Sand)
- Einsatztemperaturen -20°C bis 80°C
- Elektro-pneumatisches Funktionsprinzip
- Betriebsdruck 3 bis 6 bar
- Universelle Anschweißplatte für Trichter mit im Lieferumfang
- Optionales Zubehör
  - Arbeitszeitpausensteuerung
  - Pneumatische Anschlußkits



Typ	Luftverbrauch [NL/Zyklus]		Zuleitung [Ø] [mm]
	bei 3 bar	bei 6 bar	
PG63	6,4	11,6	8

Tabelle 1: Leistungsdaten

### Abmessungen



Typ	A	B	C	D	Luftanschluß	Gewicht
	[mm]	[mm]	[mm]	[mm]		[kg]
PG63	282	150	235	160	1/4"	16,2

Tabelle 2: Abmessungen