

# PG40

## Leistungsdaten

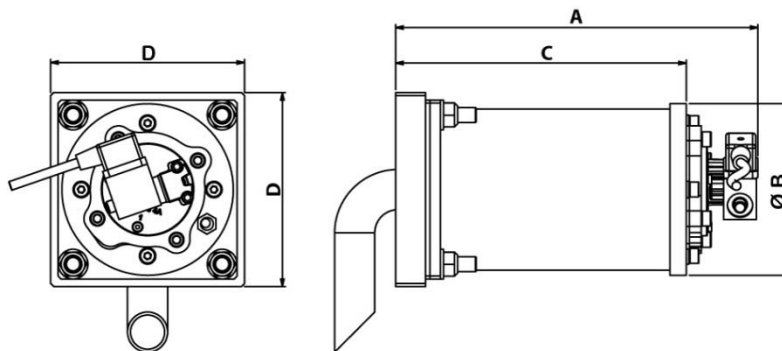
- Besonders geeignet für fließträge Schüttgüter in Silos und Trichtern
  - bei starker Schlotbildung (z.B. feuchter Sand)
- Einsatztemperaturen -20°C bis 80°C
- Elektro-pneumatisches Funktionsprinzip
- Betriebsdruck 3 bis 6 bar
- Universelle Anschweißplatte für Trichter mit im Lieferumfang
- Optionales Zubehör
  - Arbeitszeitpausensteuerung
  - Pneumatische Anschlußkits



| Typ  | Luftverbrauch [NL/Zyklus] |           | Zuleitung [Ø]<br>[mm] |
|------|---------------------------|-----------|-----------------------|
|      | bei 3 bar                 | bei 6 bar |                       |
| PG40 | 3,6                       | 5,3       | 6                     |

Tabelle 1: Leistungsdaten

## Abmessungen



| Typ  | A    | B    | C    | D    | Luftanschluß | Gewicht |
|------|------|------|------|------|--------------|---------|
|      | [mm] | [mm] | [mm] | [mm] |              | [kg]    |
| PG40 | 242  | 115  | 195  | 130  | 1/8"         | 8,2     |

Tabelle 2: Abmessungen