

K45

Données sur les performances

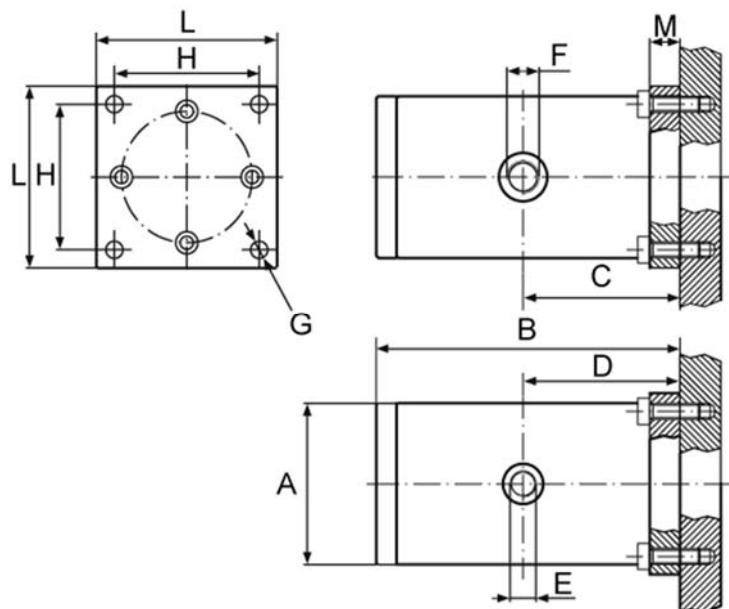
- Températures de fonctionnement -20°C à 130°C
- Démarrage possible dans n'importe quelle position
- possibilité de fonctionnement sans entretien et sans huile (la lubrification augmente la durée de vie)
- La fréquence et la force de vibration sont réglées par la pression de fonctionnement
- ATEX Zone 21 II 2D c T95°C/135°C
Zone 1 II 2G c T5/T4
- Niveau sonore inférieur à 80 dB(A)



Typ	Fréquence de vibration [1/min]			Force [N]			Couple de travail [kg*cm]			Consommation d'air [l/min]		
	2 bar	4 bar	6 bar	2 bar	4 bar	6 bar	2 bar	4 bar	6 bar	2 bar	4 bar	6 bar
K45	1.800	2.250	2.625	379	667	903	1,07	2,40	2,40	56	125	194

Tableau 1: Données sur les performances

Dimensions



Typ	A	B	C	D	E	F	G	H	L	M	Poids
	[mm]	[mm]	[mm]	[mm]				[mm]	[mm]	[mm]	[kg]
K45	80	151	78	78	1/4"	3/8"	8,5	72	90	20	2,86

Tableau 2: Dimensions