

# F18

## Données sur les performances

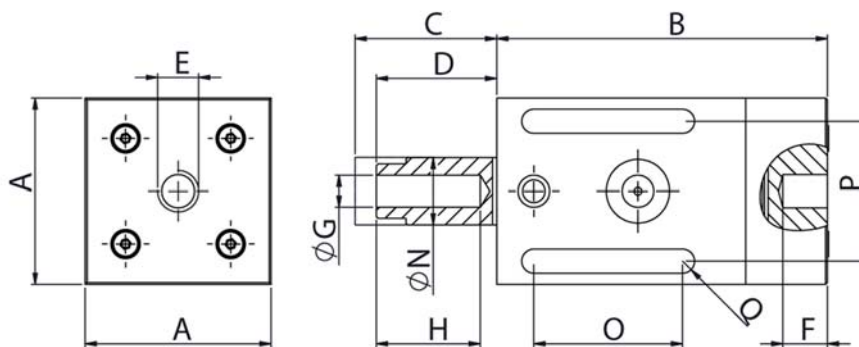
- Températures de fonctionnement -20°C à 200°C
- Démarrage possible dans n'importe quelle position
- possibilité de fonctionnement sans entretien et sans huile (la lubrification augmente la durée de vie)
- Piston oscillant vers l'extérieur avec moyens de fixation
- La fréquence et la force de vibration sont réglées par la pression de fonctionnement
- ATEX Zone 21 II 2D c T95°C/135°C/200°C/210°C  
Zone 1 II 2G c T5/T4/T3/T2
- Niveau sonore inférieur à 80 dB(A)



Typ	Fréquence de vibration [1/min]			Force [N]			Couple de travail [kg*cm]			Consommation d'air [l/min]		
	2 bar	4 bar	6 bar	2 bar	4 bar	6 bar	2 bar	4 bar	6 bar	2 bar	4 bar	6 bar
F18	2.070	2.520	3.300	79	118	213	0,34	0,36	0,36	29	55	100

Tableau 1: Données sur les performances

## Dimensions



Typ	A	B	C	D	E	F	G	H	I	L	M	N	O	P	Q	R	S	T	Poids	
	mm	mm	mm	mm		mm		mm	mm			mm	mm	mm	mm			mm	mm	[kg]
F18	50	89	32	10	M10	10	M10	26	12	1/8"	1/8"	18	40	37,5	6,5					0,6

Tableau 2: Dimensions