

ERA-30-300

Leistungsdaten

- 2-poliger Motor, Nenndrehzahl: 3000 U/min
- Standard: 400V / 50 Hz, 3-Phasen
- Anlauf in jeder Position möglich
- ATEX ExII2D

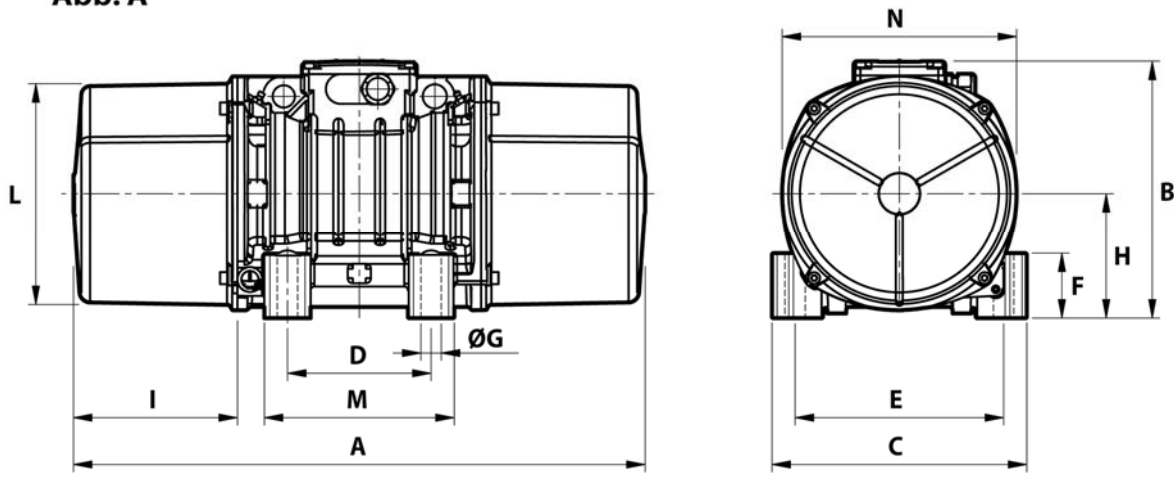


Typ	Arbeitsmoment		Unwuchtkraft		Leistung	max. Strom	Gewicht
	[kgcm]	[kN]	[kg]	[kW]	[A]	[kg]	
ER-A-30-300	6,02	2,98	304	0,26	0,6	9,7	

Tabelle 1: Leistungsdaten (bei 400V / 50 Hz)

Abmessungen

Abb. A



Typ	A	B	C	D	E	F	G	H	I	L	M	N	Kabelverschr.
	[mm]	[mm]	[mm]	[mm]	[mm]	[mm]	[mm]	[mm]	[mm]	[mm]	[mm]	[mm]	
ER-A-30-300	255	179	152	90	125	28	13	73	54	127	128	141	M20x1,5

Tabelle 2: Abmessungen