

## ER-A-200-3

### Leistungsdaten

- 2-poliger Motor, Nenndrehzahl: 3000 U/min
- Standard: 400V / 50 Hz, 3-Phasen
- Anlauf in jeder Position möglich
- ATEX ExII2D

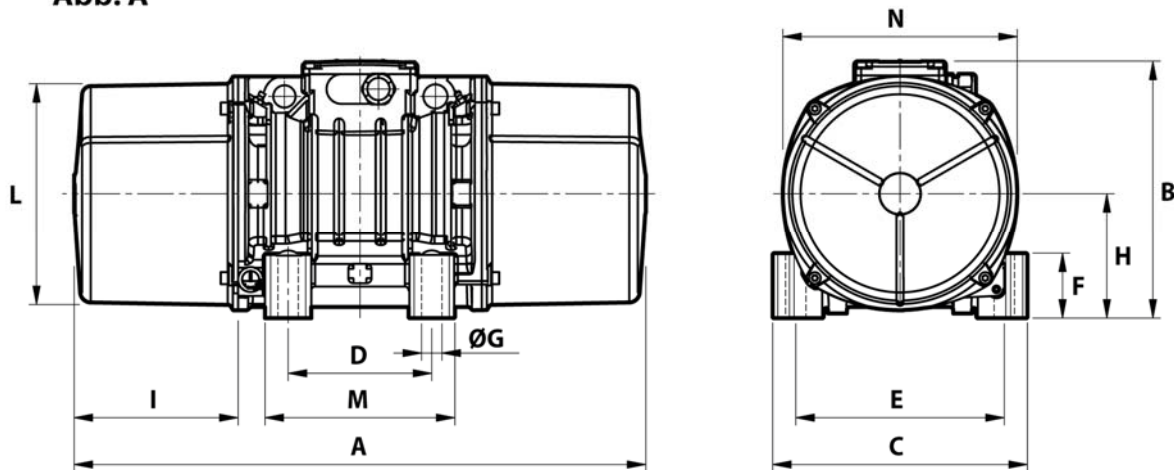


Typ	Arbeitsmoment	Unwuchtkraft	Leistung	max. Strom	Gewicht
	[kgcm]	[kN]	[kW]	[A]	[kg]
ER-A-200-3	4,20	2,07	0,18	0,35	6,40

Tabelle 1: Leistungsdaten (bei 400V / 50 Hz)

### Abmessungen

Abb. A



Typ	A	B	C	D	E	F	G	H	I	L	M	N	Kabelverschr.
	[mm]	[mm]	[mm]	[mm]	[mm]	[mm]	[mm]	[mm]	[mm]	[mm]	[mm]	[mm]	
ER-A-200-3	235	153	125	62-74	106	24	9	61	58	103	100	117	M20x1,5

Tabelle 2: Abmessungen