

ER-A-5000-15

Leistungsdaten

- 4-poliger Motor, Nenndrehzahl: 1500 U/min
- Standard: 400V / 50 Hz, 3-Phasen
- Anlauf in jeder Position möglich
- ATEX ExII2D

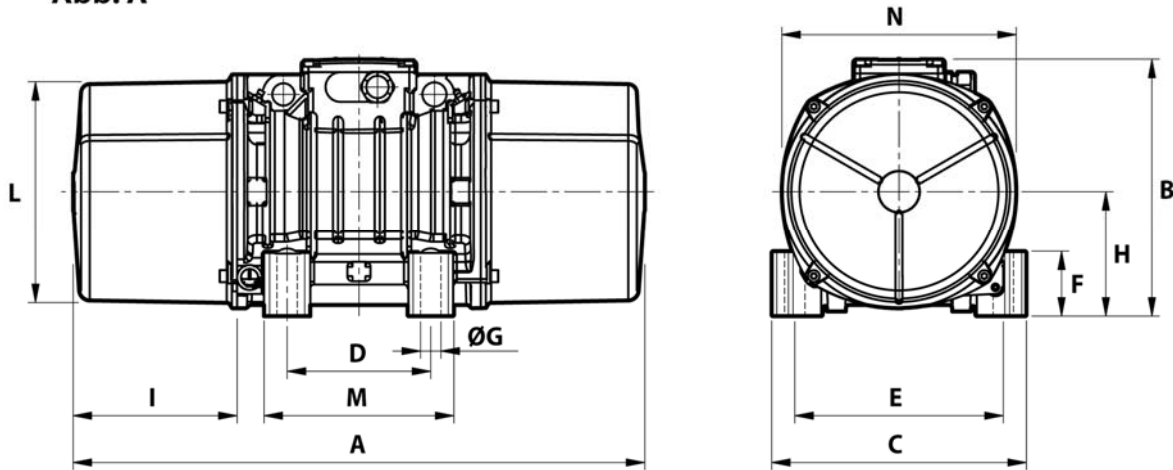


Typ	Arbeitsmoment	Unwuchtkraft		Leistung	max. Strom	Gewicht
	[kgcm]	[kN]	[kg]	[kW]	[A]	[kg]
ER-A-5000-15	398	49,1	5007	3,60	6,0	161

Tabelle 1: Leistungsdaten (bei 400V / 50 Hz)

Abmessungen

Abb. A



Typ	A	B	C	D	E	F	G	H	I	L	M	N	Kabelverschr.
	[mm]	[mm]	[mm]	[mm]	[mm]	[mm]	[mm]	[mm]	[mm]	[mm]	[mm]	[mm]	
ER-A-5000-15	630	347	340	180	280	80	26	165	150	303	240	320	M25x1,5

Tabelle 2: Abmessungen