

ER-A-200-15

Leistungsdaten

- 4-poliger Motor, Nenndrehzahl: 1500 U/min
- Standard: 400V / 50 Hz, 3-Phasen
- Anlauf in jeder Position möglich
- ATEX ExII2D

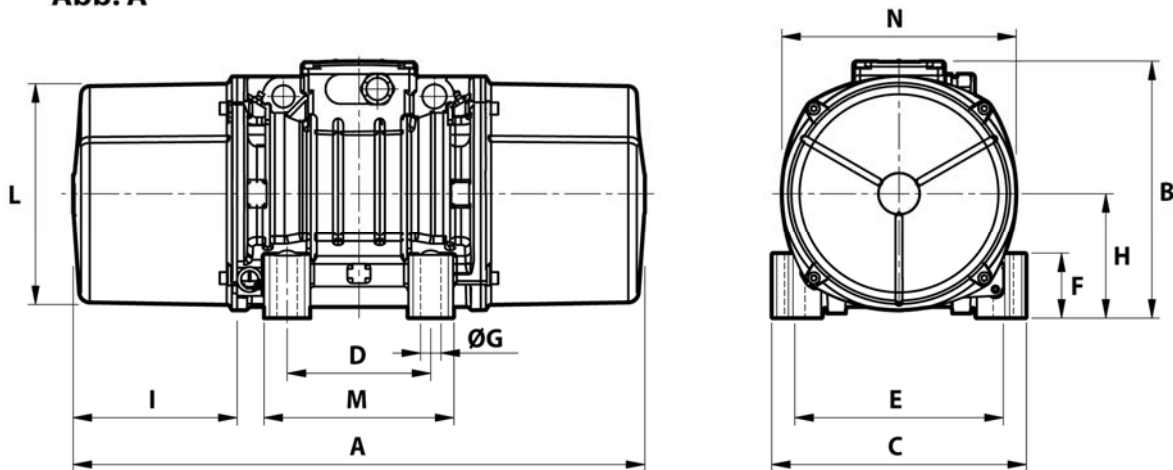


Typ	Arbeitsmoment [kgcm]	Unwuchtkraft		Leistung [kW]	max. Strom [A]	Gewicht [kg]
		[kN]	[kg]			
ER-A-200-15	16,84	2,09	213	0,17	0,41	12,5

Tabelle 1: Leistungsdaten (bei 400V / 50 Hz)

Abmessungen

Abb. A



Typ	A	B	C	D	E	F	G	H	I	L	M	N	Kabelversch.
	[mm]	[mm]	[mm]	[mm]	[mm]	[mm]	[mm]	[mm]	[mm]	[mm]	[mm]	[mm]	
ER-A-200-15	301	179	152	90	125	28	13	73	77	127	128	141	M20x1,5

Tabelle 2: Abmessungen