

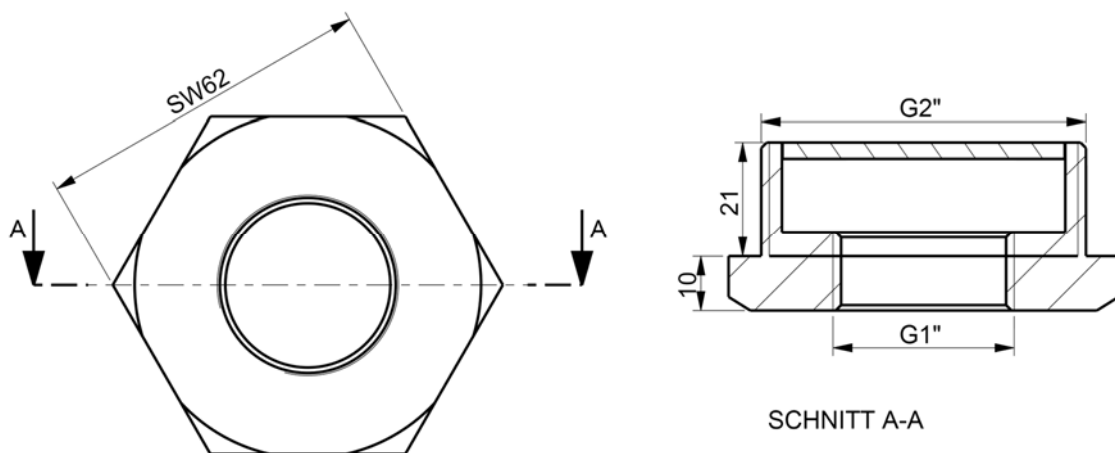
## ANIF-2

### Beschreibung

- Hochporöse flache Belüftungsdüse (Ø Porengröße 13 µm oder 8 µm)
- Zur Belüftung und Fluidisierung von Schüttgütern
- Belüftungsdüse aus 1.4404 Edelstahl, lebensmittelecht
- Einsatztemperaturen bis 600°C (reduzierend), bis 500°C (oxidierend)
- Einfache Montage von außen durch Anschweißmuffen (ST 37 / 1.4571)
- Nahezu wartungsfrei



### Abmessungen



Ebenso erhältlich in kundenspezifischen Sonderausführungen:

