

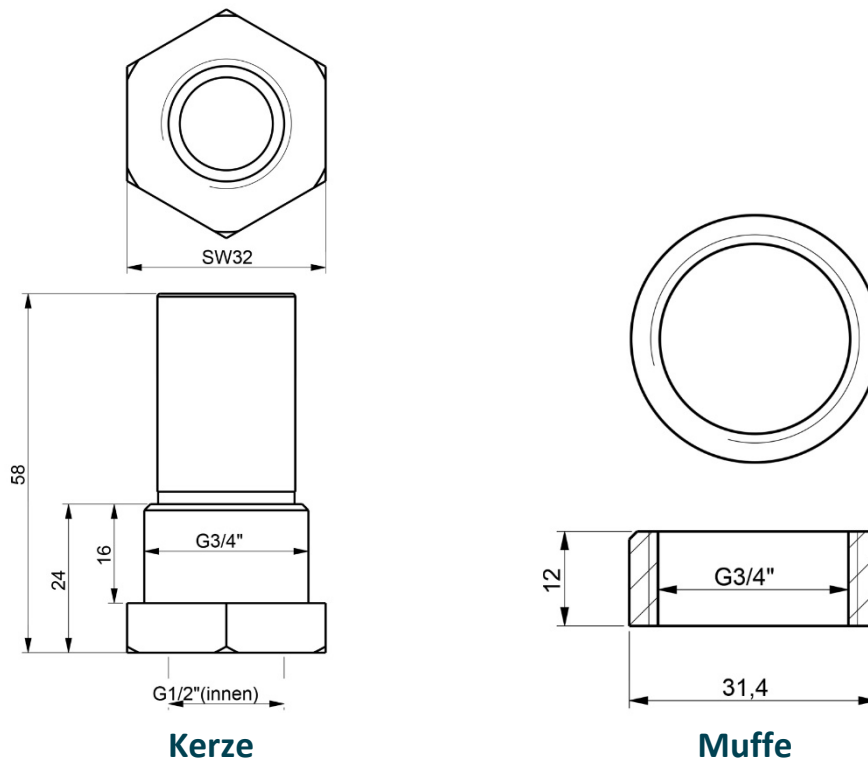
# ANI-34

## Beschreibung

- Hochporöse Belüftungsdüse ( $\varnothing$  Porengröße 13  $\mu\text{m}$ )
- Zur Belüftung und Fluidisierung von Schüttgütern
- Belüftungskerze aus 1.4404 Edelstahl, lebensmittelecht
- Einsatztemperaturen bis 500°C (reduzierend), bis 400°C (oxidierend)
- Einfache Montage von außen durch Anschweißmuffe (ST 37 / 1.4571)
- Nahezu wartungsfrei



## Abmessungen



Ebenso erhältlich in kundenspezifischen Sonderausführungen:

