

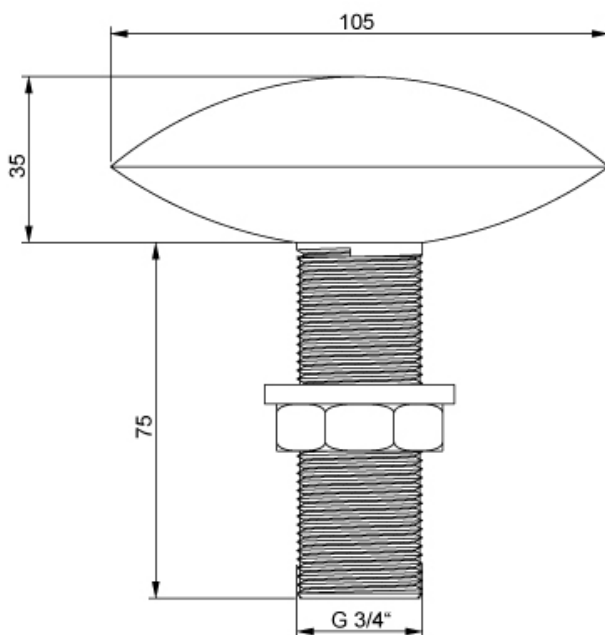
AM-2

Beschreibung

- Zum Fluidisieren von Schüttgütern
- Z.B. für Trichter/Behälter mit gerader Wand
- Wird im Inneren des Trichters montiert
- Luftanschluss G 3/4", Betriebsdruck bis 2,0 bar
- Hochporöser Sinterwerkstoff (1.4404) auf Ober- und Unterseite gibt gleichmäßig Luft an das Schüttgut ab
- Anschlussstutzen aus Edelstahl (1.4301 – V2A)
- Einsatztemperatur bis 500°C (Sonderdichtung nötig)
- Sonderanfertigungen auf Anfrage möglich (z.B. säure- oder chlorbeständig)



Abmessungen



Belüftungspot AM-2

