

# MVE 50 DC 12

## Leistungsdaten

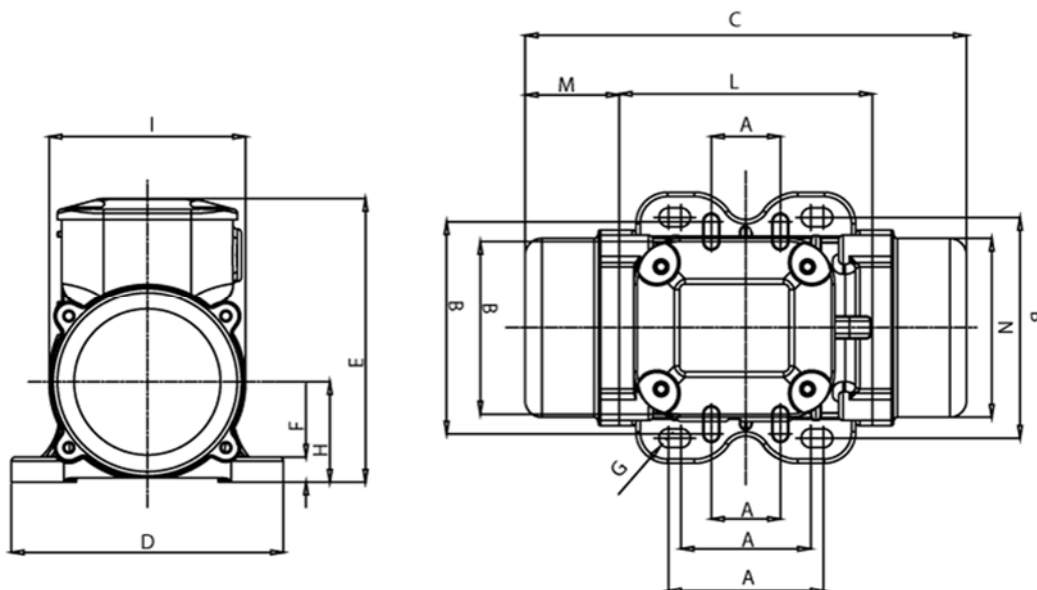
- Motor Nenndrehzahl: 3000 U/min
- Gleichstromanschluss
- Anlauf in jeder Position möglich



Typ	Arbeitsmoment	Unwuchtkraft	Leistung	max. Strom	Spannung	Gewicht
	[kgcm]	[N]	[W]	[A]	[VDC]	[kg]
MVE 50 DC 12	1,02	491	80	6,6	12	4,4

Tabelle 1: Leistungsdaten (bei 400V / 50 Hz)

## Abmessungen



Maß	A	B	C	D	E	F	G	H	I	L	M	N	Schraube
	[mm]	[mm]	[mm]	[mm]	[mm]	[mm]	[mm]	[mm]	[mm]	[mm]	[mm]		
MVE 50 DC 12	62-74	106	211	130	132	12	7	48	94	121	45	85	M 8
	33	83-102											M6

Tabelle 2: Abmessungen