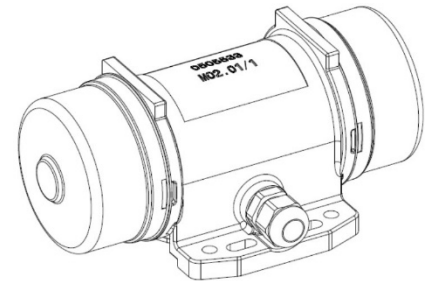


ER-M-45-3

Technische Merkmale

- 2-poliger Motor, Nenndrehzahl: 3000 U/min
- 400V / 50 Hz, 3-Phasen
- Isolationsklasse F (155°C), Tropenisolation (vakuumvergossen)
- ATEX II 3D Ex tc IIIc T100°C Dc IP65
- Anlauf in jeder Position möglich, Betrieb kontinuierlich (S1)

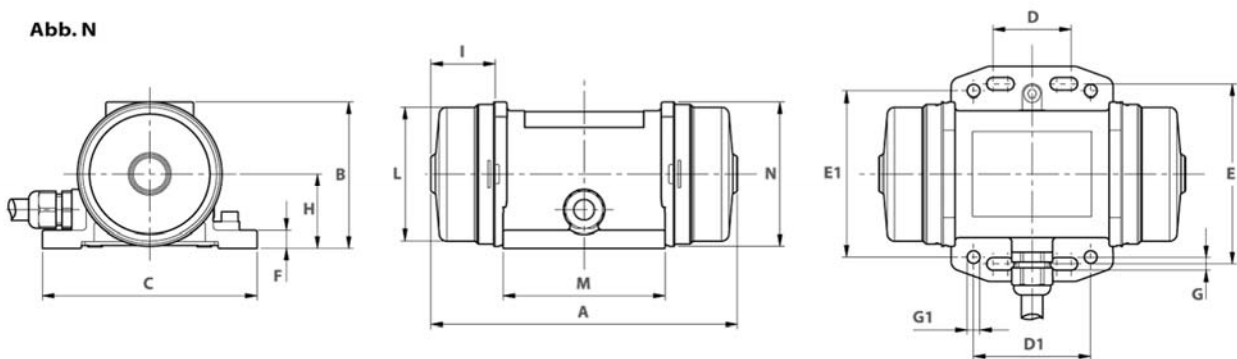


Typ	Arbeitsmoment		Unwuchtkraft		Leistung	max. Strom	Gewicht
	[kgcm]	[kN]	[kg]	[kW]			
ER-M-45-3	0,9	0,441	45	0,045	0,16	2,20	

Tabelle 1: Leistungsdaten (bei 400V / 50 Hz)

Abmessungen

Abb. N



Typ	A	B	C	D	E	F	G	H	I	L	M	N	Kabelverschr.
	[mm]	[mm]	[mm]	[mm]	[mm]	[mm]	[mm]	[mm]	[mm]	[mm]	[mm]	[mm]	
ER-M-45-3	172	75	110	25-40	92	9	6,5	38	40,5	69	83	74	M16x1,6

Tabelle 2: Abmessungen